

# *Treaty Series*

---

*Treaties and international agreements  
registered  
or filed and recorded  
with the Secretariat of the United Nations*

---

# *Recueil des Traités*

---

*Traités et accords internationaux  
enregistrés  
ou classés et inscrits au répertoire  
au Secrétariat de l'Organisation des Nations Unies*

**Copyright © United Nations 1996  
All rights reserved  
Manufactured in the United States of America**

**Copyright © Nations Unies 1996  
Tous droits réservés  
Imprimé aux Etats-Unis d'Amérique**



---

## *Treaty Series*

---

*Treaties and international agreements  
registered  
or filed and recorded  
with the Secretariat of the United Nations*

---

VOLUME 1477

---

## *Recueil des Traités*

---

*Traités et accords internationaux  
enregistrés  
ou classés et inscrits au répertoire  
au Secrétariat de l'Organisation des Nations Unies*

United Nations • Nations Unies  
New York, 1996

*Treaties and international agreements  
registered or filed and recorded  
with the Secretariat of the United Nations*

VOLUME 1477

1987

I. Nos. 25156-25171

TABLE OF CONTENTS

I

*Treaties and international agreements  
registered from 25 July 1987 to 10 August 1987*

	<i>Page</i>
<b>No. 25156. International Fund for Agricultural Development and Thailand:</b>	
Loan Agreement— <i>National Agricultural Research Project: Adaptive Research and Rainfed Agriculture</i> (with schedules and General Conditions applicable to Loan and Guarantee Agreements of the Fund dated 11 April 1978, as amended on 11 December 1978). Signed at Rome on 30 October 1980.....	3
<b>No. 25157. International Fund for Agricultural Development and Paraguay:</b>	
Loan Agreement— <i>Agricultural Credit Project</i> (with schedules and General Conditions applicable to Loan and Guarantee Agreements of the Fund dated 11 April 1978, as amended on 11 December 1978). Signed at Rome on 4 March 1985.....	5
<b>No. 25158. International Fund for Agricultural Development and Ethiopia:</b>	
Financing Agreement— <i>Rehabilitation Program for Drought-Affected Areas</i> (with schedules). Signed at Rome on 4 April 1985.....	7
<b>No. 25159. International Fund for Agricultural Development and Ethiopia:</b>	
Loan Agreement— <i>Rehabilitation Program for Drought-Affected Areas</i> (with schedules and General Conditions applicable to Loan and Guarantee Agreements of the Fund dated 11 April 1978, as amended on 11 December 1978). Signed at Rome on 4 April 1985.....	9
<b>No. 25160. International Fund for Agricultural Development and Equatorial Guinea:</b>	
Financing Agreement— <i>Agricultural Development Project on the Mainland</i> (with schedules and General Conditions applicable to Loan and Guarantee Agreements of the Fund dated 11 April 1978, as amended on 11 December 1978). Signed at Rome on 17 April 1985.....	11
<b>No. 25161. International Fund for Agricultural Development and Guyana:</b>	
Loan Agreement— <i>East Bank Essequibo Development Project</i> (with schedules and General Conditions applicable to Loan and Guarantee Agreements of the Fund dated 11 April 1978, as amended on 11 December 1978). Signed at Rome on 20 November 1986.....	13

**Traités et accords internationaux  
enregistrés ou classés et inscrits au répertoire  
au Secrétariat de l'Organisation des Nations Unies**

VOLUME 1477

1987

1. Nos 25156-25171

**TABLE DES MATIÈRES**

1

*Traités et accords internationaux  
enregistrés du 25 juillet 1987 au 10 août 1987*

	<i>Pages</i>
<b>N° 25156. Fonds international de développement agricole et Thaïlande :</b>	
Accord de prêt — <i>Projet national de recherche agricole : Recherche adaptative et agriculture pluviale</i> (avec annexes et Conditions générales applicables aux accords de prêt et de garantie du Fonds en date du 11 avril 1978, telles que modifiées le 11 décembre 1978). Signé à Rome le 30 octobre 1980 .....	3
<b>N° 25157. Fonds international de développement agricole et Paraguay :</b>	
Accord de prêt — <i>Projet de crédit agricole</i> (avec annexes et Conditions générales applicables aux accords de prêt et de garantie du Fonds en date du 11 avril 1978, telles que modifiées le 11 décembre 1978). Signé à Rome le 4 mars 1985	5
<b>N° 25158. Fonds international de développement agricole et Éthiopie :</b>	
Accord de financement — <i>Programme de relèvement en faveur des régions affectées par la sécheresse</i> (avec annexes). Signé à Rome le 4 avril 1985 .....	7
<b>N° 25159. Fonds international de développement agricole et Éthiopie :</b>	
Accord de prêt — <i>Programme de relèvement en faveur des régions affectées par la sécheresse</i> (avec annexes et Conditions générales applicables aux accords de prêt et de garantie du Fonds en date du 11 avril 1978, telles que modifiées le 11 décembre 1978). Signé à Rome le 4 avril 1985 .....	9
<b>N° 25160. Fonds international de développement agricole et Guinée équatoriale :</b>	
Accord de financement — <i>Projet de développement agricole de la région continentale</i> (avec annexes et Conditions générales applicables aux accords de prêt et de garantie du Fonds en date du 11 avril 1978, telles que modifiées le 11 décembre 1978). Signé à Rome le 17 avril 1985 .....	11
<b>N° 25161. Fonds international de développement agricole et Guyana :</b>	
Accord de prêt — <i>Projet de développement de la rive est de l'Essequibo</i> (avec annexes et Conditions générales applicables aux accords de prêt et de garantie du Fonds en date du 11 avril 1978, telles que modifiées le 11 décembre 1978). Signé à Rome le 20 novembre 1986 .....	13

	<i>Page</i>
<b>No. 25162. Spain and Sweden:</b>	
Agreement concerning defence projects (with protocol). Signed at Madrid on 8 July 1985 .....	15
<b>No. 25163. Spain and Belgium:</b>	
Agreement on co-operation in defence matters. Signed at Madrid on 24 September 1985 .....	39
<b>No. 25164. Spain and Colombia:</b>	
Agreement for the development of a programme in the field of social and labour affairs, supplementary to the Hispano-Colombian Basic Agreement on scientific and technical co-operation. Signed at Bogotá on 19 December 1985 .....	49
<b>No. 25165. Belgium and German Democratic Republic:</b>	
Convention concerning judicial assistance in criminal matters (with additional protocol). Signed at Berlin on 12 December 1984 .....	61
<b>No. 25166. Belgium and Mali:</b>	
Agreement relating to regular air transport (with annex). Signed at Brussels on 9 May 1985 .....	83
<b>No. 25167. Netherlands and Morocco:</b>	
Cultural Agreement. Signed at The Hague on 24 February 1983 .....	103
<b>No. 25168. Netherlands and Seychelles:</b>	
Agreement for air services between and beyond their respective territories (with annex). Signed at Victoria, Mahé, Seychelles, on 28 May 1985 .....	115
<b>No. 25169. Netherlands and Austria:</b>	
Agreement concerning acceptance of equivalencies in higher education (with exchange of letters). Signed at Vienna on 21 October 1985 .....	133
<b>No. 25170. Israel and Chile:</b>	
Agreement on tourism co-operation. Signed at Jerusalem on 21 January 1986 .	155
<b>No. 25171. Union of Soviet Socialist Republics and China:</b>	
Consular Agreement. Signed at Beijing on 10 September 1986 .....	165

	<i>Pages</i>
<b>N° 25162. Espagne et Suède :</b>	
Accord concernant des projets de défense (avec protocole). Signé à Madrid le 8 juillet 1985 .....	15
<b>N° 25163. Espagne et Belgique :</b>	
Accord de coopération dans le cadre de la défense. Signé à Madrid le 24 septembre 1985 .....	39
<b>N° 25164. Espagne et Colombie :</b>	
Accord pour le développement d'un programme dans le domaine du travail et des affaires sociales, complémentaire à l'Accord de base hispano-colombien relatif à la coopération scientifique et technique. Signé à Bogotá le 19 décembre 1985 .....	49
<b>N° 25165. Belgique et République démocratique allemande :</b>	
Convention relative à l'entraide judiciaire en matière pénale (avec protocole additionnel). Signée à Berlin le 12 décembre 1984 .....	61
<b>N° 25166. Belgique et Mali :</b>	
Accord relatif au transport aérien régulier (avec annexe). Signé à Bruxelles le 9 mai 1985 .....	83
<b>N° 25167. Pays-Bas et Maroc :</b>	
Accord culturel. Signé à La Haye le 24 février 1983 .....	103
<b>N° 25168. Pays-Bas et Seychelles :</b>	
Accord relatif aux services aériens entre leurs territoires respectifs et au-delà (avec annexe). Signé à Victoria, Mahé (Seychelles), le 28 mai 1985 .....	115
<b>N° 25169. Pays-Bas et Autriche :</b>	
Accord relatif à la reconnaissance des équivalences dans l'enseignement supérieur (avec échange de lettres). Signé à Vienne le 21 octobre 1985 .....	133
<b>N° 25170. Israël et Chili :</b>	
Accord de coopération dans le domaine du tourisme. Signé à Jérusalem le 21 janvier 1986 .....	155
<b>N° 25171. Union des Républiques socialistes soviétiques et Chine :</b>	
Convention consulaire. Signée à Beijing le 10 septembre 1986 .....	165

	<i>Page</i>
<b>ANNEX A. Ratifications, accessions, subsequent agreements, etc., concerning treaties and international agreements registered with the Secretariat of the United Nations</b>	
<b>No. 4789. Agreement concerning the adoption of uniform conditions of approval and reciprocal recognition of approval for motor vehicle equipment and parts. Done at Geneva on 20 March 1958:</b>	
Termination of application by Austria of regulation No. 40 annexed to the above-mentioned Agreement .....	242
Entry into force of Regulation No. 71 ( <i>Uniform provisions concerning the approval of agricultural tractors with regard to the driver's field of vision</i> ) as an annex to the above-mentioned Agreement of 20 March 1958.....	242
Application by Luxembourg of Regulations Nos. 1, 2, 3, 4, 5, 6, 7, 23, 38 and 47 annexed to the above-mentioned Agreement of 20 March 1958 .....	252
<b>No. 5092. Consular Agreement between the Union of Soviet Socialist Republics and the People's Republic of China. Signed at Peking on 23 June 1959:</b>	
Termination ( <i>Note by the Secretariat</i> ) .....	264
<b>No. 6084. Treaty between the Kingdom of Belgium and the Kingdom of the Netherlands concerning the improvement of the Terneuzen and Ghent Canal and the settlement of various related matters. Signed at Brussels on 20 June 1960:</b>	
Convention amending the above-mentioned Treaty. Signed at The Hague on 5 February 1985 .....	271
<b>No. 9432. Convention on the service abroad of judicial and extrajudicial documents in civil or commercial matters. Opened for signature at The Hague on 15 November 1965:</b>	
Designation of authorities by Antigua and Barbuda .....	274
Ratification by Spain.....	274
<b>No. 12555. Exchange of letters constituting an agreement between the Government of the Kingdom of Belgium and the Government of the Republic of Haiti concerning the abolition of the visa requirement. Port-au-Prince, 2 June 1972:</b>	
Denunciation by Belgium.....	276
<b>No. 13274. Convention on the extension of the competence of authorities qualified to receive acknowledgements of children born out of wedlock. Concluded at Rome on 14 September 1961:</b>	
Accession by Spain .....	276



	<i>Pages</i>
<b>ANNEXE A. Ratifications, adhésions, accords ultérieurs, etc., concernant des traités et accords internationaux enregistrés au Secrétariat de l'Organisation des Nations Unies</b>	
<b>N° 4789. Accord concernant l'adoption de conditions uniformes d'homologation et la reconnaissance réciproque de l'homologation des équipements et pièces de véhicules à moteur. Fait à Genève le 20 mars 1958 :</b>	
Cessation d'application par l'Autriche du Règlement n° 40 annexé à l'Accord susmentionné .....	253
Entrée en vigueur du Règlement n° 71 ( <i>Prescriptions uniformes relatives à l'homologation des tracteurs agricoles en ce qui concerne le champ de vision du conducteur</i> ) en tant qu'annexe à l'Accord susmentionné du 20 mars 1958 .....	253
Application par le Luxembourg des Règlements nos 1, 2, 3, 4, 5, 6, 7, 23, 38 et 47 annexés à l'Accord susmentionné du 20 mars 1958 .....	263
<b>N° 5092. Convention consulaire entre l'Union des Républiques socialistes soviétiques et la République populaire de Chine. Signée à Pékin le 23 juin 1959 :</b>	
Abrogation ( <i>Note du Secrétariat</i> ) .....	264
<b>N° 6084. Traité entre le Royaume de Belgique et le Royaume des Pays-Bas au sujet de l'amélioration du canal de Terneuzen à Gand et du règlement de quelques questions connexes. Signé à Bruxelles le 20 juin 1960 :</b>	
Convention modifiant le Traité susmentionné. Signée à La Haye le 5 février 1985 .....	265
<b>N° 9432. Convention relative à la signification et la notification à l'étranger des actes judiciaires et extrajudiciaires en matière civile ou commerciale. Ouverte à la signature à La Haye le 15 novembre 1965 :</b>	
Désignation d'autorités par Antigua-et-Barbuda .....	274
Ratification de l'Espagne .....	274
<b>N° 12555. Échange de lettres constituant un accord entre le Gouvernement du Royaume de Belgique et le Gouvernement de la République d'Haïti relatif à la suppression de l'obligation du visa. Port-au-Prince, 2 juin 1972 :</b>	
Dénonciation de la Belgique .....	276
<b>N° 13274. Convention portant extension de la compétence des autorités qualifiées pour recevoir les reconnaissances d'enfants naturels. Couclue à Rome le 14 septembre 1961 :</b>	
Adhésion de l'Espagne .....	276

	<i>Page</i>
<b>No. 14236. Convention on the recognition of divorces and legal separations. Concluded at The Hague on 1 June 1970:</b>	
Notification by Australia under article 23 .....	277
<b>No. 14537. Convention on international trade in endangered species of wild fauna and flora. Opened for signature at Washington on 3 March 1973:</b>	
Reservations by Liechtenstein, Switzerland and Austria concerning annexes ...	278
Withdrawal by Liechtenstein, Switzerland and Zimbabwe of reservations concerning annexes .....	279
Acceptances by Monaco and Guyana of the amendment to article XI (3) (a) (Bonn, 22 June 1979), of the above-mentioned Convention of 3 March 1973 ....	279
Accession by El Salvador .....	279
<b>No. 14668. International Covenant on Civil and Political Rights. Adopted by the General Assembly of the United Nations on 16 December 1966:</b>	
Notification by Peru under article 4 (3) .....	282
<b>No. 15001. Convention on the recognition and enforcement of decisions relating to maintenance obligations. Concluded at The Hague on 2 October 1973:</b>	
Ratification by Spain .....	284
<b>No. 15410. Convention on the prevention and punishment of crimes against internationally protected persons, including diplomatic agents. Adopted by the General Assembly of the United Nations, at New York, on 14 December 1973:</b>	
Accession by China .....	285
<b>No. 16510. Customs Convention on the international transport of goods under cover of TIR carnets (TIR Convention). Concluded at Geneva on 14 November 1975:</b>	
Entry into force of amendments to annexes 1, 6 and 7 of the above-mentioned Convention .....	286
<b>No. 17512. Protocol additional to the Geneva Conventions of 12 August 1949, and relating to the protection of victims of international armed conflicts (Protocol I). Adopted at Geneva on 8 June 1977:</b>	
Withdrawal by Finland of a reservation made upon ratification .....	299
Recognition by Belgium of the jurisdiction of the Commission established under article 90 .....	299
Ratifications by Iceland and the Netherlands .....	299

	<i>Pages</i>
<b>N° 14236. Convention snr la reconnaissance des divorces et des séparations de corps. Conclue à La Haye le 1<sup>er</sup> juin 1970 :</b>	
Notification de l'Australie en vertu de l'article 23.....	277
<b>N° 14537. Convention sur le commerce international des espèces de faune et de flore sauvages menacées d'extinction. Ouverte à la signature à Washington le 3 mars 1973 :</b>	
Réserves du Liechtenstein, de la Suisse et de l'Autriche relatives aux annexes	280
Retrait par le Liechtenstein, la Suisse et le Zimbabwe de réserves relatives aux annexes	281
Approbations de Monaco et du Guyana de l'amendement à l'alinéa <i>a</i> du paragraphe 3 de l'article XI (Bonn, 22 juin 1979), de la Convention susmentionnée du 3 mars 1973 .....	281
Adhésion d'El Salvador .....	281
<b>N° 14668. Pacte international relatif aux droits civils et politiques. Adopté par l'Assemblée générale des Nations Unies le 16 décembre 1966 :</b>	
Notification du Pérou en vertu du paragraphe 3 de l'article 4 .....	282
<b>N° 15001. Convention concernant la reconnaissance et l'exécution de décisions relatives aux obligations alimentaires. Conclue à La Haye le 2 octobre 1973 :</b>	
Ratification de l'Espagne .....	284
<b>N° 15410. Convention sur la prévention et la répression des infractions contre les personnes jouissant d'une protection internationale, y compris les agents diplomatiques. Adoptée par l'Assemblée générale des Nations Unies, à New York, le 14 décembre 1973 :</b>	
Adhésion de la Chine .....	285
<b>N° 16510. Convention douanière relative au transport international de marchandises sous le couvert de carnets TIR (Convention TIR). Conclue à Genève le 14 novembre 1975 :</b>	
Entrée en vigueur d'amendements aux annexes 1, 6 et 7 à la Convention susmentionnée	286
<b>N° 17512. Protocole additionnel aux Conventions de Genève du 12 août 1949 relatif à la protection des victimes des conflits armés internationaux (Protocole I). Adopté à Genève le 8 juin 1977 :</b>	
Retrait par la Finlande de la réserve faite lors de la ratification .....	301
Reconnaissance par la Belgique de la compétence de la Commission instituée aux termes de l'article 90 .....	301
Ratifications de l'Islande et des Pays-Bas .....	301

	<i>Page</i>
<b>No. 17513. Protocol additional to the Geneva Conventions of 12 August 1949, and relating to the protection of victims of non-international armed conflicts (Protocol II). Adopted at Geneva on 8 June 1977:</b>	
Ratifications by Iceland and the Netherlands .....	304
<b>No. 18232. Vienna Convention on the law of treaties. Concluded at Vienna on 23 May 1969:</b>	
Accession by Czechoslovakia .....	305
<b>No. 19759. Convention waiving authentication of certain certificates and documents. Concluded at Athens on 15 September 1977:</b>	
Ratification by Turkey .....	306
<b>No. 20378. Convention on the Elimination of All Forms of Discrimination against Women. Adopted by the General Assembly of the United Nations on 18 December 1979:</b>	
Declaration by Mexico concerning a reservation made by Malawi upon accession	307
<b>No. 22874. Convention on technical co-operation between the Kingdom of the Netherlands and the Republic of Mali. Signed at Bamako on 11 May 1983:</b>	
Amendment .....	308
<b>No. 23977. Agreement for the implementation of a programme to improve social and labour relations, supplementing the Hispano-Colombian Basic Agreement on scientific and technical co-operation, between the Government of the Kingdom of Spain and the Government of the Republic of Colombia. Signed at Bogotá on 28 December 1983:</b>	
Termination ( <i>Note by the Secretariat</i> ) .....	309
<b>No. 24237. International Wheat Agreement, 1986:</b>	
<b>a) Wheat Trade Convention, 1986. Concluded at London on 14 March 1986:</b>	
Ratification by Cuba .....	310
<b>No. 24604. International Cocoa Agreement, 1986. Concluded at Geneva 25 July 1986:</b>	
Adoption of the Chinese authentic text .....	311
<b>No. 24651. Agreement for the establishment of the Intergovernmental Organization for Marketing Information and Technical Advisory Services for Fishery Products in the Asia and Pacific Region (INFOFISH). Concluded at Kuala Lumpur on 13 December 1985:</b>	
Accession by the Solomon Islands .....	358

	<i>Pages</i>
<b>N° 17513. Protocole additionnel aux Conventions de Genève du 12 août 1949 relatif à la protection des victimes des conflits armés non internationaux (Protocole II). Adopté à Genève le 8 juin 1977 :</b>	
Ratifications de l'Islande et des Pays-Bas .....	304
<b>N° 18232. Convention de Vienne sur le droit des traités. Conclue à Vienne le 23 mai 1969 :</b>	
Adhésion de la Tchécoslovaquie .....	305
<b>N° 19759. Convention portant dispense de légalisation pour certains actes et documents. Conclue à Athènes le 15 septembre 1977 :</b>	
Ratification de la Turquie .....	306
<b>N° 20378. Convention sur l'élimination de toutes les formes de discrimination à l'égard des femmes. Adoptée par l'Assemblée générale des Nations Unies le 18 décembre 1979 :</b>	
Déclaration du Mexique relative à une réserve formulée par le Malawi lors de l'adhésion .....	307
<b>N° 22874. Convention relative à la coopération technique entre le Royaume des Pays-Bas et la République du Mali. Signée à Bamako le 11 mai 1983 :</b>	
Amendement .....	308
<b>N° 23977. Accord pour la réalisation d'un programme socio-professionnel, complémentaire à l'Accord de base hispano-colombien relatif à la coopération scientifique et technique, conclu entre le Gouvernement du Royaume d'Espagne et le Gouvernement de la République de Colombie. Signé à Bogotà le 28 décembre 1983 :</b>	
Abrogation ( <i>Note du Secrétariat</i> ) .....	309
<b>N° 24237. Accord international sur le blé de 1986 :</b>	
<b>a) Convention sur le commerce du blé de 1986. Conclue à Londres le 14 mars 1986 :</b>	
Ratification de Cuba .....	310
<b>N° 24604. Accord international de 1986 sur le cacao. Conclu à Genève le 25 juillet 1986 :</b>	
Adoption du texte authentique chinois .....	311
<b>N° 24651. Accord portant création de l'Organisation intergouvernementale de renseignements et de conseils techniques pour la commercialisation des produits de la pêche en Asie et dans le Pacifique (INFOFISH). Conclu à Kuala Lumpur le 13 décembre 1985 :</b>	
Adhésion des îles Salomon .....	358

	<i>Page</i>
<b>No. 24813. Convention concerning international co-operation in administrative assistance to refugees. Concluded at Bâle on 3 September 1985:</b>	
Ratifications by Belgium, Spain and Austria .....	359
<b>No. 24841. Convention against Torture and Other Cruel, Inhuman or Degrading Treatment or Punishment. Adopted by the General Assembly of the United Nations on 10 December 1984:</b>	
Ratification by Austria .....	360

---

	<i>Pages</i>
<b>N° 24813. Convention relative à la coopération internationale en matière d'aide administrative aux réfugiés. Conclue à Bâle le 3 septembre 1985 :</b>	
Ratifications de la Belgique, de l'Espagne et de l'Autriche .....	359
<b>N° 24841. Convention contre la torture et autres peines ou traitements cruels, inhumains ou dégradants. Adoptée par l'Assemblée générale des Nations Unies le 10 décembre 1984 :</b>	
Ratification de l'Autriche .....	360

---

## NOTE BY THE SECRETARIAT

Under Article 102 of the Charter of the United Nations every treaty and every international agreement entered into by any Member of the United Nations after the coming into force of the Charter shall, as soon as possible, be registered with the Secretariat and published by it. Furthermore, no party to a treaty or international agreement subject to registration which has not been registered may invoke that treaty or agreement before any organ of the United Nations. The General Assembly, by resolution 97 (I), established regulations to give effect to Article 102 of the Charter (see text of the regulations, vol. 859, p. VIII).

The terms "treaty" and "international agreement" have not been defined either in the Charter or in the regulations, and the Secretariat follows the principle that it acts in accordance with the position of the Member State submitting an instrument for registration that so far as that party is concerned the instrument is a treaty or an international agreement within the meaning of Article 102. Registration of an instrument submitted by a Member State, therefore, does not imply a judgement by the Secretariat on the nature of the instrument, the status of a party or any similar question. It is the understanding of the Secretariat that its action does not confer on the instrument the status of a treaty or an international agreement if it does not already have that status and does not confer on a party a status which it would not otherwise have.

\*  
\* \*

Unless otherwise indicated, the translations of the original texts of treaties, etc., published in this *Series* have been made by the Secretariat of the United Nations.

---

## NOTE DU SÉCRÉTARIAT

Aux termes de l'Article 102 de la Charte des Nations Unies, tout traité ou accord international conclu par un Membre des Nations Unies après l'entrée en vigueur de la Charte sera, le plus tôt possible, enregistré au Secrétariat et publié par lui. De plus, aucune partie à un traité ou accord international qui aurait dû être enregistré mais ne l'a pas été ne pourra invoquer ledit traité ou accord devant un organe des Nations Unies. Par sa résolution 97 (I), l'Assemblée générale a adopté un règlement destiné à mettre en application l'Article 102 de la Charte (voir texte du règlement, vol. 859, p. IX).

Le terme «traité» et l'expression «accord international» n'ont été définis ni dans la Charte ni dans le règlement, et le Secrétariat a pris comme principe de s'en tenir à la position adoptée à cet égard par l'Etat Membre qui a présenté l'instrument à l'enregistrement, à savoir que pour autant qu'il s'agit de cet Etat comme partie contractante l'instrument constitue un traité ou un accord international au sens de l'Article 102. Il s'ensuit que l'enregistrement d'un instrument présenté par un Etat Membre n'implique, de la part du Secrétariat, aucun jugement sur la nature de l'instrument, le statut d'une partie ou toute autre question similaire. Le Secrétariat considère donc que les actes qu'il pourrait être amené à accomplir ne confèrent pas à un instrument la qualité de «traité» ou d'«accord international» si cet instrument n'a pas déjà cette qualité, et qu'ils ne confèrent pas à une partie un statut que, par ailleurs, elle ne posséderait pas.

\*  
\* \*

Sauf indication contraire, les traductions des textes originaux des traités, etc., publiés dans ce *Recueil* ont été établies par le Secrétariat de l'Organisation des Nations Unies.



**I**

***Treaties and international agreements***

*registered*

*from 25 July 1987 to 10 August 1987*

*Nos. 25156 to 25171*

---

***Traités et accords internationaux***

*enregistrés*

*du 25 juillet 1987 au 10 août 1987*

*N<sup>os</sup> 25156 à 25171*



No. 25156

---

**INTERNATIONAL FUND FOR  
AGRICULTURAL DEVELOPMENT  
and  
THAILAND**

**Loan Agreement—*National Agricultural Research Project:  
Adaptive Research and Rainfed Agriculture* (with sched-  
ules and General Conditions applicable to Loan and  
Guarantee Agreements of the Fund dated 11 April 1978,  
as amended on 11 December 1978). Signed at Rome on  
30 October 1980**

*Authentic text: English.*

*Registered by the International Fund for Agricultural Development on 27 July 1987.*

---

**FONDS INTERNATIONAL  
DE DÉVELOPPEMENT AGRICOLE  
et  
THAÏLANDE**

**Accord de prêt — *Projet national de recherche agricole :  
Recherche adaptative et agriculture pluviale* (avec annexes  
et Conditions générales applicables aux accords de prêt  
et de garantie du Fonds en date du 11 avril 1978, telles  
que modifiées le 11 décembre 1978). Signé à Rome  
le 30 octobre 1980**

*Texte authentique : anglais.*

*Enregistré par le Fonds international de développement agricole le 27 juillet 1987.*

[TRADUCTION — TRANSLATION]

LOAN AGREEMENT<sup>1</sup>ACCORD DE PRÊT<sup>1</sup>

---

*Publication effected in accordance with article 12 (2) of the General Assembly regulations to give effect to Article 102 of the Charter of the United Nations as amended in the last instance by General Assembly resolution 33/141 A of 19 December 1978.*

---

---

*Publication effectuée conformément au paragraphe 2 de l'article 12 du règlement de l'Assemblée générale destiné à mettre en application l'Article 102 de la Charte des Nations Unies tel qu'amendé en dernier lieu par la résolution 33/141 A de l'Assemblée générale en date du 19 décembre 1978.*

---

---

<sup>1</sup> Came into force on 4 February 1981 by notification from the Fund to the Government of Thailand, in accordance with sections 10.01 and 10.02 of the General Conditions.

---

<sup>1</sup> Entré en vigueur le 4 février 1981 par notification du Fonds au Gouvernement thaïlandais, conformément aux sections 10.01 et 10.02 des Conditions générales.

No. 25157

---

**INTERNATIONAL FUND FOR  
AGRICULTURAL DEVELOPMENT  
and  
PARAGUAY**

**Loan Agreement—*Agricultural Credit Project* (with schedules and General Conditions applicable to Loan and Guarantee Agreements of the Fund dated 11 April 1978, as amended on 11 December 1978). Signed at Rome on 4 March 1985**

*Authentic text: Spanish.*

*Registered by the International Fund for Agricultural Development on 27 July 1987.*

---

**FONDS INTERNATIONAL  
DE DÉVELOPPEMENT AGRICOLE  
et  
PARAGUAY**

**Accord de prêt — *Projet de crédit agricole* (avec annexes et Conditions générales applicables aux accords de prêt et de garantie du Fonds en date du 11 avril 1978, telles que modifiées le 11 décembre 1978). Signé à Rome le 4 mars 1985**

*Texte authentique : espagnol.*

*Enregistré par le Fonds international de développement agricole le 27 juillet 1987.*

[TRANSLATION — TRADUCTION]

LOAN AGREEMENT<sup>1</sup>

---

*Publication effected in accordance with article 12 (2) of the General Assembly regulations to give effect to Article 102 of the Charter of the United Nations as amended in the last instance by General Assembly resolution 33/141 A of 19 December 1978.*

---

[TRADUCTION — TRANSLATION]

ACCORD DE PRÊT<sup>1</sup>

---

*Publication effectuée conformément au paragraphe 2 de l'article 12 du règlement de l'Assemblée générale destiné à mettre en application l'Article 102 de la Charte des Nations Unies tel qu'amendé en dernier lieu par la résolution 33/141 A de l'Assemblée générale en date du 19 décembre 1978.*

---

---

<sup>1</sup> Came into force on 20 June 1986 by notification from the Fund to the Government of Paraguay, in accordance with sections 10.01 and 10.02 of the General Conditions.

---

<sup>1</sup> Entré en vigueur le 20 juin 1986 par notification du Fonds au Gouvernement paraguayen, conformément aux sections 10.01 et 10.02 des Conditions générales.

No. 25158

---

**INTERNATIONAL FUND FOR  
AGRICULTURAL DEVELOPMENT  
and  
ETHIOPIA**

**Financing Agreement—*Rehabilitation Program for Drought-Affected Areas* (with schedules). Signed at Rome on 4 April 1985**

*Authentic text: English.*

*Registered by the International Fund for Agricultural Development on 27 July 1987.*

---

**FONDS INTERNATIONAL  
DE DÉVELOPPEMENT AGRICOLE  
et  
ÉTHIOPIE**

**Accord de financement — *Programme de relèvement en faveur des régions affectées par la sécheresse* (avec annexes). Signé à Rome le 4 avril 1985**

*Texte authentique : anglais.*

*Enregistré par le Fonds international de développement agricole le 27 juillet 1987.*

[TRADUCTION — TRANSLATION]

FINANCING AGREEMENT<sup>1</sup>

ACCORD DE FINANCEMENT<sup>1</sup>

---

*Publication effected in accordance with article 12 (2) of the General Assembly regulations to give effect to Article 102 of the Charter of the United Nations as amended in the last instance by General Assembly resolution 33/141 A of 19 December 1978.*

---

---

*Publication effectuée conformément au paragraphe 2 de l'article 12 du règlement de l'Assemblée générale destiné à mettre en application l'Article 102 de la Charte des Nations Unies tel qu'amendé en dernier lieu par la résolution 33/141 A de l'Assemblée générale en date du 19 décembre 1978.*

---

---

<sup>1</sup> Came into force on 4 April 1985, the date of signature of the Loan Agreement,\* in accordance with Section 4.02.  
\* See p. 9 of this volume.

---

<sup>1</sup> Entré en vigueur le 4 avril 1985, date de la signature de l'Accord du prêt\*, conformément à la section 4.02.  
\* Voir p. 9 du présent volume.



No. 25159

---

**INTERNATIONAL FUND FOR  
AGRICULTURAL DEVELOPMENT  
and  
ETHIOPIA**

**Loan Agreement—*Rehabilitation Program for Drought-Affected Areas* (with schedules and General Conditions applicable to Loan and Guarantee Agreements of the Fund dated 11 April 1978, as amended on 11 December 1978). Signed at Rome on 4 April 1985**

*Authentic text: English.*

*Registered by the International Fund for Agricultural Development on 27 July 1987.*

---

**FONDS INTERNATIONAL  
DE DÉVELOPPEMENT AGRICOLE  
et  
ÉTHIOPIE**

**Accord de prêt — *Programme de relèvement en faveur des régions affectées par la sécheresse* (avec annexes et Conditions générales applicables aux accords de prêt et de garantie du Fonds en date du 11 avril 1978, telles que modifiées le 11 décembre 1978). Signé à Rome le 4 avril 1985**

*Texte authentique : anglais.*

*Enregistré par le Fonds international de développement agricole le 27 juillet 1987.*

[TRADUCTION — TRANSLATION]

LOAN AGREEMENT<sup>1</sup>

ACCORD DE PRÊT<sup>1</sup>

*Publication effected in accordance with article 12 (2) of the General Assembly regulations to give effect to Article 102 of the Charter of the United Nations as amended in the last instance by General Assembly resolution 33/141 A of 19 December 1978.*

*Publication effectuée conformément au paragraphe 2 de l'article 12 du règlement de l'Assemblée générale destiné à mettre en application l'Article 102 de la Charte des Nations Unies tel qu'amendé en dernier lieu par la résolution 33/141 A de l'Assemblée générale en date du 19 décembre 1978.*

<sup>1</sup> Came into force on 21 June 1985 by notification from the Fund to the Government of Ethiopia, in accordance with sections 10.01 and 10.02 of the General Conditions.

<sup>1</sup> Entré en vigueur le 21 juin 1985 par notification du Fonds au Gouvernement éthiopien, conformément aux sections 10.01 et 10.02 des Conditions générales.

No. 25160

---

**INTERNATIONAL FUND FOR  
AGRICULTURAL DEVELOPMENT  
and  
EQUATORIAL GUINEA**

**Financing Agreement—*Agricultural Development Project on the Mainland* (with schedules and General Conditions applicable to Loan and Guarantee Agreements of the Fund dated 11 April 1978, as amended on 11 December 1978). Signed at Rome on 17 April 1985**

*Authentic text: Spanish.*

*Registered by the International Fund for Agricultural Development on 27 July 1987.*

---

**FONDS INTERNATIONAL  
DE DÉVELOPPEMENT AGRICOLE  
et  
GUINÉE ÉQUATORIALE**

**Accord de financement — *Projet de développement agricole de la région continentale* (avec annexes et Conditions générales applicables aux accords de prêt et de garantie du Fonds en date du 11 avril 1978, telles que modifiées le 11 décembre 1978). Signé à Rome le 17 avril 1985**

*Texte authentique : espagnol.*

*Enregistré par le Fonds international de développement agricole le 27 juillet 1987.*

[TRANSLATION — TRADUCTION]

FINANCING AGREEMENT<sup>1</sup>

---

*Publication effected in accordance with article 12 (2) of the General Assembly regulations to give effect to Article 102 of the Charter of the United Nations as amended in the last instance by General Assembly resolution 33/141 A of 19 December 1978.*

---

[TRADUCTION — TRANSLATION]

ACCORD DE FINANCEMENT<sup>1</sup>

---

*Publication effectuée conformément au paragraphe 2 de l'article 12 du règlement de l'Assemblée générale destiné à mettre en application l'Article 102 de la Charte des Nations Unies tel qu'amendé en dernier lieu par la résolution 33/141 A de l'Assemblée générale en date du 19 décembre 1978.*

---

---

<sup>1</sup> Came into force on 16 December 1986 by notification from the Fund to the Government of Equatorial Guinea, in accordance with sections 10.01 and 10.02 of the General Conditions.

---

<sup>1</sup> Entré en vigueur le 16 décembre 1986 par notification du Fonds au Gouvernement équato-guinéen, conformément aux sections 10.01 et 10.02 des Conditions générales.

No. 25161

---

**INTERNATIONAL FUND FOR  
AGRICULTURAL DEVELOPMENT  
and  
GUYANA**

**Loan Agreement—*East Bank Essequibo Development Project*  
(with schedules and General Conditions applicable to  
Loan and Guarantee Agreements of the Fund dated  
11 April 1978, as amended on 11 December 1978). Signed  
at Rome on 20 November 1986**

*Authentic text: English.*

*Registered by the International Fund for Agricultural Development on 27 July 1987.*

---

**FONDS INTERNATIONAL  
DE DÉVELOPPEMENT AGRICOLE  
et  
GUYANA**

**Accord de prêt — *Projet de développement de la rive est  
de l'Essequibo* (avec annexes et Conditions générales  
applicables aux accords de prêt et de garantie du Fonds  
en date du 11 avril 1978, telles que modifiées le 11 dé-  
cembre 1978). Signé à Rome le 20 novembre 1986**

*Texte authentique : anglais.*

*Enregistré par le Fonds international de développement agricole le 27 juillet 1987.*

[TRADUCTION — TRANSLATION]

LOAN AGREEMENT<sup>1</sup>ACCORD DE PRÊT<sup>1</sup>

---

*Publication effected in accordance with article 12 (2) of the General Assembly regulations to give effect to Article 102 of the Charter of the United Nations as amended in the last instance by General Assembly resolution 33/141 A of 19 December 1978.*

---

---

*Publication effectuée conformément au paragraphe 2 de l'article 12 du règlement de l'Assemblée générale destiné à mettre en application l'Article 102 de la Charte des Nations Unies tel qu'amendé en dernier lieu par la résolution 33/141 A de l'Assemblée générale en date du 19 décembre 1978.*

---

---

<sup>1</sup> Came into force on 8 July 1987 by notification from the Fund to the Government of Guyana, in accordance with sections 10.01 and 10.02 of the General Conditions.

---

<sup>1</sup> Entré en vigueur le 8 juillet 1987 par notification du Fonds au Gouvernement guyanien, conformément aux sections 10.01 et 10.02 des Conditions générales.

**No. 25162**

---

**SPAIN  
and  
SWEDEN**

**Agreement concerning defence projects (with protocol).  
Signed at Madrid on 8 July 1985**

*Authentic texts: Spanish and Swedish.*

*Registered by Spain on 28 July 1987.*

---

**ESPAGNE  
et  
SUÈDE**

**Accord concernant des projets de défense (avec protocole).  
Signé à Madrid le 8 juillet 1985**

*Textes authentiques : espagnol et suédois.*

*Enregistré par l'Espagne le 28 juillet 1987.*

[SPANISH TEXT — TEXTE ESPAGNOL]

## ACUERDO ENTRE EL GOBIERNO DEL REINO DE ESPAÑA Y EL GOBIERNO DEL REINO DE SUECIA SOBRE PROYECTOS DE DEFENSA

El Gobierno del Reino de España y el Gobierno del Reino de Suecia, con el afán de intensificar y profundizar las relaciones de amistad ya existentes entre ambos países,

Deseosos de facilitar la cooperación y el intercambio de información relativa a la investigación, el desarrollo y la producción de material de defensa, han acordado lo siguiente:

*Artículo 1.* Autorizar a la Dirección General de Armamento y Material, por parte española y a la Administración del Material de Defensa, por parte sueca, para establecer los contactos periódicos que se consideren necesarios con el fin de:

- a) Promover la cooperación técnica e industrial entre los dos países, relativa a proyectos conjuntos sobre investigación, desarrollo y producción de material y equipos de defensa;
- b) Aplicar medidas de protección para la información clasificada de conformidad con lo estipulado en este Acuerdo y en el Protocolo adjunto.

*Artículo 2.* Con el fin de asegurar la protección de la información clasificada que se intercambie o comunique entre las Partes en el marco de la cooperación arriba indicada, las Partes se comprometen a adoptar y aplicar los siguientes principios generales:

- a) Ambas Partes adoptarán las medidas oportunas de conformidad con su respectiva legislación nacional para proteger la información clasificada que reciban;
- b) La información clasificada que se reciba será objeto como mínimo del mismo grado de protección en el país receptor que en el país de origen;
- c) La información clasificada que reciba una de las Partes de la otra Parte no deberá proporcionarse a tercero alguno sin el previo consentimiento escrito del país de origen;
- d) La información clasificada que se reciba no deberá utilizarse para fines distintos a los previstos;
- e) El acceso a la información clasificada deberá limitarse a quienes la precisen en el desempeño de sus funciones, hayan sido habilitados para ello desde el punto de vista de la seguridad y tengan el conocimiento requerido en materia de protección de seguridad.

*Artículo 3.* Los derechos de propiedad, de patente, de autor, secretos comerciales y similares relativos a la información clasificada transmitida entre las dos Partes deberán respetarse y protegerse de conformidad con la legislación en vigor en el país receptor.

*Artículo 4.* Las autoridades gubernamentales responsables de la seguridad mencionada de este Acuerdo son:

Por parte de España: el Director General del Centro Superior de Información de la Defensa;

Por parte de Suecia: el Jefe Supremo de las Fuerzas Armadas.

*Artículo 5.* La reglamentación para la aplicación de este Acuerdo figura en un Protocolo, que constituye parte integrante del Acuerdo.



*Artículo 6.* Este Acuerdo entrará en vigor cuando las Partes se notifiquen mutuamente el cumplimiento de los requisitos establecidos en sus respectivas legislaciones nacionales.

Este Acuerdo permanecerá en vigor hasta que una de las Partes notifique a la otra, por escrito, su intención de denunciarlo, en cuyo caso la denuncia tendrá efecto seis meses después de la recepción de dicha notificación. Dicha denuncia se producirá sin perjuicio de cualquier obligación o responsabilidad que pudiera haberse aceptado en virtud de los términos de este Acuerdo.

EN FE DE LO CUAL los Representantes de las dos Partes debidamente autorizados para ello han firmado el presente Acuerdo.

HECHO en Madrid el 8 de julio de 1985 en dos ejemplares originales redactados en los idiomas español y sueco, cada uno de cuyos textos es igualmente fehaciente.

Por el Gobierno  
del Reino de España:

[Signed — Signé]

NARCIS SERRA SERRA  
Ministro de Defensa

Por el Gobierno  
del Reino de Suecia:

[Signed — Signé]

CARL-GEORGE CRAFOORD  
Embajador de Suecia

PROTOCOLO ESTABLECIDO DE CONFORMIDAD CON EL ARTÍCULO 5 DEL  
ACUERDO SUSCRITO ENTRE EL GOBIERNO DEL REINO DE ESPAÑA Y  
EL GOBIERNO DEL REINO DE SUECIA SOBRE PROYECTOS DE DEFENSA

DEFINICIÓN

1. Se entiende, a los fines del presente Acuerdo y de este Protocolo, por “información clasificada” aquella que, en interés de la seguridad nacional de la Parte que la proporciona y de conformidad con las leyes y reglamentaciones en vigor en ese país, requiere protección contra su revelación no autorizada de conformidad con lo determinado por la autoridad competente. Incluye información escrita, oral o visual registrada en cualquier forma sobre cualquier soporte físico utilizado para almacenarla o transportarla.

REGLAMENTACIONES NACIONALES

2. Cada Parte tratará la información clasificada que reciba de conformidad con sus reglamentaciones nacionales. El acceso a la información clasificada se permitirá exclusivamente a quienes hayan sido habilitados para ello en el país receptor.

CLASIFICACIÓN

3. La información sometida a clasificación de seguridad se marcará con una de las siguientes clasificaciones:

*En España*

SECRETO  
RESERVADO  
CONFIDENCIAL  
DIFUSIÓN LIMITADA

*En Suecia*

HEMLIG AU SYNNERLIG BETYDELSE  
HEMLIG  
HEMLIG  
HEMLIG

Como no existe una clasificación sueca equivalente a “confidencial” o “difusión limitada” toda información española clasificada a esos niveles será protegida en Suecia como información clasificada “reservado”.

4. La Parte receptora:

- De conformidad con el apartado 3 anterior, asegurará que la información recibida sea marcada con la clasificación correspondiente.
- No modificará ninguna clasificación de seguridad sin el consentimiento de la Parte remitente.
- Proporcionará a toda información clasificada el mismo grado de protección que proporcione a su propia información de clasificación equivalente.
- Marcará todas las reproducciones o traducciones con la misma clasificación que el original.

Con el fin de conseguir y mantener niveles comparables de seguridad, cada Parte proporcionará a la otra la información precisa acerca de sus niveles, procedimientos y prácticas de seguridad para salvaguardar la información clasificada.

#### ACCESO A LA INFORMACIÓN CLASIFICADA

5. El acceso a la información clasificada se denegará a toda persona que no cumpla las siguientes condiciones:

- Estar en posesión de la Garantía de Seguridad expedida por la autoridad competente y tener necesidad de conocer dicha información.
- Estar informado de las responsabilidades que entraña el cumplimiento de las reglamentaciones nacionales sobre protección de la información clasificada y de las disposiciones específicas del presente Acuerdo y de este Protocolo.

#### TRANSMISIÓN DE LA INFORMACIÓN CLASIFICADA

6. La información clasificada será transmitida de conformidad con la reglamentación nacional de seguridad de la Parte remitente. La transmisión de información clasificada de un país a otro se efectuará de Gobierno a Gobierno por conducto diplomático a menos que ambas Partes decidan de común acuerdo otra cosa.

7. La Parte receptora será responsable de la información recibida desde el momento de su recepción tanto dentro del territorio de su jurisdicción como por personas autorizadas por dicha Parte para desplazarse a un país extranjero de conformidad con el presente Acuerdo y con este Protocolo.

#### VISITAS

8. Las visitas por parte del personal de un país al otro país donde se tenga la intención de acceder a información clasificada precisarán la aprobación previa del país anfitrión. Las solicitudes de tales visitas se presentarán por conducto de las respectivas Embajadas. Normalmente, las solicitudes deberán presentarse por lo menos con treinta (30) días de antelación a la fecha de la visita y deberán incluir la información siguiente:

- Nombre del visitante propuesto, fecha y lugar de nacimiento, nacionalidad y número de pasaporte.
- Categoría oficial del visitante, nombre de la empresa u organismo al que representa o pertenece.

- Grado de Garantía de Seguridad del visitante.
- Nombre y dirección de la empresa o instalación que se pretende visitar.
- Nombre y puesto de la persona, o personas, a quien se va a visitar, si se conocen.
- Finalidad de la visita.
- Fecha de la visita o tiempo durante el que tendrá validez la autorización para efectuarla.

Las autoridades nacionales responsables de los trámites para efectuar las visitas son:

En España:

Director General de Armamento y Material  
Ministerio de Defensa  
Paseo de la Castellana, nº 109  
28071 Madrid  
Teléfono 455 50 00

En Suecia:

Försvarsstaben (FST)  
Box 80001 S-104 50 Stockholm  
Teléfono (08) 788 75 00

La Parte a la que se envía la solicitud de visita podrá autorizarla o denegarla y será responsable de informar al destinatario de la visita propuesta.

#### CONTRATOS

9. En cualquier contrato que implique la transmisión de información clasificada deberá incluirse una “cláusula de seguridad” que remita al presente Acuerdo y a este Protocolo.

Dicha cláusula de seguridad podrá modificarse o ampliarse cuando se produzcan modificaciones en la lista original de información que deba protegerse o en los niveles de clasificación de cualesquiera de sus conceptos.

10. La “cláusula de seguridad” que debe incluirse en cada contrato deberá contener lo siguiente:

- Las informaciones clasificadas que sean objeto de intercambio, así como el grado de clasificación que se asigne a cada una.
- Las autoridades de ambas Partes competentes para autorizar la difusión y para coordinar la protección de la información clasificada relativa al contrato.
- Los canales que deben emplearse para la transmisión de la información clasificada a las autoridades y contratistas afectados.
- Los procedimientos y mecanismos para la comunicación de las modificaciones que pueden afectar a la información que debe ser objeto de protección como consecuencia de cambios en su nivel o porque la protección ha dejado de ser necesaria.
- Los trámites y procedimientos que deben seguirse en el caso de visitas, acceso o inspecciones de personal de un país a instalaciones o empresas del otro país afectadas por el contrato.
- Los procedimientos para que los representantes de una Parte realicen inspecciones de seguridad a las instalaciones o empresas de la otra en que se almacene información clasificada cedida por el primer país.

11. Las autoridades competentes en materia de seguridad en cada país garantizarán la seguridad de la información clasificada dentro de su territorio nacional mediante la aplicación de las normas del presente Protocolo, en lo referente a:

- La declaración de la capacidad en cuanto a seguridad de la empresa implicada en la ejecución del contrato.
- El establecimiento de medidas de protección para cada grado de clasificación de la información y el control de su aplicación, especialmente dentro de las empresas afectadas.
- La concesión de las garantías de seguridad a todo el personal cuyas funciones precisen el conocimiento de información clasificada.
- La concesión de la necesaria autorización de acceso a información clasificada a las personas debidamente garantizadas cuando tengan necesidad de conocerla.

Para adoptar las medidas pertinentes de acuerdo con esta cláusula, las autoridades competentes en materia de seguridad son:

En España:

Director General de Armamento y Material  
Ministerio de Defensa  
Paseo de la Castellana, nº 109  
28071 Madrid  
Teléfono: 455.50.00

En Suecia:

Försvarets Materielverk (FMV)  
Säkerhetsenheten  
S-115 88 Stockholm  
Teléfono (08) 782 40 00

12. Cuando expire la validez de cada contrato, el país receptor consultará al país remitente para fijar el período de tiempo durante el cual la información recibida deberá permanecer clasificada. El país informante podrá solicitar la devolución de cualquier información, excepción hecha de aquella que se considere necesaria para el manejo y mantenimiento del material que conserve el país receptor una vez haya expirado la validez del contrato.

#### PÉRDIDA O RIESGO

13. Cualquier caso de infracción, pérdida o riesgo sufrido por la información clasificada que se reciba en base a este Acuerdo y a este Protocolo deberá tratarse de conformidad con la legislación en vigor en el país receptor respecto de la protección de su propia información clasificada.

A la mayor brevedad posible, la otra Parte deberá ser informada de dichas circunstancias, de las medidas adoptadas y de sus resultados.

#### CONTROL DE LA APLICACIÓN

14. La inspección de la aplicación y del control de la eficacia de las medidas adoptadas para garantizar la seguridad de la información clasificada intercambiada o comunicada de un país al otro se efectuará por la autoridad competente en materia de seguridad del país responsable de la protección de la información afectada.

Un representante del Gobierno que efectúe la comunicación puede, si se considera conveniente de común acuerdo, participar en las inspecciones o controles. Con esa finalidad, las autoridades competentes de la Parte que haya proporcionado la informa-

ción clasificada informarán a las autoridades de la otra Parte de su deseo de participar en la inspección.

Las autoridades de la Parte receptora informarán a las autoridades de la otra Parte de la fecha exacta de la inspección con una antelación mínima de quince (15) días.

#### COSTES

15. Los costes en que se incurra por una Parte en la aplicación de las medidas incluidas en el presente Acuerdo y en este Protocolo no serán sufragados por la otra Parte.

---

[SWEDISH TEXT — TEXTE SUÉDOIS]

## ÖVERENSKOMMELSE MELLAN KONUNGARIKET SPANIENS REGERING OCH KONUNGARIKETS SVERIGES REGERING ANGÅENDE PROJEKT INOM FÖRSVARET

Konungariket Spaniens Regering och Konungariket Sveriges Regering, som är angelägna att stärka och fördjupa de vänskapliga relationer som redan finns mellan de båda länderna,

som önskar underlätta samarbetet och utbytet av information rörande forskning, utveckling och produktion av försvarsmateriel,

har kommit överens om följande:

*Artikel I.* Parterna skall bemyndiga, Försvarets Materielverk för Sveriges del och Dirección General de Armamento y Material för Spaniens del, att upprätthålla periodiskt återkommande kontakter som bedöms nödvändiga för att

- (a) främja tekniskt och industriellt samarbete mellan de båda länderna om gemensamma projekt rörande forskning, utveckling och produktion av försvarsmateriel,
- (b) vidta de åtgärder till skydd för sekretessbelagd information som föreskrivs i denna överenskommelse och ett till överenskommelsen fogat protokoll.

*Artikel II.* För att säkerställa skyddet av sekretessbelagd information som utväxlas eller överlämnas mellan parterna inom ramen för det ovan angivna samarbetet åtar sig parterna att godkänna och tillämpa följande allmänna principer:

- (a) Båda parter skall vidta lämpliga åtgärder i (enlighet med lagstiftningen i respektive land för att skydda mottagen sekretessbelagd information.
- (b) Mottagen sekretessbelagd information skall ges minst samma grad av säkerhetsskydd i mottagarlandet som i ursprungslandet.
- (c) Sekretessbelagd information som den ena parten tagit emot från den andra parten får inte överlåtas till en tredje part utan föregående skriftligt samtycke av ursprungslandet.
- (d) Mottagen sekretessbelagd information får inte användas för andra ändamål än de som den är avsedd för.
- (e) Tillgången till sekretessbelagd information skall begränsas till dem som behöver informationen för fullgörandet av sina arbetsuppgifter, har godkänts från säkerhets-synpunkt och har erforderliga kunskaper i säkerhetsskydd.

*Artikel III.* Äganderätter, patent, affärshemligheter, upphovsrätter och liknande rättigheter, som hänför sig till sekretessbelagd information utväxlad mellan parterna, skall respekteras och skyddas i enlighet med gällande lagstiftning i mottagarlandet.

*Artikel IV.* Ansvariga myndigheter för säkerhetsskyddet enligt denna överenskommelse är:

För Sverige: Överbefälhavaren;

För Spanien: Chefen för den militära underrättelsetjänstens centrala ledning (CESID).

*Artikel V.* Bestämmelser för tillämpningen av denna överenskommelse har tagits in i ett protokoll som utgör en integrerande del av överenskommelsen.

*Artikel VI.* Denna överenskommelse träder i kraft när parterna har underrättat varandra om att villkoren enligt den egna lagstiftningen är uppfyllda.

Denna överenskommelse skall gälla till dess den ena parten skriftligen underrättar den andra parten om sin avsikt att säga upp överenskommelsen. Den skall då upphöra sex månader efter mottagandet av en sådan underrättelse. Upphörandet skall inte inverka på några åtaganden eller förpliktelser som har godtagits enligt villkoren i denna överenskommelse.

TILL BEKRÄFTELSE HÄRAV har parterna, vederbörligen bemyndigade därtill, undertecknat denna överenskommelse.

SOM SKEDDE i Madrid den . . . . . 1985 i två originalexemplar på spanska och svenska, vilka skall äga lika giltighet.

För Konungariket  
Spaniens regering:

[Signed — Signé]<sup>1</sup>

För Konungariket  
Sveriges regering:

[Signed — Signé]<sup>2</sup>

PROTOKOLL UPPRÄTTAT ENLIGT ARTIKEL 5 I ÖVERENSKOMMELSEN MEL-  
LAN KONUNGARIKET SPANIENS REGERING OCH KONUNGARIKET  
SVERIGES REGERING ANGÅENDE PROJEKT INOM FÖRSVARET

DEFINITION

1. Med sekretessbelagd information avses i överenskommelsen och detta protokoll information som på grund av den överlåtande partens nationella säkerhetsintressen och i enlighet med dess nationella lagar och bestämmelser behöver skyddas mot obehörigt röjande enligt beslut av behörig myndighet. Den omfattar skriftlig, muntlig och visuell information, oavsett på vilket sätt eller genom vilken anordning som den är lagrad eller överförd.

NATIONELLA BESTÄMMELSER

2. Varje part skall handha mottagen sekretessbelagd information i enlighet med sina egna nationella bestämmelser. Tillgång till sekretessbelagd information skall medges endast dem som har erforderliga godkännanden från säkerhetssynpunkt i mottagarlandet.

HEMLIGBETECKNING

3. Information som är sekretessbelagd skall förses med någon av följande hemligbeteckningar:

*I Sverige*

HEMLIG AV SYNNERLIG BETYDELSE

HEMLIG

—

—

*I Spanien*

SECRETO

RESERVADO

CONFIDENCIAL

DIFUSIÓN LIMITADA

Eftersom det inte finns någon svensk hemligbeteckning som motsvarar "confidencial" eller "difusión limitada" skall all spansk information med dessa beteckningar skyddas på samma sätt som information med beteckningen "reservado".

<sup>1</sup> Signed by Narcis Serra Serra — Signé par Narcis Serra Serra.

<sup>2</sup> Signed by Carl-George Crafoord — Signé par Carl-George Crafoord.

#### 4. Den mottagande parten skall

- i enlighet med punkt 3 ovan svara för att den mottagna informationen förses med en motsvarande hemligbeteckning,
- inte ändra någon hemligbeteckning utan samtycke av den överlämnande parten,
- ge all sekretessbelagd information samma grad av säkerhetsskydd som den ger sin egen information med motsvarande hemligbeteckning,
- försä alla kopior eller översättningar med samma hemligbeteckning som originalet.

För att nå och upprätthålla en jämförbar säkerhetsnivå skall varje part tillhandahålla den andra parten erforderlig information om sina säkerhetsnormer samt om sina förfaranden och metoder för att skydda sekretessbelagd information.

#### TILLGÅNG TILL SEKRETESSBELAGD INFORMATION

5. Tillgång till sekretessbelagd information skall vägras varje person som inte uppfyller följande villkor:

- Han måste av behörig myndighet vara godkänd från säkerhetssynpunkt och behöva informationen.
- Han måste vara underrättad såväl om det ansvar som följer av de nationella bestämmelserna om skydd av sekretessbelagd information som om de särskilda föreskrifterna i överenskommelsen och detta protokoll.

#### ÖVERLÄMNANDE AV SEKRETESSBELAGD INFORMATION

6. Sekretessbelagd information skall överlämnas i enlighet med den överlämnande partens nationella säkerhetsbestämmelser. Överlämnande av sekretessbelagd information från det ena landet till det andra skall ske från regering till regering genom diplomatiska kanaler, om inte båda parter kommer överens om någon annan ordning.

7. Den mottagande parten har ansvaret för informationen från den tidpunkt då den mottagit informationen, oavsett om informationen finns inom dess jurisdiktionsområde eller hos någon som av parten bemyndigats att resa utomlands i enlighet med överenskommelsen och detta protokoll.

#### BESÖK

8. Besök av personal från det ena landet i det andra, när avsikten är att tillgång till sekretessbelagd information skall lämnas, fordrar godkännande i förväg av värdlandet. Framställningar om sådana besök skall ges in via respektive ambassad minst 30 dagar före besöket, och innehålla följande uppgifter:

- Namn på den föreslagne besökaren, födelsedatum och födelseort, nationalitet och passnummer.
- Besökarens tjänstetitel och namnet på det företag eller den myndighet som han företräder eller tillhör.
- Vilken skyddsklass som besökaren godkänts för.
- Namn och adress på det företag eller den anläggning som skall besökas.
- Namn och ställning på den eller de personer som skall besökas, om det är känt.
- Ändamålet med besöket.
- Datum för besöket eller den period som godkännandet skall omfatta.



Ansvariga nationella myndigheter för förfarandet vid besök är:

För Sverige:

Försvarsstaben (Fst)  
Box 80001  
S-104 50 STOCKHOLM  
Telefon (08) 788 75 00

För Spanien:

Director General de Armamento y Material  
Po de la Castellana, 109  
28071 MADRID  
Telefon (91) 455-50-00

Den part som en framställning om besök inlämnas till kan godkänna eller avslå den och ansvarar för att besöksmottagaren underrättas om det avsedda besöket.

#### KONTRAKT

9. En "säkerhetsbestämmelse", som hänvisar till överenskommelsen och detta protokoll, skall ingå i varje kontrakt som innebär överföring av sekretessbelagd information.

Denna säkerhetsbestämmelse kan ändras eller utvidgas, när det sker förändringar i den ursprungliga förteckningen över information som skall skyddas och/eller i klassificeringen av någon uppgift.

10. Säkerhetsbestämmelsen som skall ingå i varje kontrakt skall innehålla följande:

- Vilken sekretessbelagd information som skall utväxlas och klassificeringen av varje uppgift.
- De myndigheter som parterna har bemyndigat att godkänna utlämnande och att samordna skyddet av sekretessbelagd information som avses i kontraktet.
- De kanaler som skall användas för överföring av sekretessbelagd information mellan berörda myndigheter och leverantörer.
- Förfarandet och metoderna för delgivning av ändringar av betydelse för den information som skall skyddas, antingen på grund av ändringar i klassificeringen eller på grund av att något skydd inte behövs längre.
- Åtgärderna och förfarandet när personal från det ena landet skall besöka, ges tillträde till eller inspektera det andra landets företag eller anläggningar som omfattas av kontraktet.
- Förfarandet för att med företrädare för den ena parten genomföra inspektioner av den andra partens företag och anläggningar, där sekretessbelagd information, överlämnad av den förstnämnda parten, förvaras.

11. Varje lands behöriga säkerhetsmyndighet skall garantera skyddet av sekretessbelagd information inom sitt territorium genom tillämpning av bestämmelserna i detta protokoll i följande hänseenden:

- Utlåta sig om nivån på säkerhetsskyddet hos det företag som deltar i genomförandet av kontraktet.
- Fastställa åtgärder för skydd av information av olika sekretessgrad och för övervakning härav, särskilt inom berörda företag.
- Ge erforderligt godkännande från säkerhetssynpunkt åt samtliga anställda, vilkas uppgifter kräver tillgång till sekretessbelagd information.

—I nödvändig omfattning ge tillstånd till att sekretessbelagd information tillhandahålls de personer som är vederbörligen godkända från säkerhetssynpunkt och som behöver informationen.

Med ansvariga säkerhetsmyndigheter i denna punkt avses:

För Sverige:

Försvarets Materielverk (FMV)  
Säkerhetsenheten  
S-115 88 STOCKHOLM  
Telefon (08) 782 40 00

För Spanien:

Dirección General de Armamento y Material (DGAM)  
Ministerio de la Defensa  
Po de la Castellana, 109  
28071 MADRID  
Telefon (91) 455-50-00

12. När ett kontrakt upphör att gälla, skall den mottagande parten överlägga med den överlåtande parten för att fastställa den tidsperiod under vilken den mottagna informationen måste förbli sekretes belagd. Den överlåtande parten kan begära retur av all information utom sådan som bedöms nödvändig för handhavandet och underhållet av materiel som behålls av den mottagande parten efter det att kontraktet har upphört att gälla.

#### FÖRLUST ELLER RÖJANDE

13. Varje fall av obehörig användning av sekretessbelagd information, som mottagits i enlighet med överenskommelsen och detta protokoll, eller förlust eller fara för förlust av sådan information skall handläggas i överensstämmelse med den lagstiftning om skydd av sekretessbelagd information som gäller i det mottagande landet.

Den andra parten skall så snart som möjligt underrättas om omständigheterna i fallet, de åtgärder som har vidtagits samt resultatet härav.

#### KONTROLL AV GENOMFÖRANDET

14. Inspektion av genomförandet och kontroll av effektiviteten av de åtgärder som vidtagits för att säkerställa skyddet av sekretessbelagd information som parterna överlämnat eller delgivit varandra, skall utföras av en behörig säkerhetsmyndighet i det land som har ansvaret för att skydda ifrågavarande information.

En företrädare för det överlåtande landets regering får, om det är lämpligt för båda parter, delta i sådana inspektioner och kontroller. Om det finns önskemål att delta, skall vederbörande myndighet i det land som tillhandahållit informationen underrätta den andra partens myndighet härom.

Den mottagande partens myndighet skall underrätta den andra parten om fastställt datum för inspektionen minst femton (15) dagar i förväg.

#### KOSTNADER

15. Kostnader som en part har för genomförandet av åtgärder enligt överenskommelsen och detta protokoll skall inte ersättas av den andra parten.

[TRANSLATION — TRADUCTION]

AGREEMENT<sup>1</sup> BETWEEN THE GOVERNMENT OF THE KINGDOM OF SPAIN AND THE GOVERNMENT OF THE KINGDOM OF SWEDEN CONCERNING DEFENCE PROJECTS

The Government of the Kingdom of Spain and the Government of the Kingdom of Sweden, desirous of intensifying and deepening the friendly relations already existing between the two countries,

Desiring to facilitate co-operation and the exchange of information with regard to research development and production of defence *matériel* have agreed as follows:

*Article 1.* To authorize the Directorate-General for Armaments and *Matériel*, in the case of Spain, and the Defence *Matériel* Administration, in the case of Sweden, to establish the periodic contacts considered necessary in order to:

- (a) Promote technical and industrial co-operation between the two countries with respect to joint projects relating to research, development and production of defence *matériel* and equipment;
- (b) Apply measures to safeguard classified information in accordance with the terms of this Agreement and the Protocol attached hereto.

*Article 2.* For the purpose of ensuring the protection of the classified information which is exchanged between the Parties or communicated by one Party to the other in the context of the above-mentioned co-operation, the Parties undertake to adopt and apply the following general principles:

- (a) Both Parties shall adopt appropriate measures, in accordance with the legislation in force in their respective countries, to protect any classified information received;
- (b) The classified information received shall be afforded in the receiving country at least the same degree of security protection as in the originating country;
- (c) Classified information received by one Party from the other Party shall not be released to a third party without the previous written consent of the originating country;
- (d) Classified information so received shall not be used for any purpose other than that for which it is intended;
- (e) Access to classified information shall be limited to those who require it for the performance of their duties and who have received security clearance and have the requisite knowledge of security protection.

*Article 3.* Proprietary rights, patents, copyrights, trade secrets and similar rights relating to classified information transmitted between the two Parties shall be respected and protected in accordance with the legislation in force in the receiving country.

*Article 4.* The governmental authorities responsible for the security measures referred to in this Agreement are:

In Spain: the Director-General of the Advanced Defence Information Centre;

In Sweden: the Supreme Commander of the Armed Forces.

<sup>1</sup> Came into force on 14 May 1987, the date on which the Parties notified each other (on 3 February 1986 and 14 May 1987) of the completion of their required legislative procedures, in accordance with article 6.

*Article 5.* The regulations governing the application of this Agreement shall be set out in a Protocol, which shall form an integral part of the Agreement.

*Article 6.* This Agreement shall enter into force when the Parties have notified each other of the completion of the procedures required under the legislation in force in their respective countries.

This Agreement shall remain in force until such time as one of the Parties notifies the other, in writing, of its intention to terminate it, in which case the termination shall take effect six months after the receipt of the said notification. Such termination shall be without prejudice to any obligations and liabilities which may have accrued under the terms of this Agreement.

IN WITNESS WHEREOF, the duly authorized representatives of the two Parties have signed this Agreement.

DONE at Madrid on 8 July 1985 in two original copies in the Spanish and Swedish languages, both texts being equally authentic.

For the Government  
of the Kingdom of Spain:

[Signed]

NARCIS SERRA SERRA  
Minister of Defence

For the Government  
of the Kingdom of Sweden:

[Signed]

CARL-GEORGE CRAFOORD  
Ambassador of Sweden

PROTOCOL ESTABLISHED IN ACCORDANCE WITH ARTICLE 5 OF THE AGREEMENT BETWEEN THE GOVERNMENT OF THE KINGDOM OF SPAIN AND THE GOVERNMENT OF THE KINGDOM OF SWEDEN, CONCERNING DEFENCE PROJECTS

DEFINITION

1. For the purposes of this Agreement and this Protocol, the term "classified information" means any information which, in the interests of the national security of the Party providing the information and in accordance with the laws and regulations in force in that country, requires protection against unauthorized disclosure, as determined by the competent authority. Such information shall include written, oral or visual information recorded in any form on any physical medium utilized to store or transport the information.

NATIONAL REGULATIONS

2. Each Party shall treat the classified information it received in accordance with its national regulations. Access to classified information shall be permitted only to those who have been given the appropriate clearance in the receiving country.

CLASSIFICATION

3. The information subject to security classification shall be labelled with one of the following classifications:

*Spain*

SECRETO (Secret)  
RESERVADO (For official use only)  
CONFIDENCIAL (Confidential)  
DIFUSIÓN LIMITADA (Restricted)

*Sweden*

HEMLIG AV SYNNERLIG BETYDELSE (Secret)  
HEMLIG (For official use only)  
HEMLIG (For official use only)  
HEMLIG (For official use only)

As there is no Swedish classification equivalent to “confidencial” (confidential) or “difusión limitada” (restricted), all Spanish information classified under those headings shall be protected in Sweden as if it were classified “reservado” (for official use only).

4. The receiving Party:

- In accordance with paragraph 3 above, shall ensure that the information received is labelled with the corresponding classification.
- Shall not modify any security classification without the consent of the releasing Party.
- Shall assign to all classified information the same level of security classification which it assigns to its own equivalent classified information.
- Shall label any reproductions or translations with the same classification as the original.

In order to provide and maintain comparable security levels, each Party shall supply the other with specific information concerning its security levels and its security procedures and practices for the safeguarding of classified information.

#### ACCESS TO CLASSIFIED INFORMATION

5. Access to classified information shall be denied to any individual who does not meet the following conditions:

- The individual must have a security clearance issued by the competent authority and must have a need to know the information in question.
- The individual must be informed as to the responsibilities entailed in complying with the national regulations regarding the protection of classified information and with the specific provisions of this Agreement and of this Protocol.

#### TRANSMISSION OF CLASSIFIED INFORMATION

6. Classified information shall be transmitted in accordance with the national security regulations of the releasing Party. The transmission of classified information from one country to another shall be carried out between Governments through the diplomatic channel, unless both Parties decide otherwise by mutual agreement.

7. The receiving Party shall be responsible for the information received from the moment of its reception in the territory under its jurisdiction or from the moment of its delivery to any person authorized by that Party to travel to a foreign country in accordance with this Agreement and this Protocol.

#### VISITS

8. Visits made to one country by personnel of the other country wishing to have access to classified information shall require the previous approval of the host country. Requests for such visits shall be submitted through the respective embassies. Requests shall normally be submitted at least thirty (30) days before the date of the visit and shall include the following information:

- Name of the proposed visitor, date and place of birth, nationality and passport number.
- Official category of the visitor, name of the enterprise or organization which he represents or to which he belongs.
- Level of security clearance of the visitor.
- Name and address of the enterprise or installation that he wishes to visit.
- Name and position of the person or persons to be visited, if known.

—Purpose of the visit.

—Date of the visit or length of time during which the authorization for the visit shall be valid.

The national authorities responsible for the formalities relating to such visits are:

In Spain:

Director General de Armamento y Material  
Ministerio de Defensa  
Paseo de la Castellana, No. 109  
28071 Madrid  
Telephone: 455 50 00

In Sweden:

Förvarsstaben (FST)  
Box 80001 S-104 50 Stockholm  
Telephone: (08) 788 75 00

The Party to whom the request for a visit is submitted may authorize or refuse the request and shall be responsible for informing the person to be visited.

#### CONTRACTS

9. Any contract which involves the transmission of classified information shall include a "security clause" referring to this Agreement and this Protocol.

The said security clause may be modified or expanded in the event that there are modifications in the original list of information to be protected or in the level of classification of any of its sections.

10. The "security clause" to be included in each contract shall include the following:

- The items of classified information to be exchanged, and the classification level assigned to each.
- The names of the authorities of both Parties competent to authorize the transmission and to co-ordinate the protection of the classified information referred to in the contract.
- The channels to be used for the transmission of the classified information to the authorities and the Contracting Parties concerned.
- The procedures and mechanisms for the communication of any modifications which might affect the information to be protected arising from changes in the level of classification or because protection has ceased to be necessary.
- The formalities and procedures to be followed with regard to visits or access to or inspections of, the installations or enterprises of one country which are covered by the contract by the personnel of the other country.
- The procedures whereby the representatives of one Party may carry out security inspections of installations or enterprises of the other Party in which classified information provided by the first country is stored.

11. The competent security authorities in each country shall guarantee the security of the classified information in its national territory through the application of the provisions of this Protocol, by means of:

- A statement of the security capacity of the enterprise involved in the execution of the contract.

- The adoption of protective measures for each level of classification of the information and the monitoring of their application, especially in the enterprise concerned.
- The granting of security clearances to all personnel whose functions require knowledge of classified information.
- The granting of the necessary authorization for access to classified information to duly certified persons in the event that they have need of such information.

For the adoption of the relevant measures in accordance with this clause, the competent security authorities are:

In Spain:

Director General de Armamento y Material  
Ministerio de Defensa  
Paseo de la Castellana, No. 109  
28071 Madrid  
Telephone: 455 50 00

In Sweden:

Försvarets Materielverk (FMV)  
Säkerhetsenheten  
S-115 88 Stockholm  
Telephone: (08) 782 40 00

12. When the validity of each contract expires, the receiving country shall consult with the releasing country in order to determine the period of time during which the information received shall remain classified. The releasing country may request the return of any information, with the exception of that which is considered necessary for the management and maintenance of the material remaining in the receiving country following the expiry of the validity of the contract.

#### LOSS OR ENDANGERMENT

13. Any case of a breach of security relating to the classified information received under this Agreement and this Protocol or of the loss or endangerment of such information shall be dealt with in accordance with the legislation in force in the receiving country with regard to the protection of its own classified information.

The other Party shall be informed as soon as possible of the circumstances, the measures taken and the outcome.

#### MONITORING

14. The review of the application and the monitoring of the effectiveness of the measures adopted to safeguard the classified information exchanged between the two countries or communicated by one country to the other shall be carried out by the competent security authority of the country responsible for the protection of the information concerned.

If, by common agreement, it is considered appropriate, a representative of the Government which released the communication may participate in the review or monitoring. To that end, the competent authorities of the Party which has provided the classified information shall inform the authorities of the other Party of their desire to participate in the review.

The authorities of the receiving Party shall inform the authorities of the other Party of the exact date of the review giving at least fifteen (15) days' notice.

#### COSTS

15. The costs incurred by one Party in the application of the measures set forth in this Agreement and in this Protocol shall not be borne by the other Party.

---



[TRADUCTION — TRANSLATION]

ACCORD<sup>1</sup> ENTRE LE GOUVERNEMENT DU ROYAUME D'ESPAGNE ET  
LE GOUVERNEMENT DU ROYAUME DE SUÈDE CONCERNANT  
DES PROJETS DE DÉFENSE

Le Gouvernement du Royaume d'Espagne et le Gouvernement du Royaume de Suède, désireux d'intensifier et d'approfondir les relations d'amitié existant entre les deux pays,

Désireux de faciliter la coopération et l'échange de renseignements dans le domaine de la recherche, du développement et de la production de matériel de défense, sont convenus de ce qui suit :

*Article premier.* Autoriser la Direction générale de l'armement et du matériel du côté espagnol et l'Administration du matériel de défense du côté suédois à établir les contacts périodiques qu'elles jugent nécessaires en vue de :

- a) Promouvoir la coopération technique et industrielle entre les deux pays pour ce qui est de projets conjoints dans le domaine de la recherche, du développement et de la production de matériel et d'équipements de défense;
- b) Prendre des mesures de précaution pour ce qui est des renseignements à caractère secret, conformément aux dispositions du présent Accord et du Protocole annexé.

*Article 2.* Afin d'assurer la protection des renseignements à caractère secret échangés par les Parties ou qu'elles se communiquent dans le cadre de la coopération susvisée, les Parties s'engagent à adopter et à appliquer les principes généraux suivants :

- a) Les deux Parties prendront les mesures opportunes conformément à leurs législations nationales respectives pour protéger les renseignements à caractère secret qu'elles reçoivent;
- b) Les renseignements à caractère secret reçus feront au moins l'objet du même degré de protection dans le pays bénéficiaire que dans le pays d'origine;
- c) Les renseignements à caractère secret qu'une Partie reçoit de l'autre ne seront pas communiqués à des tiers quelqu'ils soient sans le consentement écrit préalable du pays d'origine;
- d) Les renseignements à caractère secret reçus ne devront pas être utilisés à des fins distinctes de celles prévues;
- e) L'accès aux renseignements à caractère secret devra être limité aux personnes qui en ont besoin pour l'accomplissement de leurs fonctions, qui ont été habilitées à cet effet sur le plan de la sécurité et qui ont les connaissances voulues en matière de protection sécuritaire.

*Article 3.* Les droits de propriété, de brevet, d'auteur, les secrets commerciaux ou analogues ayant trait aux renseignements à caractère secret que se sont communiqués les Parties devront être respectés et protégés conformément à la législation en vigueur dans le pays bénéficiaire.

<sup>1</sup> Entré en vigueur le 14 mai 1987, date à laquelle les Parties se sont notifiées (les 3 février 1986 et 14 mai 1987) l'accomplissement des procédures législatives requises, conformément à l'article 6.

*Article 4.* Les autorités responsables de la sécurité visée dans le présent Accord sont :

Pour ce qui est de l'Espagne : le Directeur général du Centre supérieur d'information de la défense;

Pour ce qui est de la Suède : le Chef suprême des Forces armées.

*Article 5.* Les règles d'application du présent Accord font l'objet d'un protocole qui fait partie intégrante de l'Accord.

*Article 6.* Le présent Accord entrera en vigueur quand les Parties se seront notifiées l'accomplissement des formalités requises par leurs législations nationales respectives.

Le présent Accord restera en vigueur jusqu'à ce que l'une des Parties informe l'autre, par écrit, de son intention de le dénoncer. En pareil cas, la dénonciation prendra effet six mois après la réception de la notification. La dénonciation interviendra sans préjudice de toute obligation ou responsabilité assumée en vertu des dispositions du présent Accord.

EN FOI DE QUOI, les représentants des Parties, dûment autorisés, ont signé le présent Accord.

FAIT à Madrid, le 8 juillet 1985 en deux exemplaires originaux, en langues espagnole et suédoise, les deux textes faisant également foi.

Pour le Gouvernement  
du Royaume d'Espagne :

[Signé]

NARCIS SERRA SERRA  
Ministre de la défense

Pour le Gouvernement  
du Royaume de Suède :

[Signé]

CARL-GEORGE CRAFOORD  
Ambassadeur de Suède

PROTOCOLE ÉTABLI CONFORMÉMENT À L'ARTICLE 5 DE L'ACCORD CONCLU  
ENTRE LE GOUVERNEMENT DU ROYAUME D'ESPAGNE ET LE GOU-  
VERNEMENT DU ROYAUME DE SUÈDE CONCERNANT DES PROJETS DE  
DÉFENSE

DÉFINITION

1. Aux fins du présent Accord et du présent Protocole, on entend par « renseignements à caractère secret » ceux qui, dans l'intérêt de la sécurité nationale de la Partie qui les fournit et conformément aux lois et règlements en vigueur dans ledit pays, demandent à être protégés contre toute divulgation non autorisée conformément aux décisions de l'autorité compétente. Sont compris dans cette définition les renseignements écrits, oraux ou visuels enregistrés sous une forme quelconque sur un support matériel quelconque utilisé aux fins de stockage ou de transport.

RÉGLEMENTATIONS NATIONALES

2. Chaque Partie traite les renseignements à caractère secret reçus conformément à sa réglementation nationale. Seules seront autorisées à avoir accès aux renseignements à caractère secret les personnes habilitées par le pays bénéficiaire.

CLASSIFICATION

3. Les renseignements assujettis à une classification de sécurité porteront une des cotes suivantes :

*En Espagne :*

SECRETO (Secret)  
 RESERVADO (Restreint)  
 CONFIDENCIAL (Confidentiel)  
 DIFUSIÓN LIMITADA (A diffusion limitée)

*En Suède :*

HEMLIG AV SYNNERLIG BETYDELSE (Secret)  
 HEMLIG (Restreint)  
 HEMLIG (Restreint)  
 HEMLIG (Restreint)

Etant donné qu'il n'existe pas en Suède de classification équivalente à « confidentiel » (confidentiel) ou à « difusión limitada » (à diffusion limitée), tous les renseignements espagnols portant ces cotes seront protégés en Suède comme s'il s'agissait de renseignements classés « restreint ».

## 4. La Partie bénéficiaire :

- Veillera, conformément au paragraphe 3 ci-dessus, à ce que des renseignements reçus portent la cote voulue.
- Ne modifiera aucune cote de sécurité sans consentement de la Partie d'origine.
- Assurera à tout renseignement à caractère secret le même degré de protection que celui qu'elle assure aux renseignements nationaux portant une cote équivalente.
- Marquera toutes les reproductions ou traductions de la même cote que l'original.

Afin d'obtenir et de maintenir des niveaux comparables de sécurité, chaque Partie fournira à l'autre des renseignements précis sur les cotes, procédés et pratiques de sécurité adoptés pour sauvegarder les renseignements à caractère secret.

## ACCÈS AUX RENSEIGNEMENTS À CARACTÈRE SECRET

5. L'accès aux renseignements secrets sera refusé à toute personne qui ne remplit pas les conditions suivantes :

- Etre en possession du visa de sécurité délivré par l'autorité compétente et avoir besoin de prendre connaissance des renseignements en question.
- Etre au courant des responsabilités attachées au respect des réglementations nationales sur la protection des renseignements à caractère secret et des dispositions spécifiques du présent Accord et du présent Protocole.

## COMMUNICATION DES RENSEIGNEMENTS À CARACTÈRE SECRET

6. Les renseignements à caractère secret seront communiqués conformément à la réglementation nationale de sécurité de la Partie d'origine. La communication de renseignements à caractère secret d'un pays à un autre se fera de Gouvernement à Gouvernement par la voie diplomatique, à moins que les deux Parties ne décident d'un commun accord de procéder autrement.

7. La Partie bénéficiaire sera responsable des renseignements reçus à dater du moment où elle les reçoit, tant à l'intérieur du territoire relevant de sa compétence que pour ce qui est des personnes autorisées par elle à se rendre dans un pays étranger conformément au présent Accord et au présent Protocole.

## VISITES

8. Les visites de membres du personnel d'un pays à l'autre pays dans l'intention d'accéder à des renseignements secrets ne pourront avoir lieu qu'avec le consentement préalable du pays hôte. Les demandes d'autorisation de séjour à cette fin seront présentées par l'intermédiaire de l'Ambassade du pays considéré. Elles devront habituellement être

présentées trente (30) jours au moins avant la date prévue pour la visite et contenir les renseignements suivants :

- Nom du candidat à un séjour, date et lieu de naissance, nationalité et numéro de passeport.
- Situation officielle du candidat; nom de l'entreprise ou de l'organisme qu'il représente ou auquel il appartient.
- Type de visa de sécurité du candidat.
- Nom et adresse de l'entreprise ou de l'installation qu'il désire visiter.
- Nom et fonction de la personne ou des personnes qu'il souhaite rencontrer, le cas échéant.
- Objet de la visite.
- Date de la visite ou durée de validité de l'autorisation de l'effectuer.

Les autorités responsables des formalités touchant aux visites sont :

En Espagne :

Director General de Armamento y Material  
Ministerio de Defensa  
Paseo de la Castellana, n° 109  
28071 Madrid  
Téléphone : 455 50 00

En Suède :

Försvarsstaben (FST)  
Box 80001 S-104 50 Stockholm  
Téléphone : (08) 788 75 00

La Partie saisie d'une demande de visite pourra donner ou refuser son autorisation et devra informer le destinataire de la demande du projet de visite.

## CONTRATS

9. Tout contrat s'appliquant à la communication de renseignements à caractère secret devra comporter une « clause de sécurité » renvoyant au présent Accord et au présent Protocole.

Cette clause de sécurité pourra être modifiée ou élargie en cas de modifications à la liste originelle des renseignements à protéger ou aux cotes de sécurité qui s'y rattachent.

10. La « clause de sécurité » à inclure dans tous les contrats devra indiquer :

- Les renseignements à caractère secret objets de l'échange ainsi que la cote de sécurité attribuée à chacun d'eux.
- Les autorités des deux Parties qui ont compétence pour autoriser la diffusion des renseignements à caractère secret objets du contrat et pour en coordonner la protection.
- Les filières à suivre pour la transmission des renseignements à caractère secret aux autorités et aux titulaires de contrats intéressés.
- Les procédures et mécanismes prévus pour la communication des modifications intéressant les renseignements à protéger qui résultent d'un changement du degré de confidentialité ou du fait que la protection n'est plus nécessaire.

- Les formalités et procédures à suivre en cas de visites, d'accès ou d'inspections effectuées par le personnel d'un pays dans des installations ou entreprises de l'autre pays entrant dans le champ du contrat.
- Les procédures prévues pour permettre aux représentants d'une Partie de procéder à des contrôles de sécurité dans les installations ou entreprises de l'autre Partie où sont entreposés des renseignements à caractère secret qui lui ont été cédés par la première.

11. Les autorités compétentes en matière de sécurité de chaque pays garantissent la sécurité des renseignements à caractère secret sur leur territoire national par l'application des règles du présent Protocole, sur les plans suivants :

- La capacité de l'entreprise participant à l'exécution du contrat à assurer la sécurité requise.
- La prise de mesures de protection pour les renseignements à caractère secret, selon leur degré de confidentialité, et le contrôle de l'application de ces mesures, notamment à l'intérieur des entreprises intéressées.
- L'octroi d'un visa de sécurité à toutes les personnes dont les fonctions les appellent à prendre connaissance de renseignements secrets.
- L'octroi de la nécessaire autorisation d'accès aux renseignements aux titulaires d'un visa de sécurité quand besoin est.

Aux fins de l'adoption des mesures pertinentes conformément à la présente clause, les autorités compétentes en matière de sécurité sont :

En Espagne :

Director General de Armamento y Material  
Ministerio de Defensa  
Paseo de la Castellana, n° 109  
28071 Madrid  
Téléphone : 455 50 00

En Suède :

Försvarets Materielverk (FMV)  
Säkerhetsenheten  
S-115 88 Stockholm  
Téléphone : (08) 782 40 00

12. A l'expiration de la durée de validité des contrats, le pays bénéficiaire se concerte avec le pays d'origine pour fixer la période durant laquelle les renseignements reçus devront rester secrets. Le pays d'origine peut demander la restitution de tout renseignement, exception faite de ceux jugés nécessaires au fonctionnement et à l'entretien du matériel que conserve le pays bénéficiaire après l'expiration de la durée de validité du contrat.

#### PERTES OU RISQUES

13. Tout cas d'infraction, de perte ou de risque touchant aux renseignements à caractère secret reçus en application du présent Accord et du présent Protocole devra être traité conformément à la législation en vigueur dans le pays bénéficiaire en ce qui concerne la protection de ses propres renseignements secrets.

L'autre Partie devra être informée, dans chaque cas, dans les délais les plus brefs possibles des circonstances en cause, des mesures adoptées et de leurs résultats.

#### CONTRÔLE DE L'APPLICATION DE L'ACCORD

14. L'autorité compétente en matière de sécurité du pays responsable de la protection des renseignements assurera l'application des mesures adoptées pour garantir la sécurité des renseignements à caractère secret échangés ou communiqués par un pays à l'autre et en contrôlera l'efficacité.

Un représentant du Gouvernement effectuant la communication peut, si les Parties s'accordent à le juger utile, participer aux inspections ou contrôles. A cette fin, les autorités compétentes de la Partie qui a fourni les renseignements à caractère secret informent les autorités de l'autre Partie de leur désir de participer à l'inspection.

Les autorités de la Partie bénéficiaire informent les autorités de l'autre Partie de la date exacte à laquelle il sera procédé à l'inspection avec un préavis de quinze (15) jours.

#### DÉPENSES

15. Les frais encourus par une Partie pour l'application des mesures figurant dans le présent Accord et dans le présent Protocole ne sont pas supportés par l'autre Partie.

---

**No. 25163**

---

**SPAIN  
and  
BELGIUM**

**Agreement on co-operation in defence matters. Signed at  
Madrid on 24 September 1985**

*Authentic texts: Spanish and French.*

*Registered by Spain on 28 July 1987.*

---

**ESPAGNE  
et  
BELGIQUE**

**Accord de coopération dans le cadre de la défense. Signé  
à Madrid le 24 septembre 1985**

*Textes authentiques : espagnol et français.*

*Enregistré par l'Espagne le 28 juillet 1987.*

[SPANISH TEXT — TEXTE ESPAGNOL]

ACUERDO DE COOPERACIÓN EN EL ÁMBITO DE LA DEFENSA ENTRE  
EL GOBIERNO DEL REINO DE ESPAÑA Y EL GOBIERNO DEL  
REINO DE BÉLGICA

---

PREÁMBULO

El Gobierno del Reino de España representado por su Ministro de Defensa y el Gobierno del Reino de Bélgica representado por su Ministro de la Defensa Nacional,

Deseosos de estrechar los vínculos de amistad que caracterizan las relaciones bilaterales de todo orden existentes entre las dos Naciones,

Convencidos de la necesidad de establecer una colaboración más estrecha que incida en el desarrollo económico y tecnológico de sus respectivos países,

Persuadidos de que de este modo realizan una contribución importante al fortalecimiento de su propia seguridad y consecuentemente al mantenimiento de la paz, especialmente en Europa,

Acuerdan las disposiciones siguientes:

*Artículo 1.* Los dos Gobiernos tienen como objetivo promover:

- la cooperación y los intercambios entre las Fuerzas Armadas, y
- la investigación, el desarrollo y la producción de materiales y equipos militares.

*Artículo 2.* En el ámbito de la cooperación y de los intercambios entre sus respectivas Fuerzas Armadas, los dos Gobiernos alentarán el estudio de los problemas militares de interés común, especialmente, en lo que se refiere a organización, táctica, logística e investigación científica militar, así como para la prospección y el empleo conjunto de nuevas técnicas y medios de combate modernos.

Se fomentará el intercambio de personal y de unidades entre los Centros de Formación y las Escuelas, y en ejercicios comunes de los Ejércitos de Tierra, Mar y Aire.

Podrán programarse actividades comunes de adiestramiento, y podrá preverse la presencia de observadores con ocasión de ejercicios y maniobras.

Las dos Partes se esforzarán en promover acuerdos específicos sobre cooperación logística, intercambio de información y otros asuntos de interés para ambas Fuerzas Armadas.

*Artículo 3.* Los dos Gobiernos fomentarán una estrecha colaboración entre los Centros de Investigación y las industrias de armamento de los dos países. Esta cooperación alcanzará los equipos y sistemas de armas terrestres, navales, aéreos y aeroespaciales, incluidas las municiones y los componentes accesorios.

La cooperación tendrá por objeto la investigación, el desarrollo y la producción en común del material y de los equipos mencionados en el párrafo anterior. Esta cooperación tendrá también por finalidad el intercambio de tecnologías mediante una estrecha cooperación industrial, dando como resultado la producción de materiales y equipos destinados a las necesidades de ambos países y su exportación, la cual se llevará a cabo respetando la política y legislación de cada Parte.

Los Gobiernos aportarán su ayuda a sus industrias respectivas para la negociación de licencias e intercambios de información técnica y de tecnología.



En el marco de sus legislaciones respectivas, los Gobiernos facilitarán el que esté disponible cualquier información relativa a los derechos de propiedad, requerida con vistas a una cooperación en el marco del presente Acuerdo.

Favorecerán el establecimiento de acuerdos adecuados entre sus respectivas industrias de forma que, en beneficio de su cooperación en materia de armamento, los derechos de propiedad relativos a los materiales de defensa puedan ser transferidos, sobre una base razonable y equitativa, entre estas industrias. Los dos Gobiernos seguirán con atención el cumplimiento de las obligaciones así contraídas.

En el marco de proyectos comunes, los dos Gobiernos favorecerán la conclusión de acuerdos técnicos en campos tales como la formación de técnicos, el control de calidad de los materiales producidos y el control de los precios.

*Artículo 4.* Para la aplicación de las disposiciones del presente Acuerdo, las Partes deciden crear una Comisión Mixta de Cooperación.

Dicha Comisión Mixta estará encargada de supervisar la aplicación del Acuerdo, examinando cualquier problema que pudiera presentarse, así como las medidas a adoptar para resolverlos. Tratará de mejorar constantemente la cooperación y transmitirá a los dos Gobiernos las conclusiones a las cuales llegue, así como sus recomendaciones. Esta Comisión podrá igualmente hacer propuestas de modificaciones del presente Acuerdo.

*Artículo 5.* La Comisión Mixta de Cooperación se reunirá al menos una vez al año. Estará presidida por los Ministros de Defensa de ambos Gobiernos quienes podrán delegar dicha Presidencia.

*Artículo 6.* La Comisión Mixta estará compuesta, además de por su Presidencia, por:

- Un Comité para la cooperación militar, el cual estará presidido por parte española por el Jefe del Estado Mayor de la Defensa y por parte belga por el Jefe del Estado Mayor General, los cuales podrán delegar esta Presidencia. Este Comité velará por la coordinación entre los dos Estados Mayores respecto a la cooperación que el presente Acuerdo contempla, especialmente en el artículo 2.
- Un Comité para la cooperación tecnológica e industrial en materia de Defensa, el cual estará presidido por parte española por el Director General de Armamento y Material y por parte belga por el Director Nacional de Armamentos, los cuales podrán delegar esta Presidencia. Este Comité estará encargado de seguir la puesta en práctica de las disposiciones del presente Acuerdo, en especial las reseñadas en el artículo 3.

Las dos Partes designarán en la Comisión Mixta tantos representantes y asesores como estimen necesario. Además podrán convocar a cualquier experto cuya presencia se considere necesaria en función de las materias que pudieran tratarse.

La Comisión Mixta estará asistida permanentemente por un Secretario español y un Secretario belga, designados por cada Parte, los cuales establecerán un enlace permanente entre los Ministerios de Defensa respectivos.

*Artículo 7.* Los proyectos específicos de cooperación serán objeto de acuerdos especiales entre las Partes o de acuerdos técnicos entre los organismos de los respectivos Ministerios de Defensa.

*Artículo 8.* Para cualquier intercambio de información que sea consecuencia de la ejecución del presente Acuerdo, tanto a nivel gubernamental como de la industria, cada Parte garantizará un nivel de protección equivalente al menos al que establezca la otra Parte y adoptará las medidas de seguridad adecuadas.

*Artículo 9.* En el caso de que la cooperación implicara la participación de terceros Estados, las dos Partes se comprometen a favorecer las negociaciones necesarias para

que su participación pueda efectuarse dentro del marco del presente Acuerdo y del respeto a la política y legislación de cada Parte.

*Artículo 10.* El presente Acuerdo tendrá una vigencia de diez años y entrará en vigor en la fecha del canje de notas diplomáticas señalando que las formalidades exigidas por los ordenamientos internos de cada una de las Partes para la entrada en vigor del Acuerdo se han cumplido.

*Artículo 11.* El Acuerdo podrá ser denunciado por cualquiera de las Partes. Esta denuncia tendrá efecto seis meses después de su notificación a la otra Parte.

Salvo denuncia por una de las Partes seis meses antes de la expiración del período de diez años, el Acuerdo se prorrogará tácitamente por períodos sucesivos de dos años.

Este Acuerdo se firma entre dos países signatarios del Tratado de Washington del 4 de abril de 1949. Si esta relación fuera a cesar, será suspendido sin que ninguna formalidad deba realizarse, en espera de una renegociación de su contenido.

Los Acuerdos específicos que hayan sido firmados en virtud de este Acuerdo, bien sea entre organismos estatales o empresas privadas, con o sin participación de terceros, seguirán vigentes hasta su expiración. En caso de denuncia o suspensión del presente Acuerdo las dos Partes procederán inmediatamente a realizar consultas para determinar la mejor solución de los problemas pendientes, y tomar las decisiones que se impongan en función del contenido de los Acuerdos específicos en curso de ejecución y para completar los programas en curso.

*Artículo 12.* Las normas de seguridad aplicables al presente Acuerdo serán las establecidas por el Acuerdo de Seguridad que se firmará entre el Gobierno del Reino de España y el Gobierno del Reino de Bélgica.

EN FE DE LO CUAL los abajo firmantes, debidamente autorizados a este efecto por sus Gobiernos, firman el presente Acuerdo.

HECHO en Madrid el 24 de septiembre de 1985, en dos ejemplares, uno en español y otro en francés, siendo ambos textos igualmente auténticos.

[Signed — Signé]

Por el Gobierno  
del Reino de España:

NARCIS SERRA SERRA  
Ministro de Defensa

[Signed — Signé]

Por el Gobierno  
del Reino de Bélgica:

A. VREVEN  
Ministro de Defensa

## ACCORD<sup>1</sup> DE COOPÉRATION DANS LE CADRE DE LA DÉFENSE ENTRE LE GOUVERNEMENT DU ROYAUME D'ESPAGNE ET LE GOUVERNEMENT DU ROYAUME DE BELGIQUE

### PRÉAMBULE

Le Gouvernement du Royaume d'Espagne représenté par son Ministre de la Défense et le Gouvernement du Royaume de Belgique représenté par son Ministre de la Défense Nationale,

Désireux de resserrer les liens d'amitié qui marquent les relations bilatérales de toute nature existant entre les deux Nations,

Convaincus de la nécessité de créer une collaboration plus étroite, à même d'influencer le développement économique et technologique de leurs pays respectifs,

Persuadés qu'ainsi ils contribuent largement au renforcement de leur propre sécurité et dès lors au maintien de la paix, particulièrement en Europe,

Ont convenu des dispositions suivantes :

*Article 1.* Les deux Gouvernements ont pour objectif de promouvoir :

- La coopération et les échanges entre les Forces Armées, et
- La recherche, le développement et la production de matériels et équipements militaires.

*Article 2.* Dans le domaine de la coopération et des échanges entre leurs Forces Armées respectives, les deux Gouvernements encourageront l'étude des problèmes militaires d'intérêt commun, spécialement en matière d'organisation, de tactique, de logistique et de recherche scientifique militaire, ainsi que la prospection et l'utilisation associée de nouvelles techniques et de moyens de combat modernes.

L'échange de personnel et d'unités sera favorisé entre les Centres de Formation et les Ecoles, et lors d'exercices en commun des Forces Terrestres, Navales et Aériennes.

Des entraînements en commun pourront être programmés, et la présence d'observateurs pourra être prévue à l'occasion d'exercices et de manœuvres.

Les deux Parties s'efforceront de promouvoir des accords spécifiques portant sur la coopération logistique, l'échange d'information et autres questions intéressant chacune des Forces Armées.

*Article 3.* Les deux Gouvernements encourageront une étroite collaboration entre les Centres de Recherche et les industries d'armement des deux pays. Cette coopération portera sur les équipements et systèmes d'armes terrestres, navals, aériens et aérospaciaux, y compris les munitions et les accessoires.

La coopération aura pour but la recherche, le développement et la production en commun du matériel et des équipements mentionnés à l'alinéa précédent. Cette coopération visera également l'échange de technologies par une étroite collaboration industrielle, avec pour résultat la production de matériel et d'équipements répondant aux besoins des deux pays, ainsi que l'exportation de ceux-ci en conformité avec la politique et la législation de chacune des Parties.

<sup>1</sup> Entré en vigueur le 14 mai 1987, date de l'échange de notes (effectué les 24 février 1986 et 14 mai 1987) par lesquelles les Parties se sont informées de l'accomplissement des formalités internes requises, conformément à l'article 10.

Les Gouvernements apporteront leur aide à leurs industries respectives pour la négociation de licences et d'échanges d'information technique et de technologie.

Dans le cadre de leurs législations respectives, les Gouvernements s'efforceront de rendre accessible toute information relative aux droits de propriété, requise en vue d'une coopération dans le cadre du présent Accord.

Ils favoriseront la conclusion d'accords appropriés entre leurs industries respectives de manière que, dans l'intérêt de leur coopération en matière d'armement, les droits de propriété relatifs aux matériels de défense puissent être transférés entre ces industries sur une base raisonnable et équitable. Les deux Gouvernements suivront avec attention l'exécution des obligations ainsi contractées.

Dans le cadre de projets communs, les deux Gouvernements favoriseront la conclusion d'accords techniques dans les domaines tels que la formation de techniciens, le contrôle de qualité des matériels produits et le contrôle des prix.

*Article 4.* En vue d'appliquer les dispositions du présent Accord, les Parties décident de créer une Commission Mixte de Coopération.

Ladite Commission Mixte sera chargée de superviser l'application de l'Accord, en examinant tout problème qui pourrait se poser, ainsi que les mesures à adopter pour les résoudre. Elle cherchera à améliorer continuellement la coopération et transmettra aux deux Gouvernements les conclusions auxquelles elle sera parvenue, ainsi que ses recommandations. Cette Commission pourra également faire des propositions de modification du présent Accord.

*Article 5.* La Commission Mixte de Coopération se réunira une fois l'an au moins. Elle sera présidée par les Ministres de la Défense des deux Gouvernements, qui pourront se faire représenter.

*Article 6.* La Commission Mixte comprend outre la Présidence :

- Un Comité pour la coopération militaire, qui sera présidé du côté espagnol par le Chef d'Etat-Major de la Défense, et du côté belge par le Chef d'Etat-Major Général, qui pourront se faire représenter. Ce Comité veillera à la coordination entre les deux Etats-Majors pour ce qui a trait à la coopération prévue par le présent Accord, notamment à l'article 2.
- Un Comité pour la coopération technologique et industrielle en matière de défense, qui sera présidé du côté espagnol par le Directeur Général de l'Armement et du Matériel, et du côté belge par le Directeur National des Armements, qui pourront se faire représenter. Ce Comité est chargé de suivre la mise en œuvre des dispositions du présent Accord, et plus particulièrement, les dispositions reprises à l'article 3.

Les deux Parties désigneront à la Commission Mixte autant de représentants et de conseillers qu'elles estiment nécessaires. En outre, elles pourront y inviter tout expert dont la présence s'avère nécessaire en fonction des matières traitées.

La Commission Mixte se réunira toujours en présence d'un Secrétaire espagnol et d'un Secrétaire belge, désignés par chaque Partie, qui établiront la liaison permanente entre les Ministères de la Défense respectifs.

*Article 7.* Les projets spécifiques de coopération feront l'objet d'accords spéciaux entre les Parties ou d'accords techniques entre les organismes des Ministères de la Défense respectifs.

*Article 8.* Lors de tout échange d'informations conclu en exécution du présent Accord, tant au niveau gouvernemental qu'à celui de l'industrie, chaque Partie garantira

une protection d'un niveau au moins équivalent à celui établi par l'autre Partie, et adoptera les mesures de sécurité adéquates.

*Article 9.* Si la coopération conduit à la participation d'un Etat tiers, les deux Parties s'engagent à faciliter les négociations nécessaires afin que cette participation se déroule dans le cadre du présent Accord, de la politique et de la législation de chacune des Parties.

*Article 10.* Le présent Accord est conclu pour une période de dix ans et entrera en vigueur à la date de l'échange de notes diplomatiques spécifiant que les formalités requises par la réglementation de chacune des Parties pour l'entrée en vigueur de l'Accord, ont été accomplies.

*Article 11.* L'Accord pourra être dénoncé par l'une des deux Parties. Cette dénonciation sortira ses effets six mois après sa notification à l'autre Partie.

Sauf dénonciation par l'une des deux Parties six mois avant l'expiration de la période de dix ans, l'Accord sera prorogé tacitement par périodes successives de deux ans.

Le présent Accord est conclu entre deux pays signataires du Traité de Washington du 4 avril 1949<sup>1</sup>. Si cette relation vient à cesser, il sera suspendu sans qu'aucune formalité ne doive être accomplie, dans l'attente d'une renégociation de son contenu.

Les Accords spécifiques qui auraient été signés en vertu de cet Accord, aussi bien entre organismes d'Etat qu'entre des entreprises privées avec ou sans la participation de tiers, seront valables, jusqu'à leur expiration. En cas de dénonciation ou de suspension du présent Accord, les deux Parties procéderont immédiatement à des consultations afin de déterminer la meilleure solution aux problèmes en suspens et de prendre les décisions qui s'imposent en fonction du contenu des Accords spécifiques en cours d'exécution et en vue d'achever les programmes en cours.

*Article 12.* Les règles de sécurité applicables au présent Accord seront celles fixées par l'Accord de Sécurité qui sera conclu entre le Gouvernement du Royaume d'Espagne et le Gouvernement du Royaume de Belgique.

EN FOI DE QUOI, les soussignés, dûment habilités à cet effet par leur Gouvernement, ont signé le présent Accord.

FAIT à Madrid, le 24 septembre 1985, en deux exemplaires, l'un en espagnol et l'autre en français, les deux textes faisant également foi.

[Signed — Signé]<sup>2</sup>

Pour le Gouvernement  
du Royaume d'Espagne

[Signed — Signé]<sup>3</sup>

Pour le Gouvernement  
du Royaume de Belgique

<sup>1</sup> Voir « Traité de l'Atlantique Nord. Signé à Washington, le 4 avril 1949 » dans le *Recueil des Traités des Nations Unies*, vol. 34, p. 243.

<sup>2</sup> Signé par Narcis Serra Serra — Signed by Narcis Serra Serra.

<sup>3</sup> Signé par A. Vreven — Signed by A. Vreven.

## [TRANSLATION — TRADUCTION]

AGREEMENT<sup>1</sup> ON CO-OPERATION IN DEFENCE MATTERS BETWEEN  
THE GOVERNMENT OF THE KINGDOM OF SPAIN AND THE  
GOVERNMENT OF THE KINGDOM OF BELGIUM

## PREAMBLE

The Government of the Kingdom of Spain, represented by its Minister of Defence, and the Government of the Kingdom of Belgium, represented by its Minister of National Defence,

Wishing to strengthen the ties of friendship that exist between the two nations in their bilateral relations in all areas,

Convinced of the need for closer collaboration in the interests of the economic and technical development of their respective countries,

Believing that this will greatly help to strengthen their own security and hence the maintenance of peace, particularly in Europe,

Have agreed as follows:

*Article 1.* The aim of the two Governments shall be to promote:

—Co-operation and exchanges between their armed forces, and

—Research, development and production of military *matériel* and equipment.

*Article 2.* As part of the co-operation and exchanges between their respective armed forces, the two Governments shall encourage the consideration of military problems of mutual interest, particularly in respect of organization, tactics, logistics and military scientific research, as well as exploration and use of new technologies and modern means of combat.

Exchanges of personnel and of units shall be encouraged in training courses or schools and in joint inter-service army, navy and air force exercises.

Joint training activities may be scheduled and arrangements may be made for the presence of observers at exercises and manœuvres.

The two Parties shall endeavour to promote specific agreements on logistic co-operation, exchange of information and other matters of interest to both armed forces.

*Article 3.* The two Governments shall encourage close collaboration between the research centres and arms industries of the two countries. Such co-operation shall include land, sea, air and aerospace arms equipment, and systems, including munitions and related components.

The purpose of the co-operation shall be joint research, development and production of the *matériel* and equipment referred to in the preceding paragraph. This co-operation shall also be aimed at the exchange of technologies through close industrial co-operation leading to the production of *matériel* and equipment to meet the needs of both countries and for export. Such export would be in compliance with the policy and legislation of each Party.

<sup>1</sup> Came into force on 14 May 1987, the date of the exchange of notes (effected on 24 February 1986 and 14 May 1987) by which the Parties informed each other of the completion of the required internal procedures, in accordance with article 10.

The Governments shall assist their respective industries in negotiating licences and exchanges of technical information and technology.

Within the framework of their respective laws, the Governments shall ensure access to any information concerning rights of ownership required for co-operation under this Agreement.

They shall promote the conclusion of appropriate agreements between their respective industries so that proprietary rights in respect of defence *matériel* may be transferred between those industries on a reasonable and equitable basis, in the interests of co-operation with respect to armaments. The two Governments shall closely monitor the implementation of the contracts thus concluded.

In the framework of joint projects, the two Governments shall promote the conclusion of technical agreements in such fields as the training of technical personnel, control of the quality of the *matériel* produced, and price control.

*Article 4.* For the purposes of the implementation of the provisions of this Agreement, the Parties have decided to establish a Joint Co-operation Committee.

The said Joint Committee shall be responsible for monitoring the implementation of the Agreement and for discussing any problems that may arise, and measures for resolving them. It shall continually endeavour to improve co-operation and shall transmit its conclusions and recommendations to the two Governments. The Committee may also propose amendments to this Agreement.

*Article 5.* The Joint Co-operation Committee shall meet at least once a year. It shall be presided over by the Ministers of Defence of both Governments, who may delegate that function.

*Article 6.* In addition to the presiding officers, the Joint Committee shall be composed of:

—A military co-operation Committee, which shall be presided over by the Chief of Staff for Defence, on the Spanish side, and the Chief of the General Staff, on the Belgian side, who may delegate that function. The Committee shall be responsible for co-ordinating co-operation under this Agreement, in particular article 2, between the two General Staffs.

—A Committee for technological and industrial co-operation in defence matters, which shall be presided over by the Director-General of Armaments and *Matériel*, on the Spanish side, and the National Director of Armaments, on the Belgian side, who may delegate that function. The Committee shall be responsible for monitoring the implementation of the provisions of this Agreement, in particular those set forth in article 3.

The two Parties shall appoint to the Joint Committee as many representatives and advisers as they may consider necessary. They may also invite any expert whose presence may be considered necessary in the light of the matters being dealt with.

The Joint Committee shall be assisted, on a permanent basis, by a Spanish secretary and a Belgian secretary, appointed by each Party, who shall maintain continuing liaison between the respective Ministers of Defence.

*Article 7.* Specific co-operation projects may be dealt with in special agreements between the Parties or in technical agreements between the organs of the respective Ministries of Defence.

*Article 8.* For exchanges of information in connection with the implementation of this Agreement, at both the Government and the industrial level, each Party shall guarantee a level of security equivalent at least to that established by the other Party and shall adopt appropriate security measures.

*Article 9.* If the co-operation entails the participation of a third country, the two Parties undertake to facilitate the negotiations necessary for its participation in accordance with this Agreement and with the policy and legislation of each Party.

*Article 10.* This Agreement has been concluded for a period of ten years and shall enter into force on the date of the exchange of diplomatic notes stating that the procedures required under the internal regulations of each of the Parties for the entry into force of the Agreement have been completed.

*Article 11.* The Agreement may be denounced by either Party. Such denunciation shall take effect six months after notification is given to the other Party.

Unless it is denounced by either Party six months prior to the expiry of the period of ten years, the Agreement shall be tacitly extended for successive periods of two years.

This Agreement has been concluded between two countries signatories to the Treaty of Washington of 4 April 1949.<sup>1</sup> If that association should cease, this Agreement shall be suspended without any formal procedure, pending renegotiation of its content.

Specific agreements signed pursuant to this Agreement, whether between State agencies or private enterprises, with or without the participation of third parties, shall remain in force until their expiry. In the event of the denunciation or suspension of this Agreement, the two Parties shall immediately enter into consultations to determine the best solution to outstanding problems and to take the necessary decisions in the light of the content of specific Agreements in process of implementation and with a view to completing existing programmes.

*Article 12.* The security regulations applicable under the present Agreement shall be those established by the Security Agreement concluded between the Government of the Kingdom of Spain and the Government of the Kingdom of Belgium.

IN WITNESS WHEREOF, the undersigned, being duly authorized by their Governments, have signed this Agreement.

DONE at Madrid, on 24 September 1985, in duplicate in the Spanish and French languages, both texts being equally authentic.

For the Government  
of the Kingdom of Spain:

[Signed]

NARCIS SERRA SERRA  
Minister of Defence

For the Government  
of the Kingdom of Belgium:

[Signed]

A. VREVEN  
Minister of Defence

---

<sup>1</sup> See "North Atlantic Treaty. Signed at Washington on 4 April 1949" in United Nations, *Treaty Series*, vol. 34, p. 243.



**No. 25164**

---

**SPAIN  
and  
COLOMBIA**

**Agreement for the development of a programme in the field of social and labour affairs, supplementary to the Hispano-Colombian Basic Agreement on scientific and technical co-operation. Signed at Bogotá on 19 December 1985**

*Authentic text: Spanish.*

*Registered by Spain on 28 July 1987.*

---

**ESPAGNE  
et  
COLOMBIE**

**Accord pour le développement d'un programme dans le domaine du travail et des affaires sociales, complémentaire à l'Accord de base hispano-colombien relatif à la coopération scientifique et technique. Signé à Bogotá le 19 décembre 1985**

*Texte authentique : espagnol.*

*Enregistré par l'Espagne le 28 juillet 1987.*

[SPANISH TEXT — TEXTE ESPAGNOL]

ACUERDO COMPLEMENTARIO DEL CONVENIO BÁSICO DE COOPERACIÓN CIENTÍFICA Y TÉCNICA HISPANO-COLOMBIANA, ENTRE EL GOBIERNO DE LA REPÚBLICA DE COLOMBIA Y EL GOBIERNO DEL REINO DE ESPAÑA, PARA EL DESARROLLO DE UN PROGRAMA EN MATERIA SOCIO-LABORAL

Los Gobiernos de la República de Colombia y del Reino de España, en el marco del Convenio Básico de Cooperación Científica y Técnica Hispano-Colombiana firmado el 27 de junio de 1979 han resuelto suscribir el presente Acuerdo Complementario en materia socio-laboral, que sustituye el firmado el 28 de diciembre de 1983, sujeto a las siguientes estipulaciones:

*Artículo I.* El presente Acuerdo Complementario, tiene por objeto establecer un marco en el que se desarrollen los programas y proyectos de cooperación, así como determinar el ámbito de las competencias atribuidas a los organismos ejecutores.

*Artículo II.* Los Departamentos Ministeriales e Instituciones responsables y ejecutores del presente Acuerdo, serán:

- a) Por parte del Gobierno español: El Ministerio de Trabajo y Seguridad Social, a través de la Oficina de Relaciones Sociales Internacionales, que contará con el apoyo y colaboración de las Unidades del mismo y de sus Organismos autónomos y tutelados cuyas competencias tengan relación con las actividades objeto de la cooperación.
- b) Por el Gobierno de Colombia el Ministerio de Trabajo y Seguridad Social, operando a través de las dependencias que lo conforman y coordinando la cooperación que se preste al Servicio Nacional de Aprendizaje — SENA, al Instituto de los Seguros Sociales — I.S.S., la Caja Nacional de Previsión — CAJANAL, el Politécnico Colombiano “Jaime Isaza Cadavid” y el Departamento Administrativo Nacional de Cooperativas — DANCOOP.

*Artículo III.* El Gobierno español se obliga a:

- a) Enviar a Colombia el equipo de Expertos que requiera la ejecución de las actividades programadas de mutuo acuerdo entre las Partes, por un período máximo de cincuenta (50) meses/experto por año.
- b) Financiar las indemnizaciones económicas que, por razón del servicio, devenguen los Expertos españoles durante su permanencia en la Misión, con arreglo a las disposiciones vigentes en cada momento sobre la materia asumiendo, igualmente, el abono de los pasajes aéreos para el desplazamiento desde su residencia habitual en España hasta el punto de destino y regreso.
- c) Conceder y sufragar becas, en España, hasta un máximo de diez (10) por año, a los profesionales colombianos que actúen como homólogos de los expertos españoles y para el personal directivo de los organismos implicados en los proyectos y actividades en curso, por un período máximo de estancia en España de tres (3) meses y mínimo un (1) mes, respectivamente, durante el cual estarán protegidos por un seguro de asistencia sanitaria por enfermedad y accidentes.

Las becas a que se refiere el párrafo anterior, serán financiadas por el Gobierno de España con la dieta diaria equivalente a la establecida para los funcionarios españoles en territorio nacional, vigente en cada momento, así como el pasaje para su despla-

miento a España y retorno al punto de origen, así como viajes programados por el interior de España, facilitándoles, igualmente, los contactos, enseñanzas y materiales de trabajo e informativos que en cada caso se consideren necesarios.

*Artículo IV.* Las obligaciones financieras estipuladas en el Artículo III, serán satisfechas con cargo a los créditos que se autoricen anualmente para Cooperación Técnica, en los presupuestos ordinarios del Ministerio de Trabajo y Seguridad Social de España.

*Artículo V.* Al frente de la Cooperación socio-laboral española, actuará como Responsable un Jefe de Área de la misma, que será nombrado al efecto, con las funciones que específicamente se le encomienden y que, en determinados casos, a juicio de la Oficina de Relaciones Sociales Internacionales del Ministerio de Trabajo y Seguridad Social de España, asumirá la ejecución de determinados Proyectos que puedan tener relación con su especialidad.

El personal de Cooperación Técnica Internacional actuará en el país de destino bajo la dirección de la Embajada de España, y sus actividades serán coordinadas por el Ministerio de Asuntos Exteriores de dicho país.

*Artículo VI.* El Gobierno de Colombia se obliga a:

- a) Otorgar las máximas facilidades para el desarrollo y ejecución de lo establecido en el presente Acuerdo.
- b) Facilitar los centros e instalaciones precisas para la realización de los proyectos, de conformidad con las prioridades que se establezcan de mutuo acuerdo.
- c) Exonerar de toda clase de impuestos, tasas y gravámenes aduaneros y otros, tanto nacionales como municipales o de cualquier otra índole, a los materiales, maquinaria y equipos, que con destino a la Misión de Cooperación Técnica española, se adquieran en España.
- d) Otorgar a los Expertos españoles destinados en su país, los privilegios, franquicias e inmunidades de todo orden que el Gobierno de Colombia concede a los funcionarios de organismos internacionales, extendiéndoles la oportuna documentación, previa acreditación por vía diplomática, con validez desde su incorporación hasta su cese en la Misión.
- e) Asignar a cada uno de los Expertos de las contrapartes nacionales el personal directivo, técnico-docente, de administración y servicios, que se requieran para el buen funcionamiento del proyecto de cooperación, los cuales deberán trabajar en estrecho contacto con sus homólogos españoles.
- f) Poner a disposición de la Misión española las oficinas y equipamiento de personal y material necesarios para el normal funcionamiento, tanto de los Jefes de Área, como de sus colaboradores.
- g) Poner a disposición de los Expertos españoles, los medios de locomoción necesarios para los desplazamientos en cumplimiento de sus funciones. En el supuesto de que deban viajar fuera de su sede habitual en el país, el Gobierno de Colombia asumirá los gastos de traslado, alojamiento y manutención correspondientes.
- h) Otorgar a los expertos españoles una compensación económica equivalente a cinco (5) días cada mes, de acuerdo con las escalas de viáticos que, para comisiones en el territorio nacional, fija el Presidente de la República para las diferentes categorías de funcionarios públicos, siempre que el período de misión exceda de tres (3) meses.

*Artículo VII.* Con el fin de garantizar el efectivo cumplimiento del presente Acuerdo, las Partes convienen en establecer una Comisión de Seguimiento y Evaluación del mismo,

integrada por un representante del Ministerio de Trabajo y Seguridad Social de España, el Agregado Laboral acreditado en Colombia, el Jefe de Area de la Cooperación Técnica Española, un representante de la Dirección General de Cooperación Técnica Internacional del Ministerio de Asuntos Exteriores, que podrá delegar en la Embajada de España y un representante designado por el Ministerio de Trabajo y Seguridad Social de Colombia, así como un representante de cada una de las Instituciones responsables de la ejecución del Acuerdo.

*Artículo VIII.* Serán funciones de la Comisión a que se refiere el Artículo anterior, las siguientes:

- 1a. Informar al final de cada semestre calendario a la Comisión Mixta Hispano-Colombiana establecida en el Convenio Básico de Cooperación Científico-Técnica de 27 de junio de 1979, que señalará las líneas generales de actuación y a la Dirección General de Cooperación Técnica Internacional sobre los objetivos alcanzados y los que proponen para el siguiente.
- 2a. Proponer a la Oficina de Relaciones Sociales Internacionales del Ministerio de Trabajo y Seguridad Social de España, la programación anual de actividades, dentro de los máximos establecidos en el Artículo III, así como el calendario para su ejecución.
- 3a. Supervisar el desarrollo del presente Acuerdo Complementario.
- 4a. Sugerir la adopción de medidas conducentes a conseguir el máximo aprovechamiento y eficacia de la mutua cooperación.
- 5a. Evaluar las acciones realizadas informando de los resultados a los Organismos Ejecutores del Acuerdo, así como a la Embajada de España.
- 6a. Proponer las modificaciones de programación que los proyectos aconsejen, en relación con las previsiones a que se refiere el punto 2° de este Artículo.

Actuará como Presidente de la Comisión, el representante del Ministerio de Trabajo de ambos países alternativamente ó persona en quien delegue, actuando como Secretario, el Jefe de Area.

*Artículo IX.* Los gastos que demande el cumplimiento de las obligaciones a cargo del Gobierno de Colombia, contemplados en los literales *g)* y *h)* del Artículo VI del presente Acuerdo Complementario, se efectuarán con cargo a las apropiaciones presupuestales que, anualmente, se incluyan para el efecto en el presupuesto del Ministerio de Trabajo y Seguridad Social y en los de las entidades a que se refiere el literal *b)* del Artículo II.

*Artículo X.* El presente Acuerdo Complementario entrará en vigor una vez que ambas Partes hayan notificado por vía diplomática el cumplimiento de sus respectivos requisitos constitucionales.

El presente Acuerdo Complementario podrá ser denunciado, por escrito, por cualquiera de las Partes y sus efectos cesarán seis (6) meses después de la fecha de denuncia, sin que resulten afectados los programas y proyectos en ejecución, salvo que se convenga expresamente lo contrario.

EN FE DE LO CUAL se firma el presente Instrumento internacional en dos ejemplares igualmente auténticos, en la ciudad de Bogotá, D.E., a los diecinueve (19) días del mes de diciembre de 1985.

Por el Gobierno  
de la República de Colombia:

[Signed — Signé]

JORGE CARRILLO ROJAS  
Ministro de Trabajo y Seguridad Social

Por el Gobierno  
del Reino de España:

[Signed — Signé]

MANUEL GARCÍA-MIRANDA Y RIVAS  
Embajador en Colombia

---

## [TRANSLATION — TRADUCTION]

**AGREEMENT<sup>1</sup> FOR THE DEVELOPMENT OF A PROGRAMME IN THE FIELD OF SOCIAL AND LABOUR AFFAIRS, SUPPLEMENTARY TO THE HISPANO-COLOMBIAN BASIC AGREEMENT ON SCIENTIFIC AND TECHNICAL CO-OPERATION, BETWEEN THE GOVERNMENT OF THE REPUBLIC OF COLOMBIA AND THE GOVERNMENT OF THE KINGDOM OF SPAIN**

The Governments of the Republic of Colombia and of the Kingdom of Spain, within the framework of the Basic Agreement on Scientific and Technical Co-operation between Colombia and Spain, signed on 27 June 1979,<sup>2</sup> have decided to conclude this Supplementary Agreement in the field of social and labour affairs, which replaces the Agreement signed on 28 December 1983,<sup>3</sup> with the following provisions:

*Article I.* The purpose of this Supplementary Agreement is to establish a framework for the development of co-operation programmes and projects, and to determine the areas of competence to be assigned to the executing agencies.

*Article II.* The ministerial departments and institutions responsible for the execution of this Agreement shall be:

- (a) For the Government of Spain: The Ministry of Labour and Social Security, through its Office of International Social Relations, which shall have the support and co-operation of its own units and those of its independent and affiliated agencies whose areas of competence are related to the co-operation activities.
- (b) For the Government of Colombia: The Ministry of Labour and Social Security, which shall operate through its associated agencies and co-ordinate the co-operation offered to the National Apprenticeship Service (SENA), the Social Security Institute (ISS), the National Pension Fund (CAJANAL), the Colombian Polytechnic Institute "Jaime Isaza Cadavid" and the National Department of Co-operative Administration (DANCOOP).

*Article III.* The Government of Spain undertakes:

- (a) To send to Colombia the team of experts required for the execution of the programmed activities mutually agreed upon between the Parties, for a maximum of fifty (50) expert-months per year.
- (b) To pay the remuneration due to the Spanish experts for their services during the mission, in accordance with the relevant provisions in force and to defray the cost of air travel from their usual place of residence in Spain to the destination point and return.
- (c) To grant and defray the costs of fellowships in Spain, up to a maximum of ten (10) per year, to Colombian professionals acting as counterparts of Spanish experts and to the management personnel of the agencies participating in the projects and activities, for a maximum stay in Spain of three (3) months and a minimum of

<sup>1</sup> Came into force on 25 May 1987, the date of the exchange of notes (effected on 10 April and 25 May 1987) by which the Parties notified each other of the completion of their respective constitutional requirements, in accordance with article X.

<sup>2</sup> United Nations, *Treaty Series*, vol. 1406, No. 1-23503.

<sup>3</sup> *Ibid.*, vol. 1420, p. 401.

one (1) month, respectively, during which time they shall be protected by social security insurance against illness and accidents.

The fellowships referred to in the previous paragraph shall be financed by the Government of Spain, which shall pay a daily allowance equivalent to the rate in force in its national territory for Spanish civil servants, as well as the cost of travel to Spain, return travel to the departure point and travel within Spain. The Government of Spain shall also provide the contacts instruction and work materials considered necessary in each case.

*Article IV.* The financial obligations stipulated in Article III shall be charged to the funds authorized annually for technical co-operation in the ordinary budget of the Ministry of Labour and Social Security of Spain.

*Article V.* An area chief of the Spanish social and labour co-operation mission shall be appointed Head of the mission, with the functions specifically entrusted to him. In particular cases, when the Office of International Social Relations of the Ministry of Labour and Social Security of Spain deems it appropriate, he shall be responsible for the execution of specific projects relating to his special area of competence.

The international technical co-operation personnel shall, in the host country, act under the direction of the Embassy of Spain, and their activities shall be co-ordinated by the Ministry of Foreign Affairs of Spain.

*Article VI.* The Government of Colombia undertakes:

- (a) To grant optimum facilities for the execution of the programmes provided for in this Agreement.
- (b) To provide the centres and installations required for the implementation of projects, in accordance with priorities to be established by mutual agreement.
- (c) To exempt from any taxes, import duties or other fees, whether national, municipal or of any other type, any materials, machinery and equipment acquired in Spain to be used for the technical co-operation mission.
- (d) To grant to the Spanish experts who travel to Colombia all the privileges, exemptions and immunities which the Government of Colombia accords to officials of international agencies, and provide them with the appropriate documentation, following accreditation through the diplomatic channel valid for the entire period of the mission.
- (e) To assign to each expert the national counterparts in management, technical education, administration and services required for the smooth functioning of the co-operation project, who shall work closely with their Spanish counterparts.
- (f) To make available to the Spanish mission offices for both the area chief and their colleagues, with the necessary personnel and equipment for their smooth functioning.
- (g) To make available to the Spanish experts the necessary transport for travel required in performance of their duties. In the event that the experts must travel outside their habitual residence, the Colombian Government shall defray the corresponding travel, accommodation and subsistence expenses.
- (h) To grant to the Spanish experts a subsistence allowance in an amount equivalent to (5) five days per month, in accordance with the scale established by the President of the Republic for the various categories of civil servants, provided that the period of the mission exceeds three (3) months.

*Article VII.* In order to ensure the effective implementation of this Agreement, the Parties agree to establish a follow-up and evaluation committee, composed of a representative of the Ministry of Labour and Social Security of Spain, the accredited Labour

Attaché in Colombia, the area chief for Spanish technical co-operation, a representative of the Directorate General for International Technical Co-operation of the Ministry of Foreign Affairs, which can delegate that function to the Embassy of Spain, and a representative designated by the Ministry of Labour and Social Security of Colombia, as well as a representative of each of the institutions responsible for the execution of this Agreement.

*Article VIII.* The Committee referred to in the previous article shall have the following functions:

1. To submit reports every six months to the Joint Spanish Colombian Commission established under the Basic Agreement on Scientific and Technical Co-operation of 27 June 1979 outlining the progress made, and to the Directorate-General for International Technical Co-operation on the objectives achieved and those proposed for the following period.
2. To propose to the Office of International Social Relations of the Ministry of Labour and Social Security of Spain an annual programme of activities, within the maximum levels established in Article III, as well as a schedule for their implementation.
3. To supervise the implementation of this Supplementary Agreement.
4. To recommend the adoption of measures needed to secure the optimum benefits from and effectiveness of mutual co-operation.
5. To evaluate completed projects and to inform the executing agencies of the Agreement and the Embassy of Spain of the results.
6. To propose programme changes where appropriate to the projects, in relation to the provisions referred to in paragraph 2 of this Article.

The representatives of the Ministries of Labour of the two countries, or such persons as they may delegate, shall preside over the Commission alternately, with the area Chief acting as Secretary.

*Article IX.* The costs incurred in the fulfillment of the obligations of the Government of Colombia, under Article VI, paragraphs (g) and (h), of this Supplementary Agreement, shall be charged to the annual budgetary appropriations included in the budget of the Ministry of Labour and Social Security, and in budgets of the entities referred to in Article II, paragraph (b).

*Article X.* This Supplementary Agreement shall enter into force once both Parties have notified each other through the diplomatic channel that their respective constitutional formalities have been completed.

It may be denounced in writing by either Party, and shall cease to have effect six (6) months after the date of denunciation. Denunciation shall not affect programmes and projects in progress, unless the Parties expressly agree otherwise.

IN WITNESS WHEREOF this international instrument is signed in two equally authentic copies at Bogotá, D.E., on 19 December 1985.

For the Government  
of the Republic of Colombia:

[Signed]

JORGE CARRILLO ROJAS  
Minister of Labour  
and Social Security

For the Government  
of the Kingdom of Spain:

[Signed]

MANUEL GARCÍA-MIRANDA Y RIVAS  
Ambassador to Colombia



## [TRADUCTION — TRANSLATION]

**ACCORD<sup>1</sup> POUR LE DÉVELOPPEMENT D'UN PROGRAMME DANS LE DOMAINE DU TRAVAIL ET DES AFFAIRES SOCIALES, COMPLÉMENTAIRE À L'ACCORD DE BASE HISPANO-COLOMBIEN RELATIF À LA COOPÉRATION SCIENTIFIQUE ET TECHNIQUE, ENTRE LE GOUVERNEMENT DE LA RÉPUBLIQUE DE COLOMBIE ET LE GOUVERNEMENT DU ROYAUME D'ESPAGNE**

Les Gouvernements de la République de Colombie et du Royaume d'Espagne ont résolu, dans le cadre de l'Accord de base de coopération scientifique et technique du 27 juin 1979<sup>2</sup>, de conclure le présent Accord complémentaire dans le domaine du travail et des affaires sociales, qui remplace l'Accord signé le 28 décembre 1983<sup>3</sup> et qui est régi par les dispositions suivantes :

*Article premier.* Le présent Accord complémentaire a pour objet de fixer le cadre dans lequel s'inscriront les programmes et projets de coopération et de définir le champ des compétences attribuées aux organes exécutants.

*Article II.* Les départements ministériels et institutions responsables de l'exécution du présent Accord sont :

- a) Pour ce qui est du Gouvernement espagnol : Le Ministère du travail et de la sécurité sociale, par l'intermédiaire du Bureau des relations sociales internationales qui bénéficiera de l'appui et de la collaboration de ses divers services et des organismes autonomes ou relevant de lui dont les attributions en rapport avec les activités faisant l'objet de la coopération.
- b) Pour ce qui est du Gouvernement de Colombie : Le Ministère du travail et de la sécurité sociale, agissant par l'intermédiaire des services qui le composent et coordonnant la collaboration prêtée au Service national d'apprentissage — SENA, à l'Institut de sécurité sociale — ISS, à la Caisse nationale de prévoyance — CAJANAL, au Polytechnique colombien « Jaime Isaza Cadavid » et au Département administratif national des coopératives — DANCOOP.

*Article III.* Le Gouvernement espagnol s'engage à :

- a) Envoyer en Colombie l'équipe d'experts requise pour réaliser les activités prévues d'un commun accord entre les Parties, pour une période de cinquante (50) mois/homme par an au plus.
- b) Financer les allocations et indemnités dues au titre de leurs services, aux experts espagnols durant leur séjour à la Mission, conformément aux dispositions en vigueur au moment considéré en la matière et à prendre également à sa charge le coût du voyage aller-retour par avion depuis leur résidence habituelle en Espagne jusqu'à leur destination.
- c) Octroyer et financer jusqu'à un maximum de dix (10) bourses par an en Espagne pour le personnel colombien spécialisé servant d'homologues aux experts espagnols et pour le personnel de direction des organismes participant aux projets et aux activités en

<sup>1</sup> Entré en vigueur le 25 mai 1987, date de l'échange de notes (effectué les 10 avril et 25 mai 1987) par lesquelles les Parties se sont notifié l'accomplissement de leurs exigences constitutionnelles respectives, conformément à l'article X.

<sup>2</sup> Nations Unies, *Recueil des Traités*, vol. 1406, n° 1-23503.

<sup>3</sup> *Ibid.*, vol. 1420, p. 401.

cours, et ce pour des séjours en Espagne de trois mois au plus et de un mois au moins respectivement, durant lesquels ils seront couverts par une assurance maladie-accident.

Les bourses visées au paragraphe précédent seront financées par le Gouvernement espagnol; elles comporteront une indemnité journalière de subsistance équivalente à celle en vigueur pour les fonctionnaires espagnols sur le territoire national au moment considéré et couvriront le coût du voyage en Espagne et de retour au point d'origine ainsi que les déplacements officiels en Espagne. Elles couvriront également les contacts, les frais d'étude, les matériels de travail et d'information jugés nécessaires dans chaque cas.

*Article IV.* Les obligations financières visées à l'article III seront imputées sur les crédits ouverts tous les ans au titre de la coopération technique dans le budget ordinaire du Ministère espagnol du travail et de la sécurité sociale.

*Article V.* La coopération dans le domaine du travail et des affaires sociales sera placée sous la responsabilité d'un chef de mission, nommé à cet effet, ayant pour fonction celles qui lui seront assignées expressément et qui, dans certains cas, laissés à la discrétion du Bureau des relations sociales internationales du Ministère espagnol du travail et de la sécurité sociale, prendra en charge l'exécution de projets en rapport avec sa spécialité.

Le personnel de la coopération technique internationale travaillera dans le pays de destination sous la direction de l'Ambassade d'Espagne et ses activités seront coordonnées par le Ministère espagnol des Affaires extérieures.

*Article VI.* Le Gouvernement colombien s'engage à :

- a) Accorder les plus grandes facilités pour l'élaboration et l'exécution des activités prévues dans le présent Accord.
- b) Fournir les centres et installations nécessaires à la réalisation des projets, conformément aux priorités établies d'un commun accord.
- c) Exonérer de tous impôts, taxes, droits de douane et autres, nationaux, municipaux ou de toute autre nature, le matériel, les machines et les équipements achetés en Espagne et destinés à la Mission de coopération technique espagnole.
- d) Accorder aux experts espagnols qui se rendent en Colombie les privilèges, franchises et immunités de toute nature que le Gouvernement colombien accorde aux fonctionnaires des organismes internationaux, en leur fournissant, après leur accréditation par la voie diplomatique, les documents nécessaires, avec une durée de validité allant de leur entrée en fonction jusqu'à la fin de leurs fonctions auprès de la Mission.
- e) Assigner à chacun des experts le personnel de contrepartie national, qu'il s'agisse de personnel de direction, technico-enseignant, d'administration ou de service nécessaire au bon fonctionnement du projet de coopération; ce personnel devra travailler en contact étroit avec ses homologues espagnols.
- f) Mettre à la disposition de la Mission espagnole les bureaux, le personnel et le matériel nécessaires pour son bon fonctionnement, qu'il s'agisse des chefs de mission ou de ses collaborateurs.
- g) Mettre à la disposition des experts espagnols les moyens de locomotion nécessaires pour effectuer les déplacements exigés par leurs fonctions. Au cas où les experts devraient se déplacer en dehors de leur siège habituel dans le pays, le Gouvernement colombien prendra à sa charge les frais de déplacement, de logement et de subsistance correspondants.

- h)* Accorder aux experts espagnols une indemnité équivalant à cinq (5) jours chaque mois, conformément au barème des indemnités de subsistance fixé par le Président de la République pour les différentes catégories de fonctionnaires publics en mission sur le territoire national, à condition que la durée de la mission soit de plus de trois (3) mois.

*Article VII.* Afin de garantir la bonne exécution du présent Accord, les Parties conviennent d'établir une Commission de suivi et d'évaluation, composée d'un représentant du Ministère espagnol du travail et de la sécurité sociale, de l'Attaché du travail accrédité en Colombie, du Chef de la Mission de coopération technique espagnole, d'un représentant de la Direction générale de coopération technique internationale du Ministère des Affaires extérieures, qui pourra déléguer l'Ambassade d'Espagne et d'un représentant désigné par le Ministère colombien du Travail et de la sécurité sociale, ainsi que d'un représentant de chacune des institutions chargées de l'exécution de l'Accord.

*Article VIII.* Les fonctions de la Commission visée à l'article précédent sont les suivantes :

1. Présenter à la fin de chaque semestre calendaire à la Commission mixte hispano-colombienne créée par l'Accord de base relatif à la coopération scientifique et technique du 27 juin 1979 un rapport qui dégagera les lignes générales d'action et à la Direction générale de la coopération technique internationale un rapport sur les objectifs réalisés et sur ceux prévus pour le semestre suivant.
2. Proposer au Bureau des relations sociales internationales du Ministère espagnol du travail et de la sécurité sociale un programme annuel d'activités, à l'intérieur des limites maximales fixées à l'article III, ainsi qu'un calendrier pour leur exécution.
3. Superviser l'exécution du présent Accord complémentaire.
4. Suggérer l'adoption de mesures propres à retirer le plus grand profit de la coopération mutuelle et à lui assurer la plus grande efficacité.
5. Evaluer les actions menées en informant de leurs résultats les organismes chargés de l'exécution de l'Accord ainsi que l'Ambassade d'Espagne.
6. Modifier le programme prévu en fonction de l'état des projets, compte tenu des prévisions visées au paragraphe 2a. du présent article.

Feront fonction de Président de la Commission à tour de rôle le représentant du Ministère du travail de chacun des pays ou la personne que déléguera, en sa capacité de Secrétaire, le Chef de mission.

*Article IX.* Les frais encourus pour l'exécution des obligations à la charge du Gouvernement colombien, visés aux alinéas *g* et *h* de l'article VI du présent Accord complémentaire, seront imputés sur les crédits budgétaires inclus tous les ans à cet effet dans le budget du Ministère du travail et de la sécurité sociale et dans celui des organismes visés à l'alinéa *b* de l'article II.

*Article X.* Le présent Accord complémentaire entrera en vigueur lorsque les deux Parties se seront notifié par la voie diplomatique l'accomplissement de leurs procédures constitutionnelles respectives.

Le présent Accord complémentaire peut être dénoncé, par écrit, par l'une quelconque des Parties et il cessera de produire ses effets six (6) mois après la date de la dénonciation, sans que celle-ci porte atteinte aux programmes et projets en cours, sauf accord exprès à cet effet.

EN FOI DE QUOI, le présent instrument international a été signé en deux exemplaires, faisant également foi, en la ville de Bogotá, D.E., le 19 décembre 1985.

Pour le Gouvernement  
de la République de Colombie :

[Signé]

JORGE CARRILLO ROJAS  
Ministre du travail  
et de la sécurité sociale

Pour le Gouvernement  
du Royaume d'Espagne :

[Signé]

MANUEL GARCÍA-MIRANDA Y RIVAS  
Ambassadeur en Colombie

---

No. 25165

---

**BELGIUM**  
**and**  
**GERMAN DEMOCRATIC REPUBLIC**

**Convention concerning judicial assistance in criminal matters (with additional protocol). Signed at Berlin on 12 December 1984**

*Authentic texts: French, Dutch and German.*

*Registered by Belgium on 29 July 1987.*

---

**BELGIQUE**  
**et**  
**RÉPUBLIQUE DÉMOCRATIQUE ALLEMANDE**

**Convention relative à l'entraide judiciaire en matière pénale (avec protocole additionnel). Signée à Berlin le 12 décembre 1984**

*Textes authentiques : français, néerlandais et allemand.*

*Enregistré par la Belgique le 29 juillet 1987.*

## CONVENTION<sup>1</sup> ENTRE LE ROYAUME DE BELGIQUE ET LA RÉPUBLIQUE DÉMOCRATIQUE ALLEMANDE RELATIVE À L'ENTRAIDE JUDICIAIRE EN MATIÈRE PÉNALE

Le Royaume de Belgique et la République Démocratique Allemande,

Désireux de régler leurs relations dans le domaine de l'entraide judiciaire en matière pénale et de développer davantage les relations amicales entre les deux Etats dans l'esprit de l'Acte final de la Conférence d'Helsinki sur la sécurité et la coopération en Europe<sup>2</sup>;

Ont décidé de conclure la présente Convention et ont désigné, à cet effet, comme plénipotentiaires :

Sa Majesté le Roi des Belges : Son Excellence Monsieur Leo Tindemans, Ministre des Relations extérieures,

Le Conseil d'Etat de la République Démocratique Allemande : Son Excellence Monsieur Hans-Joachim Heusinger, Vice-Président du Conseil des Ministres et Ministre de la Justice;

lesquels sont convenus de ce qui suit :

### TITRE I. PROTECTION JURIDIQUE

#### *Article 1*

1. Les nationaux d'un Etat contractant bénéficient dans la procédure pénale sur le territoire de l'autre Etat contractant des mêmes droits que les nationaux de cet Etat notamment de la désignation d'un défenseur. Lorsqu'ils ne comprennent pas la langue dans laquelle la procédure pénale se déroule ils bénéficieront de l'assistance d'un interprète.

2. La notion de national utilisée dans la présente Convention est définie dans un Protocole additionnel.

### TITRE II. ENTRAIDE JUDICIAIRE

#### *Article 2. OBLIGATION D'ENTRAIDE JUDICIAIRE*

1. Les Etats contractants s'engagent à s'accorder mutuellement, sur demande de leurs autorités compétentes, selon les dispositions de la présente Convention, l'entraide judiciaire en matière pénale.

2. Sont considérées comme autorités compétentes au sens du paragraphe 1 :  
— Dans le Royaume de Belgique : les autorités judiciaires et les huissiers de justice.  
— Dans la République Démocratique Allemande : les tribunaux et le ministère public;

#### *Article 3. OBJET DE L'ENTRAIDE JUDICIAIRE*

L'entraide judiciaire a pour objet l'accomplissement d'actes d'instruction et de procédure ainsi que la remise d'actes judiciaires.

<sup>1</sup> Entrée en vigueur le 26 décembre 1986, soit le trentième jour ayant suivi l'échange des instruments de ratification, qui a eu lieu à Bruxelles le 26 novembre 1986, conformément au paragraphe 1 de l'article 18.

<sup>2</sup> *Notes et Etudes documentaires*, n°s 4271-4272 (15 mars 1976), p. 48 (La Documentation française).

#### *Article 4.* TRANSMISSION DES DEMANDES

A moins que la présente Convention n'en dispose autrement, la transmission des demandes d'entraide judiciaire et des pièces s'effectue directement entre le Ministère de la Justice ou le Procureur général de la République Démocratique Allemande, d'une part, et le Ministère de la Justice du Royaume de Belgique, d'autre part.

#### *Article 5.* LANGUES ET TRADUCTIONS

1. Dans leurs relations, les autorités mentionnées à l'article 4 correspondent chacune dans les langues de leur Etat.

2. Les demandes d'entraide judiciaire sont rédigées dans la langue ou l'une des langues officielles de l'Etat requérant.

3. Les actes judiciaires à remettre sont accompagnés d'une traduction dans la langue ou l'une des langues officielles de l'Etat requis.

#### *Article 6.* CONTENU ET FORME DES DEMANDES

1. Les commissions rogatoires contiennent les indications suivantes :

- 1) L'autorité dont émane la demande;
- 2) L'objet de la demande;
- 3) L'identité des personnes en cause, leur nationalité, leur profession, leur domicile ou leur résidence ainsi que leur qualité dans la procédure;
- 4) Un bref exposé des faits avec indication de la date et du lieu de l'infraction;
- 5) Les devoirs à l'exécution desquels il doit être procédé.

2. Les demandes de remise des actes judiciaires contiennent les indications suivantes :

- 1) L'autorité dont émane la demande;
- 2) L'objet de la demande et un bref exposé des faits;
- 3) L'adresse et la nationalité du destinataire.

#### EXÉCUTION DES DEMANDES

##### *Article 7*

1. L'exécution des demandes d'entraide judiciaire s'effectue conformément à la législation de l'Etat requis.

2. Sur demande, une forme dérogeant à la législation de l'Etat requis peut être utilisée pourvu qu'elle ne soit pas incompatible avec les principes de droit public de l'Etat requis.

3. Sur demande, l'Etat requérant est informé de la date et du lieu d'exécution de la commission rogatoire. Cette information peut être directement transmise par la poste ou par télex.

4. Sur demande, les autorités judiciaires et les personnes intéressées peuvent assister à l'exécution de la commission rogatoire, si l'Etat requis y consent.

##### *Article 8*

1. Si l'autorité requise n'est pas compétente pour l'exécution de la demande d'entraide judiciaire, elle la transmet à l'autorité compétente.

2. Si la personne désignée dans la demande ne peut être trouvée à l'adresse indiquée, l'autorité requise prend les mesures nécessaires en vue de déterminer sa résidence.

3. Si l'autorité requise n'est pas en mesure d'exécuter la demande, elle en informe l'autorité requérante par la voie prévue à l'article 4 et communique les motifs pour lesquels la demande n'a pu être exécutée.

#### *Article 9*

1. Si l'acte à remettre n'est pas rédigé dans la langue de l'Etat requis ou accompagné d'une traduction certifiée conforme dans cette langue, il ne peut être remis que si le destinataire est disposé à le recevoir volontairement.

Si pour ce motif, il refuse de recevoir l'acte, la remise est considérée comme non avenue. Dans ce cas, les autorités mentionnées à l'article 4 conviennent des modalités de la remise.

2. La preuve de la remise se fait au moyen soit d'un récépissé daté et signé par le destinataire, soit d'une attestation de l'autorité requise et indiquant la forme, le lieu et la date de la remise.

#### *Article 10. IMMUNITÉ DES TÉMOINS ET EXPERTS; TRANSFÈREMENT DE DÉTENUS*

1. Aucun témoin ou expert, quelle que soit sa nationalité, qui, résidant sur le territoire d'un Etat contractant, comparait devant les autorités de l'autre Etat en vertu d'une citation qui lui a été adressée dans le cadre de l'entraide judiciaire, ne peut faire l'objet de poursuites pénales, ni être privé de sa liberté individuelle pour des faits ou condamnations antérieurs à son arrivée, à moins que, dans les cinq jours qui suivent la cessation de son activité comme témoin ou comme expert, il n'ait quitté le territoire de l'Etat requérant bien qu'il en ait eu la possibilité.

2. Toute personne détenue dont la comparution personnelle en qualité de témoin ou aux fins de confrontation est demandée par l'Etat requérant, sera transférée temporairement sur le territoire de cet Etat sous condition de son renvoi dans le délai indiqué par l'Etat requis. Le transfèrement pourra être refusé :

- 1) Si la personne détenue n'y consent pas;
- 2) Si sa présence est nécessaire dans une procédure pénale en cours sur le territoire de l'Etat requis;
- 3) Si son transfèrement est susceptible de prolonger sa détention ou
- 4) Si d'autres considérations impérieuses s'opposent à son transfèrement.

3. La personne transférée devra rester en détention sur le territoire de l'Etat requérant à moins que l'Etat requis ne demande sa mise en liberté.

#### *Article 11. FRAIS DE L'ENTRAIDE JUDICIAIRE*

Les frais occasionnés par l'exécution des demandes d'entraide judiciaire sont à charge de l'Etat requis. Cependant les frais d'expertise seront remboursés par l'Etat requérant.

#### *Article 12. REFUS DE L'ENTRAIDE JUDICIAIRE*

1. L'entraide judiciaire peut être refusée :

- 1) Si la loi de l'Etat requis s'oppose à l'exécution de la demande;



- 2) Si l'exécution de la demande est de nature à porter atteinte à la souveraineté, la sécurité ou aux principes de droit public de l'Etat requis;
- 3) Si le fait pour lequel elle est demandée ne constitue pas une infraction selon la loi de l'Etat requis.
  2. En cas de refus de l'entraide judiciaire, l'Etat requérant est informé des motifs de ce refus.

#### *Article 13. COMMUNICATION D'AVIS DE CONDAMNATION*

Chacun des Etats contractants communique à l'autre Etat, au moins une fois l'an, les décisions intervenues à l'égard des nationaux de ce dernier et inscrites au casier judiciaire.

#### *Article 14. COMMUNICATION D'EXTRAITS DU CASIER JUDICIAIRE*

Les Etats contractants se communiquent selon la voie prévue à l'article 4 des extraits du casier judiciaire lorsqu'ils sont demandés à l'occasion d'une procédure pénale en cours dans l'Etat requérant.

### TITRE III. DÉNONCIATION DES FAITS

#### *Article 15*

1. Chacun des Etats contractants peut dénoncer à l'autre Etat contractant, aux fins de poursuites, les crimes ou délits commis sur son territoire par les nationaux de l'autre Etat contractant.
2. L'Etat requis examine, sur base de sa législation, si les conditions pour entamer les poursuites sont réunies. Il informe l'Etat requérant du résultat de la procédure pénale.

#### *Article 16*

1. La dénonciation doit comprendre :
  - 1) L'identité complète de la personne et sa nationalité;
  - 2) Un exposé des faits;
  - 3) Toutes les pièces à conviction concernant l'infraction;
  - 4) Une copie des dispositions légales applicables dans l'Etat requérant;
  - 5) Dans les cas d'infractions au code de la route, la réglementation applicable dans le cas d'espèce.
2. Les demandes de dénonciation sont rédigées dans la langue ou l'une des langues officielles de l'Etat requérant.
3. L'article 4 est d'application pour la transmission de la demande.

### TITRE IV. DISPOSITIONS FINALES

#### *Article 17*

Les problèmes découlant de la mise en œuvre ou de l'interprétation de la présente Convention seront réglés par la voie diplomatique.

*Article 18*

1. La présente Convention sera ratifiée.

Elle entrera en vigueur le trentième jour après l'échange des instruments de ratification qui aura lieu à Bruxelles.

2. La présente Convention est conclue pour une durée indéterminée et restera en vigueur jusqu'à l'expiration des six mois suivant le jour où l'un des Etats contractants aura par écrit notifié à l'autre Etat contractant sa dénonciation par la voie diplomatique.

EN FOI DE QUOI, les Plénipotentiaires ont signé la présente Convention et y ont apposé leurs sceaux.

FAIT à Berlin, le 12 décembre 1984, en deux exemplaires, chacun en langues française, néerlandaise et allemande, les trois textes faisant également foi.

Pour le Royaume de Belgique :

Pour la République Démocratique  
Allemande :

L. TINDEMANS

H.-J. HEUSINGER

**PROTOCOLE ADDITIONNEL À LA CONVENTION ENTRE LE ROYAUME DE  
BELGIQUE ET LA RÉPUBLIQUE DÉMOCRATIQUE ALLEMANDE RELATIVE  
À L'ENTRAIDE JUDICIAIRE EN MATIÈRE PÉNALE**

Se référant à l'article 1, 2. de la Convention entre le Royaume de Belgique et la République Démocratique Allemande relative à l'entraide judiciaire en matière pénale, les Plénipotentiaires soussignés sont convenus de ce qui suit :

« Sont considérés comme nationaux d'un Etat contractant les personnes possédant la nationalité de cet Etat en vertu de la législation de celui-ci ».

Le Protocole additionnel fait partie intégrante de ladite Convention.

FAIT à Berlin, le 12 décembre 1984 en deux exemplaires, chacun en langues française, néerlandaise et allemande, les trois textes faisant également foi.

Pour le Royaume de Belgique :

Pour la République Démocratique  
Allemande :

L. TINDEMANS

H.-J. HEUSINGER

---

[DUTCH TEXT — TEXTE NÉERLANDAIS]

## OVEREENKOMST TUSSEN HET KONINKRIJK BELGIE EN DE DUITSE DEMOCRATISCHE REPUBLIEK BETREFFENDE DE RECHTSHULP IN STRAFZAKEN

Het Koninkrijk België en de Duitse Democratische Republiek,

De wens uitdrukkend hun betrekkingen op het vlak van de rechtshulp in strafzaken te regelen en de vriendschappelijke betrekkingen tussen de twee Staten te ontwikkelen in de geest van de Slotakte van de Conferentie van Helsinki inzake veiligheid en samenwerking in Europa;

Hebben besloten deze Overeenkomst te sluiten en hebben te dien einde tot hun gevolmachtigden aangewezen:

Zijne Majesteit, de Koning der Belgen : Zijne Excellentie De Heer Leo Tindemans,  
Minister van Buitenlandse Betrekkingen,

De Raad van State van de Duitse Democratische Republiek : Zijne Excellentie De Heer  
Hans-Joachim Heusinger, Vice-Voorzitter van de Ministerraad en Minister van  
Justitie;

Die zijn overeengekomen wat volgt :

### TITEL I. JURIDISCHE BESCHERMING

#### *Artikel 1*

1. De burgers van de ene verdragsluitende Staat genieten voor de strafrechtelijke procedure op het grondgebied van de andere verdragsluitende Staat van dezelfde rechten als de eigen burgers van die Staat, ondermeer wat betreft de aanwezigheid van een raadsman. Wanneer zij de taal in dewelke de strafrechtelijke procedure verloopt niet kennen, zullen zij bijgestaan worden door een tolk.

2. Het begrip « eigen staatsburger » zal terzake van deze Overeenkomst bepaald worden in een aanvullend Protocol.

### TITEL II. RECHTSHULP

#### *Artikel 2. VERPLICHTING TOT RECHTSHULP*

1. De verdragsluitende Staten verbinden er zich toe, op verzoek van hun bevoegde overheden en overeenkomstig de bepalingen van deze Overeenkomst, zich onderling behulpzaam te zijn op het vlak van rechtshulp in strafzaken.

2. Worden aangezien als bevoegde overheden in de zin van lid 1 :

- In het Koninkrijk België : de gerechtelijke overheden en de gerechtsdeurwaarders.
- In de Duitse Democratische Republiek : de gerechten en het openbaar ministerie.

#### *Artikel 3. VOORWERP VAN RECHTSHULP*

De rechtshulp heeft tot voorwerp het stellen van daden van onderzoek en van rechtspleging alsmede het afleveren van gerechtelijke akten.

#### *Artikel 4. OVERZENDING VAN AANVRAGEN*

Voor zover deze Overeenkomst er niet anders over beschikt, geschiedt de overzending van de aanvragen tot rechtshulp en de daarbij horende stukken, rechtstreeks tussen het Ministerie van Justitie of de Procureurgeneraal van de Duitse Democratische Republiek enerzijds, en de Minister van Justitie van het Koninkrijk België, anderzijds.

#### *Artikel 5. TALEN EN VERTALINGEN*

1. In hun betrekkingen zullen de overheden, vernoemd in artikel 4, met elkaar briefwisseling voeren, ieder in de talen van hun Staat.

2. De aanvragen tot rechtshulp worden opgesteld in de taal of één van de officiële talen van de verzoekende Staat.

3. De te overhandigen gerechtelijke akten worden vergezeld van een vertaling in de taal of een van de officiële talen van de aangezochte Staat.

#### *Artikel 6. INHOUD EN VORM VAN DE AANVRAGEN*

1. De ambtelijke opdrachten bevatten de volgende aanduidingen :

- 1) de overheid van wie de aanvraag uitgaat;
- 2) het voorwerp van de aanvraag;
- 3) de identiteit van de betrokken personen, hun nationaliteit, beroep, woonplaats of verblijfplaats en hun hoedanigheid in de rechtspleging;
- 4) een korte uiteenzetting der feiten met opgave van de plaats en datum van het misdrijf;
- 5) de uit te voeren opdrachten.

2. De aanvragen tot overhandiging van gerechtelijke akten bevatten de volgende aanduidingen :

- 1) de overheid van wie de aanvraag uitgaat;
- 2) het voorwerp van de aanvraag en een korte uiteenzetting der feiten;
- 3) het adres en de nationaliteit van de bestemming.

#### UITVOERING VAN DE OPDRACHTEN

##### *Artikel 7*

1. De uitvoering van de aanvragen tot rechtshulp geschiedt overeenkomstig de wetgeving van de aangezochte Staat;

2. Op verzoek mag een van de eigen wetgeving van de aangezochte Staat afwijkende vorm gebruikt worden, voor zover deze niet onverenigbaar is met de principes van het publiek recht van de aangezochte Staat.

3. Op zijn vraag wordt de verzoekende Staat ingelicht over de plaats en de datum van de uitvoering van de ambtelijke opdracht.

Deze inlichting mag rechtstreeks worden overgezonden per post of per telex.

4. Op hun verzoek mogen de rechterlijke overheden en de betrokken personen de uitvoering van de ambtelijke opdracht bijwonen, indien de aangezochte Staat daarmee instemt.

*Artikel 8*

1. Wanneer de aangezochte overheid niet bevoegd is voor de uitvoering van de aanvraag tot rechtshulp, zal zij deze verzenden naar de bevoegde overheid.

2. Wanneer de in de aanvraag opgegeven persoon niet kan gevonden worden op het opgegeven adres, neemt de aangezochte overheid de nodige maatregelen om zijn verblijfplaats te ontdekken.

3. Indien de aangezochte overheid niet bij machte is de aanvraag uit te voeren, verwittigt zij daarvan de verzoekende overheid langs de in artikel 4 bepaalde weg en deelt de motieven mee waarom de aanvraag niet werd uitgevoerd.

*Artikel 9*

1. Wanneer de te overhandigen akte niet gesteld is in de taal van de aangezochte Staat, of niet vergezeld is van een gelijkvormig verklaarde vertaling in die taal, kan de akte aan de bestemming slechts overhandigd worden wanneer deze haar uit vrije wil wil aannemen.

Indien hij, om deze reden, de akte weigert aan te nemen, wordt de overhandiging als niet gedaan beschouwd. In dat geval stellen de in artikel 4 opgesomde overheden zich akkoord nopens de modaliteiten van de afgifte.

2. Het bewijs van de overhandiging wordt geleverd, ofwel door een gedagtekend en door de bestemming ondertekend ontvangstbewijs, ofwel door een getuigschrift van de aangezochte overheid waarin opgegeven worden de vorm, de plaats en de datum van de overhandiging.

*Artikel 10. IMMUNITEIT VAN GETUIGEN EN DESKUNDIGEN;  
OVERBRENGING VAN GEVANGENEN*

1. Een getuige of een deskundige, welke zijn nationaliteit ook moge zijn, die verblijft op de grondgebied van de ene verdragsluitende Staat en die verschijnt voor de overheden van de andere Staat naar aanleiding van een dagvaarding die hem is toegezonden in het raam van de wederzijdse rechtshulp, kan in geen geval het voorwerp zijn van strafrechtelijke vervolgingen en kan ook niet van zijn individuele vrijheid worden beroofd, voor feiten of veroordelingen die aan zijn aankomst zijn voorafgegaan, tenzij hij binnen de vijf dagen die volgen op het beëindigen van zijn activiteit als getuige of als deskundige, het grondgebied van de verzoekende Staat niet heeft verlaten, hoewel hij daartoe de gelegenheid heeft gehad.

2. Ieder gevangene waarvan de persoonlijke verschijning als getuige of met het oog op confrontatie wordt gevraagd door de verzoekende Staat, zal tijdelijk worden overgebracht op het grondgebied van deze Staat, op voorwaarde dat hij naar de aangezochte Staat wordt teruggebracht binnen de daartoe bepaalde termijn. De overbrenging kan worden geweigerd :

- 1) wanneer de gevangen gehouden persoon er niet in toestemt;
- 2) indien zijn aanwezigheid noodzakelijk is in een strafrechtelijke procedure die aan de gang is op het grondgebied van de aangezochte Staat;
- 3) indien zijn overbrenging aanleiding kan zijn tot verlenging van zijn gevangenschap of
- 4) indien andere dwingende overwegingen zich verzetten tegen de overbrenging.

3. De overgebrachte persoon zal in gevangenschap blijven op het grondgebied van de verzoekende Staat, behalve wanneer de aangezochte Staat zijn vrijstelling vraagt.

*Artikel 11. KOSTEN VAN DE RECHTSHULP*

De kosten veroorzaakt door de uitvoering van verzoeken tot rechtshulp, vallen ten laste van de aangezochte Staat. Evenwel worden kosten voor onderzoek door deskundigen terugbetaald door de verzoekende Staat.

*Artikel 12. WEIGERING VAN RECHTSHULP*

1. Rechtshulp kan geweigerd worden :

- 1) indien de wet van de aangezochte Staat zich tegen de uitvoering van het verzoek verzet;
- 2) indien de uitvoering van het verzoek ingaat tegen de soevereiniteit en de veiligheid of tegen publiekrechtelijke principes van de aangezochte Staat;
- 3) indien het feit waarvoor rechtshulp wordt gevraagd geen misdrijf uitmaakt overeenkomstig de aangezochte Staat.

2. In geval van weigering van rechtshulp worden de verzoekende Staat de motieven voor deze weigering meegedeeld.

*Artikel 13. MEDEDELING VAN VEROORDELINGSBERICHTEN*

Elk van de verdragsluitende Staten deelt aan de andere Staat, tenminste eens per jaar, de beslissingen mee die tegen de staatsburgers van deze laatste Staat zijn uitgesproken en die ingeschreven zijn in het strafregister.

*Artikel 14. MEDEDELING VAN UITTREKSELS UIT HET STRAFREGISTER*

De verdragsluitende Staten delen aan elkaar, op de wijze voorgeschreven in artikel 4, uittreksels uit het strafregister mee wanneer deze worden gevraagd naar aanleiding van een gerechtelijke procedure die aan de gang is in de verzoekende Staat.

## TITEL III. AANGIFTE VAN FEITEN

*Artikel 15*

1. Ieder van de verdragsluitende Staten kan aan de andere Staat, met het oog op vervolgingen, misdaden en wanbedrijven aangeven die op zijn grondgebied zijn gepleegd door staatsburgers van de andere Staat.

2. De aangezochte Staat onderzoekt op grond van zijn eigen wetgeving of de voorwaarden om vervolgingen in te spannen verenigd zijn. Hij brengt het resultaat van de strafrechtelijke procedure ter kennis van de verzoekende Staat.

*Artikel 16*

1. De aangifte moet omvatten :

- 1) de volledige identiteit van de persoon en zijn nationaliteit;
- 2) een uiteenzetting der feiten;
- 3) alle overtuigingsstukken betreffende het misdrijf;
- 4) een kopie van de wetsbepalingen die van toepassing zijn in de verzoekende Staat;
- 5) wanneer het om verkeersovertredingen gaat, de op het voorliggend geval toepasselijke reglementering.

2. De aangifte wordt gesteld in de taal of een van de officiële talen van de verzoekende Staat.

3. Artikel 4 is van toepassing voor het verzenden van de aangifte.

#### TITEL IV. SLOTBEPALINGEN

##### *Artikel 17*

De problemen die voortvloeien uit de toepassing of de interpretatie van deze Overeenkomst, zullen geregeld worden langs diplomatieke weg.

##### *Artikel 18*

1. Deze Overeenkomst zal bekrachtigd worden.

Zij treedt in werking de dertigste dag na de uitwisseling van de bekrachtigingsoorkonden die te Brussel zal plaats hebben.

2. Deze Overeenkomst wordt gesloten voor een onbepaalde tijd en blijft van kracht tot na verloop van zes maanden volgend op de dag waarop een van de verdragsluitende Staten schriftelijk aan de andere Staat de opzegging langs diplomatieke weg zal hebben meegedeeld.

TEN BLIJKE WAARVAN, de respectieve Gevolmachtigden deze Overeenkomst hebben ondertekend en haar met hun zegel hebben bekleed.

GEDAAN te Berlijn, op 12 december 1984, in twee exemplaren, elk in het Nederlands, het Frans en het Duits, de drie teksten zijnde gelijkelijk authentiek.

Voor het Koninkrijk België :

Voor de Duitse Democratische  
Republiek :

L. TINDEMANS

H.-J. HEUSINGER

#### AANVULLEND PROTOCOL BIJ DE OVEREENKOMST TUSSEN HET KONINKRIJK BELGIE EN DE DUITSE DEMOCRATISCHE REPUBLIEK BETREFFENDE RECHTSHULP IN STRAFZAKEN

Met verwijzing naar artikel 1, 2. van de Overeenkomst tussen het Koninkrijk België en de Duitse Democratische Republiek betreffende de rechtshulp in strafzaken, zijn de ondergetekende Gevolmachtigden overeengekomen wat volgt :

« Als staatsburgers van een verdragsluitende Staat worden aangezien alle personen die de nationaliteit van die Staat bezitten krachtens de wetgeving van die Staat ».

Dit aanvullend Protocol maakt een integrerend deel uit van de Conventie.

GEDAAN te Berlijn, op 12 december 1984, in twee exemplaren, elk in het Nederlands, het Frans en het Duits, de drie teksten zijnde gelijkelijk authentiek.

Voor het Koninkrijk België :

Voor de Duitse Democratische  
Republiek :

L. TINDEMANS

H.-J. HEUSINGER

[GERMAN TEXT — TEXTE ALLEMAND]

VERTRAG ZWISCHEN DEM KÖNIGREICH BELGIEN UND DER  
DEUTSCHEN DEMOKRATISCHEN REPUBLIK ÜBER RECHTSHILFE  
IN STRAFSACHEN

Das Königreich Belgien und die Deutschen Demokratische Republik haben,  
von dem Wunsche geleitet, ihre Beziehungen auf dem Gebiet der Rechtshilfe in Strafsachen zu regeln und die freundschaftlichen Beziehungen zwischen beiden Staaten im Geiste der Schlußakte über Sicherheit und Zusammenarbeit in Europa von Helsinki weiterzuentwickeln,

beschlossen, diesen Vertrag abzuschließen, und zu diesem Zweck zu ihren Bevollmächtigten ernannt:

Seine Majestät der König der Belgier: Seine Exzellenz Herrn Leo Tindemans, Minister für Auswärtige Beziehungen,

Der Staatsrat der Deutschen Demokratischen Republik: Seine Exzellenz Herrn Hans-Joachim Heusinger, Stellvertreter des Vorsitzenden des Ministerrates der Deutschen Demokratischen Republik und Minister der Justiz,

die folgendes vereinbart haben:

TEIL I. RECHTSSCHUTZ

*Artikel 1*

(1) Staatsbürgern des einen Vertragsstaates werden im Strafverfahren auf dem Hoheitsgebiet des anderen Vertragsstaates die gleichen Rechte, einschließlich der Bestellung eines Verteidigers, wie Staatsbürgern dieses Staates gewährt. Sind sie der Sprache nicht mächtig, in der das Strafverfahren durchgeführt wird, ist ein Dolmetscher hinzuzuziehen.

(2) Der im Vertrag verwendete Begriff Staatsbürger wird in einem Zusatzprotokoll definiert.

TEIL II. RECHTSHILFE

*Artikel 2. GEWÄHRUNG VON RECHTSHILFE*

(1) Die Vertragsstaaten verpflichten sich, einander auf Ersuchen ihrer zuständigen Organe nach den Bestimmungen dieses Vertrages Rechtshilfe in Strafsachen zu leisten.

(2) Zuständige Organe im Sinne von Absatz 1 sind im Königreich Belgien die Justizbehörden und Gerichtsvollzieher;

in der Deutschen Demokratischen Republik die Gerichte und die Staatsanwaltschaft.

*Artikel 3. GEGENSTAND DER RECHTSHILFE*

Rechtshilfe umfaßt die Durchführung von Untersuchungs- und Prozeßhandlungen sowie die Zustellung von gerichtlichen Schriftstücken.



#### *Artikel 4. ÜBERMITTLUNG DER ERSUCHEN*

Die Übermittlung der Ersuchen um Rechtshilfe und der Anlagen erfolgt direkt zwischen dem Ministerium der Justiz des Königreiches Belgien und dem Ministerium der Justiz oder dem Generalstaatsanwalt der Deutschen Demokratischen Republik, soweit in diesem Vertrag nichts anderes bestimmt ist.

#### *Artikel 5. SPRACHEN UND ÜBERSETZUNGEN*

(1) In ihren Beziehungen verkehren die im Artikel 4 genannten Organe in den Sprachen ihrer Staaten miteinander.

(2) Ersuchen um Rechtshilfe werden in der oder in einer der offiziellen Sprachen des ersuchenden Staates abgefaßt.

(3) Den zuzustellenden gerichtlichen Schriftstücken sind Übersetzungen in der oder in eine der offiziellen Sprachen des ersuchten Staates beizufügen.

#### *Artikel 6. INHALT UND FORM DER ERSUCHEN*

(1) Ein Ersuchen um Durchführung von Untersuchungs- und Prozeßhandlungen hat folgende Angaben zu enthalten:

1. das Organ, von dem das Ersuchen ausgeht;
2. Gegenstand des Ersuchens;
3. Personalien der betreffenden Personen, ihre Staatsbürgerschaft, ihren Beruf, ihren Wohnsitz oder Aufenthalt sowie ihre Stellung im Verfahren;
4. eine kurze Darstellung der strafbaren Handlung mit Angabe von Ort und Zeit der Tat;
5. die Handlungen, die vorgenommen werden sollen.

(2) Ein Ersuchen um Zustellung von gerichtlichen Schriftstücken hat folgende Angaben zu enthalten:

1. das Organ, von dem das Ersuchen ausgeht;
2. den Gegenstand des Ersuchens und eine kurze Darstellung des Sachverhalts;
3. Anschrift und Staatsbürgerschaft des Empfängers.

### ERLEDIGUNG VON RECHTSHILFEERSUCHEN

#### *Artikel 7*

(1) Die Erledigung von Rechtshilfeersuchen erfolgt nach den Rechtsvorschriften des ersuchten Staates.

(2) Auf Ersuchen kann eine von den Rechtsvorschriften des ersuchten Staates abweichende Form angewandt werden, soweit diese nicht mit den Grundprinzipien der Rechtsordnung dieses Vertragsstaates unvereinbar ist.

(3) Der ersuchende Staat wird auf Verlangen über den Zeitpunkt und den Ort der Erledigung eines Ersuchens um Durchführung von Untersuchungs- und Prozeßhandlungen informiert. Diese Mitteilung kann unmittelbar durch die Post oder durch Fernschreiben erfolgen.

(4) Auf Ersuchen können die beteiligten Justizorgane und Personen bei der Erledigung von Ersuchen um Durchführung von Untersuchungs- und Prozeßhandlungen anwesend sein, wenn der ersuchte Staat zustimmt.

### Artikel 8

(1) Ist das ersuchte Organ für die Erledigung des Rechtshilfeersuchens nicht zuständig, leitet es das Ersuchen an das zuständige Organ weiter.

(2) Ist die im Ersuchen bezeichnete Person unter der angegebenen Anschrift nicht auffindbar, trifft das ersuchte Organ die notwendigen Maßnahmen zur Feststellung des Aufenthalts.

(3) Ist dem ersuchten Organ die Erledigung des Ersuchens nicht möglich, benachrichtigt es das ersuchende Organ auf dem in Artikel 4 vereinbarten Weg und teilt die Gründe mit, aus denen das Ersuchen nicht ausgeführt werden konnte.

### Artikel 9

(1) Ist das zuzustellende Schriftstück nicht in der Sprache des ersuchten Staates abgefaßt oder ist eine beglaubigte Übersetzung in dieser Sprache nicht beigelegt, wird es nur zugestellt, wenn der Empfänger bereit ist, es freiwillig anzunehmen. Wird aus diesem Grund die Annahme verweigert, gilt die Zustellung als nicht bewirkt. In diesem Fall verständigen sich die im Artikel 4 genannten Organe über das Verfahren der Zustellung.

(2) Der Nachweis der Zustellung erfolgt entweder durch eine mit Datum und Unterschrift des Empfängers versehene Empfangsbescheinigung oder durch eine Niederschrift des ersuchten Organs, aus der sich Art, Ort und Zeitpunkt der Zustellung ergeben.

### Artikel 10. FREIES GELEIT FÜR ZEUGEN UND SACHVERSTÄNDIGE; ÜBERSTELLUNG VON HÄFTLINGEN

(1) Ein Zeuge oder Sachverständiger, gleich welcher Staatsbürgerschaft, der sich auf dem Hoheitsgebiet eines Vertragsstaates aufhält und auf eine ihm im Wege der Rechtshilfe zugestellte Ladung vor den Organen des anderen Staates erscheint, darf wegen Handlungen oder Verurteilungen aus der Zeit vor seiner Einreise nicht strafrechtlich verfolgt oder einer Beschränkung seiner persönlichen Freiheit unterworfen werden, es sei denn, daß er innerhalb von fünf Tagen nach Beendigung seiner Tätigkeit als Zeuge oder Sachverständiger das Hoheitsgebiet des ersuchenden Staates nicht verlassen hat, obwohl er dazu die Möglichkeit hatte.

(2) Verlangt der ersuchende Staat das persönliche Erscheinen eines Häftlings als Zeuge oder zur Gegenüberstellung, so wird dieser unter der Bedingung seiner Zurückführung innerhalb der vom ersuchten Staat bestimmten Frist zeitweilig in das Hoheitsgebiet des ersuchenden Staates überstellt. Die Überstellung kann abgelehnt werden:

1. wenn der Häftling ihr nicht zustimmt;
2. wenn seine Anwesenheit in einem im Hoheitsgebiet des ersuchten Staates anhängigen Strafverfahren notwendig ist;
3. wenn die Überstellung geeignet ist, seine Haft zu verlängern oder
4. wenn andere zwingende Gründe seiner Überstellung entgegenstehen.

(3) Die überstellte Person muß im Hoheitsgebiet des ersuchenden Staates in Haft bleiben, sofern nicht der um Überstellung ersuchte Staat ihre Freilassung verlangt.

### Artikel 11. KOSTEN DER RECHTSHILFE

Die durch die Erledigung von Rechtshilfeersuchen entstandenen Kosten trägt der ersuchte Staat. Kosten für Gutachten werden jedoch vom ersuchenden Staat erstattet.

*Artikel 12. ABLEHNUNG DER RECHTSHILFE*

- (1) Die Rechtshilfe kann abgelehnt werden,
1. wenn Rechtsvorschriften des ersuchten Staates der Erledigung des Ersuchens entgegenstehen;
  2. wenn die Erledigung des Ersuchens geeignet ist, die Souveränität, Sicherheit oder Grundprinzipien der Rechtsordnung des ersuchten Staates zu beeinträchtigen;
  3. wenn die dem Ersuchen zugrunde liegende Handlung nach den Gesetzen des ersuchten Staates nicht strafbar ist.
- (2) Im Falle der Ablehnung der Rechtshilfe ist der ersuchende Staat über die Gründe zu informieren.

*Artikel 13. MITTEILUNG VON VERURTEILUNGEN*

Die Vertragsstaaten informieren einander mindestens einmal jährlich über Entscheidungen, die gegen Staatsbürger des anderen Vertragsstaates ergangen sind und ins Strafregister eingetragen wurden.

*Artikel 14. AUSKUNFT AUS DEM STRAFREGISTER*

Auf dem in Artikel 4 vereinbarten Weg erteilen die Vertragsstaaten einander auf Ersuchen zu anhängigen Strafverfahren im ersuchenden Staat Auskunft aus dem Strafregister.

## TEIL III. ÜBERNAHME DER STRAFVERFOLGUNG

*Artikel 15*

- (1) Die Vertragsstaaten können einander ersuchen, die Strafverfolgung gegen Staatsbürger des anderen Vertragsstaates, die auf dem Hoheitsgebiet des ersuchenden Staates eine Straftat begangen haben, zu übernehmen.
- (2) Der ersuchte Staat prüft auf der Grundlage seiner Rechtsvorschriften die Voraussetzungen für die Strafverfolgung. Er informiert den ersuchenden Staat über den Ausgang des Strafverfahrens.

*Artikel 16*

- (1) Ein Ersuchen um Übernahme hat zu enthalten:
1. Personalien und Staatsbürgerschaft der betreffenden Person;
  2. eine Darstellung des Sachverhalts;
  3. alle Beweismittel, die über die strafbare Handlung zur Verfügung stehen;
  4. eine Abschrift der gesetzlichen Bestimmungen, die im ersuchenden Staat anwendbar sind;
  5. bei Verstößen gegen die Straßenverkehrsvorschriften außerdem eine Abschrift der am Tatort geltenden Verkehrsregeln.
- (2) Ersuchen um Übernahme sind in der oder in einer der offiziellen Sprachen des ersuchenden Staates abzufassen.
- (3) Für die Übermittlung der Ersuchen findet Artikel 4 Anwendung.

## TEIL IV. SCHLUSSBESTIMMUNGEN

*Artikel 17*

Fragen, die sich aus der Realisierung oder Auslegung dieses Vertrages ergeben, sind auf dem diplomatischen Weg zu klären.

*Artikel 18*

(1) Dieser Vertrag bedarf der Ratifikation. Er tritt am dreißigsten Tag nach Austausch der Ratifikationsurkunden, der in Brüssel erfolgt, in Kraft.

(2) Dieser Vertrag wird auf unbestimmte Zeit geschlossen und behält seine Gültigkeit bis zum Ablauf von sechs Monaten nach dem Tag, an dem ihn ein Vertragsstaat schriftlich auf diplomatischem Weg kündigt.

ZU URKUND DESSEN haben die Bevollmächtigten diesen Vertrag unterzeichnet und gesiegelt.

GESCHEHEN in Berlin am 12. Dezember 1984 in zwei Exemplaren, jedes in deutscher, französischer und niederländischer Sprache, wobei die drei Texte gleichermaßen gültig sind.

Für das Königreich Belgien:

Für die Deutsche Demokratische  
Republik:

[Signed — Signé]<sup>1</sup>

[Signed — Signé]<sup>2</sup>

ZUSATZPROTOKOLL ZUM VERTRAG ZWISCHEN DEM KÖNIGREICH BELGIEN  
UND DER DEUTSCHEN DEMOKRATISCHEN REPUBLIK ÜBER RECHTS-  
HILFE IN STRAFSACHEN

Unter Bezugnahme auf Artikel 1 Absatz 2 des Vertrages zwischen dem Königreich Belgien und der Deutschen Demokratischen Republik über Rechtshilfe in Strafsachen sind die unterzeichneten Bevollmächtigten über folgendes übereingekommen:

Staatsbürger eines Vertragsstaates sind die Personen, die nach den Rechtsvorschriften dieses Staates dessen Staatsbürgerschaft besitzen.

Das Zusatzprotokoll ist untrennbarer Bestandteil des vorgenannten Vertrages.

GESCHEHEN in Berlin am 12. Dezember 1984 in zwei Exemplaren, jedes in deutscher, französischer und niederländischer Sprache, wobei die drei Texte gleichermaßen gültig sind.

Für das Königreich Belgien:

Für die Deutsche Demokratische  
Republik:

[Signed — Signé]<sup>1</sup>

[Signed — Signé]<sup>2</sup>

<sup>1</sup> Signed by L. Tindemans — Signé par L. Tindemans.

<sup>2</sup> Signed by H.-J. Heusinger — Signé par H.-J. Heusinger.

[TRANSLATION — TRADUCTION]

CONVENTION<sup>1</sup> BETWEEN THE KINGDOM OF BELGIUM AND THE  
GERMAN DEMOCRATIC REPUBLIC CONCERNING JUDICIAL  
ASSISTANCE IN CRIMINAL MATTERS

The Kingdom of Belgium and  
The German Democratic Republic,

Desiring to regulate their relations in the sphere of judicial assistance in criminal matters and to develop further the friendly relations between the two States in the spirit of the provisions of the Final Act of the Helsinki Conference on Security and Co-operation in Europe;<sup>2</sup>

Have decided to conclude this Convention and have for that purpose appointed as their plenipotentiaries:

His Majesty the King of the Belgians: Mr. Leo Tindemans, Minister for Foreign Affairs,  
The State Council of the German Democratic Republic: Mr. Hans-Joachim Heusinger,  
Vice-President of the Council of Ministers and Minister of Justice,  
who have agreed as follows:

TITLE I. LEGAL PROTECTION

*Article 1*

1. The nationals of one Contracting State shall, in the territory of the other Contracting State, enjoy the same rights in criminal proceedings as the nationals of that State, especially as regards the appointment of defence counsel. If they do not understand the language of the criminal proceedings, they shall be assisted by an interpreter.

2. The use ascribed in this Convention to the term “national” is defined in an Additional Protocol.

TITLE II. JUDICIAL ASSISTANCE

*Article 2. OBLIGATION OF JUDICIAL ASSISTANCE*

1. The Contracting States undertake to grant each other judicial assistance in criminal matters at the request of their competent authorities and in accordance with the provisions of this Convention.

2. The following shall be considered to be competent authorities for the purposes of paragraph 1:

—In the Kingdom of Belgium: the judicial authorities and bailiffs;

—In the German Democratic Republic: the courts and the public Prosecutor’s office.

<sup>1</sup> Came into force on 26 December 1986, i.e., the thirtieth day following the exchange of the instruments of ratification, which took place at Brussels on 26 November 1986, in accordance with article 18 (1).

<sup>2</sup> *International Legal Materials*, vol. 14 (1975), p. 1292 (American Society of International Law).

*Article 3.* PURPOSE OF JUDICIAL ASSISTANCE

The purpose of Judicial Assistance is the conduct of preparatory inquiries and procedural action and the service of writs.

*Article 4.* TRANSMITTAL OF REQUESTS

Unless this Convention provides otherwise, requests for judicial assistance and documents shall be transmitted directly between the Ministry of Justice or the Public Prosecutor of the German Democratic Republic and the Ministry of Justice of the Kingdom of Belgium.

*Article 5.* LANGUAGES AND TRANSLATIONS

1. In relations between themselves, the authorities referred to in article 4 shall correspond each in the language(s) of its State.

2. Requests for judicial assistance shall be drawn up in the official language or one of the official languages of the requesting State.

3. The judicial documents to be served shall be accompanied by a translation in the official language or one of the official languages of the requested State.

*Article 6.* CONTENT AND FORM OF REQUESTS

1. Letters rogatory shall indicate the following:

- (1) The authority making the request;
- (2) The purpose of the request;
- (3) The names of the persons concerned, their nationality, profession, domicile or residence and their function in the case;
- (4) A brief statement of the facts, indicating the date and time of the offence;
- (5) The obligations to be enforced.

(2) Requests for the service of judicial documents shall indicate the following:

- (1) The authority making the request;
- (2) The purpose of the request and a brief statement of the facts;
- (3) The address and nationality of the person named in it.

EXECUTION OF REQUESTS

*Article 7*

1. The execution of requests for judicial assistance shall be effected in accordance with the legislation of the requested State.

2. On application, a procedure which does not comply with the legislation of the requested State may be used, provided that it is not incompatible with the principles of the public law of the requested State.

3. On application, the requesting State shall be informed of the date and place of execution of the letter rogatory. This information may be sent directly by mail or telex.

4. On application, the judicial authorities and the interested persons may be present at the execution of the letter rogatory, provided that the requested State consents.

*Article 8*

1. If the requested authority is not competent to execute the request for judicial assistance, it shall transmit the request to the competent authority.
2. If the person designated in the request cannot be found at the address given, the requested authority shall take the necessary measures to determine his residence.
3. If the requested authority is unable to execute the request, it shall so inform the requesting authority through the channels stipulated in article 4 and shall communicate the reasons why the request could not be enforced.

*Article 9*

1. If the document to be served is not drawn up in the language of the requested State or is not accompanied by a certified translation in that language, it can be served only if the person named in it is prepared to receive it voluntarily.

If, on this ground, he refuses to receive the document, service shall be considered void. In such case, the authorities referred to in article 4 shall agree on the arrangements for service.

2. Proof of service shall be either a dated receipt signed by the person named or an attestation by the requested authority indicating the manner, place and date of service.

*Article 10. IMMUNITY OF WITNESSES AND EXPERTS;  
TRANSFER OF PERSONS IN CUSTODY*

1. A witness or expert, whatever his nationality, who, being resident in the territory of a Contracting State, appears before the authorities of the other State in compliance with a summons addressed to him in the context of judicial assistance, shall not be subjected to criminal prosecution or deprived of his personal liberty in respect of acts or convictions anterior to his arrival, unless, although he has had the opportunity to do so, he fails to leave the territory of the requesting State within five days after ceasing to serve as a witness or expert.

2. Any person in custody whose personal appearance as a witness or for purposes of confrontation is applied for by the requesting State shall be temporarily transferred to the territory of that State provided that he shall be returned within the time period set by the requested State. Transfer may be refused:

- (1) If the person in custody does not consent;
- (2) If his presence is necessary at criminal proceedings pending in the territory of the requested State;
- (3) If transfer is liable to prolong his detention or
- (4) If there are other overriding grounds for not transferring him.

3. The transferred person shall remain in custody in the territory of the requesting State unless the requested State applies for his release.

*Article 11. COST OF JUDICIAL ASSISTANCE*

Costs connected with the execution of requests for judicial assistance shall be defrayed by the requested State. The expenses of experts shall, however, be reimbursed by the requesting State.

*Article 12.* REFUSAL OF JUDICIAL ASSISTANCE

1. Judicial assistance may be refused:

- (1) If execution of the request is contrary to the law of the requested State;
- (2) If execution of the request might endanger the sovereignty, security or principles of public law of the requested State;
- (3) If the offence for which it is requested does not constitute an offence under the laws of the requested State.

2. If judicial assistance is refused, the requesting State shall be informed of the reasons for refusal.

*Article 13.* NOTIFICATION OF SENTENCING

Each Contracting State shall notify the other State at least once a year of decisions which have been rendered with respect to nationals of the last-mentioned State and have been entered in the judicial records.

*Article 14.* COMMUNICATION OF EXTRACTS FROM JUDICIAL RECORDS

If extracts from judicial records are requested in connection with criminal proceedings pending in the requesting State, the Contracting States shall transmit such extracts through the channel indicated in article 4.

TITLE III. LAYING OF INFORMATION CONCERNING OFFENCES

*Article 15*

1. Each Contracting State may notify the other State, with a view to proceedings, of crimes or offences committed in its territory by nationals of the other Contracting State.

2. The requested State shall determine whether, under its laws, there are sufficient grounds to institute proceedings. It shall inform the requesting State of the outcome of the criminal proceedings.

*Article 16*

1. The information laid shall include:

- (1) The person's full identity and his nationality;
- (2) A statement of the facts;
- (3) Any evidence connected with the offence;
- (4) A copy of the legal provisions applicable in the requesting State;
- (5) In the case of traffic offences, the regulations applicable in the specific instance.

2. Requests for notification shall be written in the official language or one of the official languages of the requesting State.

3. The request shall be transmitted in accordance with article 4.

TITLE IV. FINAL PROVISIONS

*Article 17*

Problems arising in connection with the implementation or interpretation of this Convention shall be settled through the diplomatic channel.



*Article 18*

1. This Convention shall be ratified.

It shall enter into force on the thirtieth day after the exchange of the instruments of ratification, which shall take place at Brussels.

2. This Convention shall be concluded for an unlimited period and shall remain valid for six months from the day on which one of the Contracting States informs the other Contracting State of its denunciation in writing through the diplomatic channel.

IN WITNESS WHEREOF the Plenipotentiaries have signed this Convention and have thereto affixed their seals.

DONE at Berlin, on 12 December 1984, in duplicate in the French, Dutch and German languages, the three texts being equally authentic.

For the Kingdom of Belgium:

L. TINDEMANS

For the German Democratic Republic:

H.-J. HEUSINGER

**ADDITIONAL PROTOCOL TO THE CONVENTION BETWEEN THE KINGDOM OF BELGIUM AND THE GERMAN DEMOCRATIC REPUBLIC CONCERNING JUDICIAL ASSISTANCE IN CRIMINAL MATTERS**

Referring to article 1, paragraph 2 of the Convention between the Kingdom of Belgium and the German Democratic Republic concerning Judicial Assistance in Criminal Matters, the undersigned Plenipotentiaries have agreed as follows:

“Persons who possess the nationality of a Contracting State under the laws of that State are considered to be nationals of that State.”

The Additional Protocol shall be an integral part of the aforesaid Convention.

DONE at Berlin, on 12 December 1984, in duplicate in the French, Dutch and German languages, the three texts being equally authentic.

For the Kingdom of Belgium:

L. TINDEMANS

For the German Democratic Republic:

H.-J. HEUSINGER



**No. 25166**

---

**BELGIUM  
and  
MALI**

**Agreement relating to regular air transport (with annex).  
Signed at Brussels on 9 May 1985**

*Authentic text: French.*

*Registered by Belgium on 29 July 1987.*

---

**BELGIQUE  
et  
MALI**

**Accord relatif au transport aérien régulier (avec annexe). Signé  
à Bruxelles le 9 mai 1985**

*Texte authentique : français.*

*Enregistré par la Belgique le 29 juillet 1987.*

## ACCORD<sup>1</sup> RELATIF AU TRANSPORT AÉRIEN RÉGULIER ENTRE LE ROYAUME DE BELGIQUE ET LA RÉPUBLIQUE DU MALI

Le Gouvernement de la République de Belgique, d'une part, et  
Le Gouvernement de la République du Mali, d'autre part,

Etant parties à la Convention relative à l'Aviation Civile Internationale ouverte à la signature à Chicago le 7 décembre 1944<sup>2</sup>, aux fins de développer la coopération internationale dans le domaine du transport aérien,

Aux fins de créer les bases nécessaires pour exploiter des services aériens réguliers,

Ont désigné leurs plénipotentiaires, dûment autorisés cet effet, lesquels sont convenus de ce qui suit :

### Article 1. DÉFINITIONS

1. Pour l'application du présent Accord et de son Annexe :

a) L'expression « Convention » signifie la Convention relative à l'Aviation Civile Internationale, ouverte à la signature à Chicago le 7 décembre 1944, et comprend toute annexe adoptée conformément à l'article 90 de cette Convention et tout amendement aux annexes ou à la Convention conformément aux articles 90 et 94, de celle-ci, pour autant que ces annexes et amendements soient applicables pour les deux Parties Contractantes;

b) L'expression « autorités aéronautiques » signifie, en ce qui concerne le Royaume de Belgique, le Ministère des Communications (Direction Générale de l'Aviation Civile) et, en ce qui concerne la République du Mali, le Ministère chargé de l'Aviation Civile (Direction Nationale de l'Aviation Civile) ou, dans les deux cas, toute personne ou tout organisme autorisé à exercer les fonctions qui sont actuellement attribuées auxdites autorités;

c) L'expression « entreprise désignée » signifie une entreprise de transport aérien que l'une des Parties Contractantes a désignée, conformément à l'article 6 du présent Accord, pour exploiter les services aériens convenus;

d) Les expressions « service aérien », « service aérien international », « entreprise de transport aérien » et « escale non commerciale » ont les significations qui leur sont attribuées à l'article 96 de la Convention;

e) L'expression « tarif » signifie les prix qui doivent être payés pour le transport des passagers, des bagages et des marchandises, et les conditions dans lesquelles ils s'appliquent, y compris les commissions et autres rémunérations supplémentaires pour l'émission ou la vente de titres de transport excepté les rémunérations et conditions relatives au transport des envois postaux.

2. L'Annexe du présent Accord fait partie intégrante de celui-ci. Toute référence à l'Accord concerne également l'Annexe, à moins qu'une disposition contraire ne le prévienne expressément.

<sup>1</sup> Entré en vigueur à titre provisoire le 9 mai 1985, date de la signature, et à titre définitif le 26 janvier 1987, date à laquelle les Parties contractantes se sont notifiées (les 23 janvier 1986 et 26 janvier 1987) l'accomplissement des formalités constitutionnelles requises, conformément à l'article 22.

<sup>2</sup> Nations Unies, *Recueil des Traités*, vol. 15, p. 295. Pour les textes des Protocoles amendant cette Convention, voir vol. 320, pp. 209 et 217; vol. 418, p. 161; vol. 514, p. 209; vol. 740, p. 21; vol. 893, p. 117; vol. 958, p. 217; vol. 1008, p. 213, et vol. 1175, p. 297.

## Article 2. OCTROI DE DROITS

1. Chaque Partie Contractante accorde à l'autre Partie Contractante les droits spécifiés au présent Accord en vue d'exploiter des services aériens sur les routes spécifiées aux tableaux figurant à l'Annexe. Ces services et ces routes sont dénommés ci-après « services convenus » et « routes spécifiées ».

2. Sous réserve des dispositions du présent Accord, l'entreprise désignée de chaque Partie Contractante jouira, dans l'exploitation de services aériens internationaux :

- a) Du droit de survoler, sans y atterrir, le territoire de l'autre Partie Contractante;
- b) Du droit de faire des escales non commerciales sur ledit territoire;
- c) Du droit d'embarquer et de débarquer sur ledit territoire, aux points spécifiés à l'Annexe du présent Accord, des passagers, des bagages, des marchandises et des envois postaux à destination ou en provenance de points sur le territoire de l'autre Partie Contractante;
- d) Du droit d'embarquer et de débarquer sur le territoire de pays tiers, aux points spécifiés à l'Annexe du présent Accord, des passagers, des bagages, des marchandises et des envois postaux à destination ou en provenance des points spécifiés à l'Annexe du présent Accord sur le territoire de l'autre Partie Contractante.

3. Aucune disposition du présent article ne confèrera à l'entreprise désignée d'une Partie Contractante le droit d'embarquer contre rémunération, sur le territoire de l'autre Partie Contractante, des passagers, des bagages, des marchandises et des envois postaux destinés à un autre point du territoire de cette autre Partie Contractante.

4. Si, par suite d'un conflit armé, de troubles politiques ou de circonstances spéciales et inhabituelles, l'entreprise désignée d'une Partie Contractante n'est pas à même d'exploiter un service sur ses routes normales, l'autre Partie Contractante s'efforcera de faciliter la poursuite de l'exploitation de ce service en rétablissant ces routes de façon appropriée, notamment en accordant pour cette période les droits nécessaires pour faciliter une exploitation viable.

## Article 3. EXERCICE DES DROITS

1. Les entreprises désignées bénéficieront de possibilités égales et équitables pour exploiter les services convenus entre les territoires des Parties Contractantes.

2. L'entreprise désignée de chaque Partie Contractante prendra en considération les intérêts de l'entreprise désignée de l'autre Partie Contractante, afin de ne pas affecter indûment les services convenus de cette dernière entreprise.

3. Les services convenus auront pour objet essentiel d'offrir une capacité de transport correspondant à la demande de trafic entre le territoire de la Partie Contractante qui a désigné l'entreprise et les points desservis sur les routes spécifiées.

4. Le droit de chacune des entreprises désignées d'effectuer des transports en trafic international entre le territoire de l'autre Partie Contractante et les territoires de pays tiers devra être exercé conformément aux principes généraux de développement normal affirmés par les deux Parties Contractantes et à condition que la capacité soit adaptée :

- a) A la demande de trafic en provenance et à destination du territoire de la Partie Contractante qui a désigné l'entreprise;
- b) A la demande de trafic des régions traversées, compte tenu des services locaux et régionaux;
- c) Aux exigences d'une exploitation économique des services convenus.

5. Aucune Partie Contractante n'aura le droit de restreindre unilatéralement l'exploitation de l'entreprise désignée de l'autre Partie Contractante, sous réserve des dispositions du présent Accord ou à des conditions uniformes telles que le prévoit la Convention.

#### *Article 4. APPLICATION DES LOIS ET RÈGLEMENTS*

1. Les lois et règlements d'une Partie Contractante régissant sur son territoire l'entrée et la sortie des aéronefs affectés à la navigation aérienne internationale ou les vols de ces aéronefs au-dessus dudit territoire s'appliqueront à l'entreprise désignée de l'autre Partie Contractante.

2. Les lois et règlements d'une Partie Contractante régissant sur son territoire l'entrée, le séjour et la sortie des passagers, équipages, bagages, marchandises ou envois postaux — tels que ceux qui concernent les formalités d'entrée, de sortie, d'émigration et d'immigration, la douane et les mesures sanitaires — s'appliqueront aux passagers, équipages, bagages, marchandises ou envois postaux transportés par les aéronefs de l'entreprise désignée de l'autre Partie Contractante pendant que ceux-ci se trouvent sur ledit territoire.

3. Aucune Partie Contractante n'aura le droit d'accorder de préférence à sa propre entreprise par rapport à l'entreprise désignée de l'autre Partie Contractante dans l'application des lois et règlements mentionnés au présent article.

#### *Article 5. SÉCURITÉ DE L'AVIATION*

Les Parties Contractantes conviennent de s'entraider le plus possible aux fins de prévenir les détournements d'aéronefs et les sabotages dirigés contre les aéronefs, les aéroports et les installations de navigation aérienne, ainsi que les menaces contre la sécurité de l'aviation. Elles prendront en considération les dispositions de sécurité établies par l'Organisation de l'Aviation Civile Internationale. S'il se produit des incidents ou des menaces de détournement ou de sabotage contre des aéronefs, des aéroports ou des installations de navigation aérienne, les Parties Contractantes s'entraideront en facilitant la communication des mesures visant à mettre fin rapidement et sûrement à ces incidents ou menaces. Chaque Partie Contractante accueillera favorablement toute requête de l'autre Partie Contractante visant à prendre des mesures spéciales de sécurité pour ses aéronefs ou ses passagers afin de faire face à une menace particulière.

#### *Article 6. DÉSIGNATION ET AUTORISATION D'EXPLOITATION*

1. Chaque Partie Contractante aura le droit de désigner une entreprise de transport aérien pour exploiter les services convenus. Cette désignation fera l'objet d'une notification écrite entre autorités aéronautiques des deux Parties Contractantes.

2. Sous réserve des dispositions des paragraphes 3 et 4 du présent article, les autorités aéronautiques qui ont reçu la notification de désignation accorderont sans délai à l'entreprise désignée par l'autre Partie Contractante l'autorisation d'exploitation nécessaire.

3. Les autorités aéronautiques d'une Partie Contractante pourront exiger que l'entreprise désignée par l'autre Partie Contractante prouve qu'elle est à même de satisfaire aux conditions prescrites par les lois et règlements normalement appliqués par lesdites autorités à l'exploitation des services aériens internationaux conformément aux dispositions de la Convention.

4. Chaque Partie Contractante aura le droit de refuser d'accorder l'autorisation d'exploitation prévue au paragraphe 2 du présent article ou d'imposer telles conditions

qui lui semblent nécessaires pour l'exercice des droits spécifiés à l'article 2 du présent Accord, lorsque ladite Partie Contractante ne possède pas la preuve qu'une part prépondérante de la propriété et le contrôle effectif de cette entreprise appartiennent à la Partie Contractante désignant l'entreprise ou à des ressortissants de celle-ci.

5. Dès réception de l'autorisation d'exploitation prévue au paragraphe 2 du présent article, l'entreprise désignée pourra à tout moment exploiter tout service convenu à condition qu'un tarif établi conformément aux dispositions de l'article 14 du présent Accord soit en vigueur.

#### *Article 7. RÉVOCATION ET SUSPENSION DE L'AUTORISATION D'EXPLOITATION*

1. Chaque Partie Contractante aura le droit de révoquer une autorisation d'exploitation ou de suspendre l'exercice, par l'entreprise désignée de l'autre Partie Contractante, des droits spécifiés à l'article 2 du présent Accord, ou de soumettre l'exercice de ces droits aux conditions qu'elle jugera nécessaire, si :

- a) Cette entreprise ne peut pas prouver qu'une part prépondérante de la propriété et le contrôle effectif de ladite entreprise appartiennent à la Partie Contractante désignant l'entreprise ou des ressortissants de l'Etat de celle-ci, ou si
- b) Cette entreprise n'a pas observé ou a gravement enfreint les lois et règlements de la Partie Contractante qui a accordé ces droits, ou si
- c) Cette entreprise n'exploite pas les services convenus dans les conditions prescrites par le présent Accord.

2. Un tel droit ne pourra être exercé qu'après consultation avec l'autre Partie Contractante, à moins que la révocation, la suspension ou la fixation des conditions prévues au paragraphe 1 du présent article ne soient immédiatement nécessaires pour éviter de nouvelles infractions aux lois et règlements.

3. Si l'une des Parties Contractantes prend des mesures conformément aux dispositions du présent article, il ne pourra être porté atteinte aux droits que l'article 18 accorde à l'autre Partie Contractante.

#### *Article 8. RECONNAISSANCE DES CERTIFICATS ET DES LICENCES*

1. Les certificats de navigabilité, les brevets d'aptitude et les licences délivrés ou validés par l'une des Parties Contractantes seront reconnus valables par l'autre Partie Contractante durant leur période de validité.

2. Chaque Partie Contractante se réserve cependant le droit de refuser de reconnaître valables, pour la circulation au-dessus de son propre territoire, les brevets d'aptitude et les licences délivrés à ses propres ressortissants ou validés par l'autre Partie Contractante ou par tout autre Etat.

#### *Article 9. EXONÉRATION DES DROITS ET TAXES*

1. Les aéronefs employés en service international par l'entreprise désignée d'une Partie Contractante, ainsi que leurs équipements normaux, leurs réserves de carburant et lubrifiants et leurs provisions de bord, y compris les denrées alimentaires, les boissons et les tabacs, seront exonérés, à l'entrée dans le territoire de l'autre Partie Contractante, de tous droits ou taxes, à condition que ces équipements, réserves et provisions demeurent à bord des aéronefs jusqu'à leur réexportation.

2. Seront également exonérés de ces mêmes droits et taxes, à l'exception des redevances perçues en raison de services rendus :

- a) Les provisions de bord prises sur le territoire d'une Partie Contractante et destinées à la consommation à bord des aéronefs employés en service international par l'entreprise désignée de l'autre Partie Contractante;
- b) Les pièces de rechange et les équipements normaux de bord, importés sur le territoire d'une Partie Contractante pour l'entretien ou la réparation des aéronefs employés en service international;
- c) Les carburants et lubrifiants destinés à l'avitaillement des aéronefs employés en service international par l'entreprise désignée d'une Partie Contractante, même lorsque ces approvisionnements doivent être utilisés sur la partie du trajet effectuée au-dessus du territoire de la Partie Contractante sur lequel ils ont été embarqués.

3. Les équipements normaux de bord, ainsi que les produits et approvisionnements se trouvant à bord des aéronefs employés par l'entreprise désignée d'une Partie Contractante ne pourront être déchargés sur le territoire de l'autre Partie Contractante qu'avec le consentement des autorités douanières de ce territoire. En ce cas, ils pourront être placés sous la surveillance desdites autorités jusqu'à ce qu'ils soient réexportés ou aient reçu une autre destination conformément aux règlements douaniers.

4. Les exemptions prévues au présent article seront également applicables lorsque l'entreprise désignée d'une Partie Contractante a conclu des arrangements avec une ou plusieurs entreprises sur la location ou le transfert, dans le territoire de l'autre Partie Contractante, des articles spécifiés aux paragraphes 1 et 2 du présent article, à condition que ladite ou lesdites entreprises bénéficient pareillement de telles exemptions de cette autre Partie Contractante.

#### *Article 10. TRANSIT DIRECT*

Les passagers, bagages et marchandises en transit direct par le territoire d'une Partie Contractante et ne quittant pas la zone de l'aéroport qui leur est réservée seront soumis au plus à un contrôle très simplifié. Les bagages et marchandises en transit direct seront exonérés des taxes et des droits, y compris des droits de douane.

#### *Article 11. TAXES D'UTILISATION*

1. Chaque Partie Contractante s'efforcera de veiller à ce que les taxes d'utilisation qui sont imposées ou qui peuvent être imposées par ses autorités compétentes à l'entreprise désignée de l'autre Partie Contractante soient équitables et raisonnables. Ces taxes seront fondées sur des principes de saine économie.

2. Les taxes payées pour l'utilisation des aéroports et des installations et services de navigation aérienne offerts par une Partie Contractante à l'entreprise désignée de l'autre Partie Contractante ne seront pas supérieures à celles qui doivent être payées par les aéronefs nationaux affectés à des services internationaux réguliers.

#### *Article 12. ACTIVITÉS COMMERCIALES*

1. L'entreprise désignée d'une Partie Contractante aura le droit de maintenir des Représentations adéquates sur le territoire de l'autre Partie Contractante. Ces Représentations pourront inclure du personnel commercial, opérationnel et technique, pouvant être composé de personnes transférées ou engagées sur place.

2. Pour l'activité commerciale, le principe de la réciprocité est applicable. Les autorités compétentes de chaque Partie Contractante accorderont l'appui nécessaire à



un bon fonctionnement des Représentations de l'entreprise désignée de l'autre Partie Contractante.

3. En particulier, chaque Partie Contractante accorde à l'entreprise désignée de l'autre Partie Contractante le droit de vendre directement et, à la discrétion de l'entreprise, par l'intermédiaire de ses agents, des titres de transport aérien sur son territoire. Chaque entreprise aura le droit de vendre de tels titres de transport, et toute personne sera libre d'acheter ces titres de transport, en monnaie de ce territoire ou en devises librement convertibles d'autres pays.

#### *Article 13.* [CONVERSION] ET TRANSFERT DES RECETTES

Chaque entreprise désignée aura le droit de [convertir] et de transférer librement dans son pays, les excédents de recettes sur les dépenses locales en raison du transport de passagers, bagages, marchandises et envois postaux.

Ces transferts se feront sur base des taux en vigueur sur le marché des devises pour les paiements courants, le jour de l'introduction de la demande de transfert par l'entreprise de transport aérien désignée de l'autre Partie Contractante.

Si le service des paiements entre les Parties Contractantes est réglé par un accord spécial, celui-ci sera applicable.

#### *Article 14.* TARIFS

1. Les tarifs que chaque entreprise désignée devra appliquer en relation avec les transports en provenance ou à destination du territoire de l'autre Partie Contractante seront fixés à des taux raisonnables, compte tenu de tous les éléments déterminants, comprenant le coût de l'exploitation, un bénéfice raisonnable, les caractéristiques de chaque service et les tarifs perçus par d'autres entreprises de transport aérien.

2. Les tarifs mentionnés au paragraphe 1 du présent article seront, si possible, fixés d'un commun accord par les entreprises désignées des deux Parties Contractantes et après consultation des autres entreprises de transport aérien desservant tout ou partie de la même route. Les entreprises désignées devront, autant que possible, appliquer à cet effet la procédure de fixation des tarifs établie par l'organisme international qui formule des propositions en cette matière.

3. Les tarifs ainsi fixés seront soumis à l'approbation des autorités aéronautiques de l'autre Partie Contractante au moins soixante jours avant la date prévue pour leur entrée en vigueur. Dans des cas spéciaux, ce délai pourra être réduit, sous réserve de l'accord desdites autorités. Si ni l'une ni l'autre des autorités aéronautiques ne notifie sa non-approbation dans un délai de trente jours après la soumission, ces tarifs seront considérés comme approuvés.

4. Si les entreprises désignées ne peuvent arriver à une entente, ou si les tarifs ne sont pas approuvés par les autorités aéronautiques d'une Partie Contractante, les autorités aéronautiques des deux Parties Contractantes s'efforceront de fixer les tarifs par accord mutuel. Ces négociations commenceront dans un délai de trente jours après qu'il ait été manifestement établi que les entreprises désignées ne peuvent arriver à une entente ou après que les autorités aéronautiques d'une Partie Contractante aient notifié aux autorités aéronautiques de l'autre Partie Contractante leur non-approbation concernant les tarifs.

5. A défaut d'accord, le différend sera soumis à la procédure prévue à l'article 18 ci-après.

6. Les tarifs déjà établis resteront en vigueur jusqu'à ce que de nouveaux tarifs soient fixés conformément aux dispositions du présent article ou de l'article 18 du présent Accord, mais au plus pendant douze mois à partir du jour où les autorités aéronautiques de l'une des Parties Contractantes ont refusé l'approbation.

7. Les autorités aéronautiques de chaque Partie Contractante s'efforceront de s'assurer que les entreprises désignées se conforment aux tarifs fixés et déposés auprès des autorités aéronautiques des Parties Contractantes, et qu'aucune entreprise ne procède illégalement à une quelconque réduction sur ces tarifs, par quelque moyen que ce soit, directement ou indirectement.

#### *Article 15. APPROBATION DES HORAIRES*

1. L'entreprise de transport aérien désignée de chaque Partie Contractante soumettra les horaires des vols (avec l'indication du type d'aéronef qui sera utilisé) à l'approbation des autorités aéronautiques de l'autre Partie Contractante au plus tard trente (30) jours avant l'inauguration des services sur les routes spécifiées. Ces dispositions s'appliqueront également aux modifications ultérieures. Dans des cas particuliers, ce délai pourra être réduit, moyennant le consentement desdites autorités.

2. L'entreprise désignée d'une Partie Contractante devra requérir l'autorisation des autorités aéronautiques de l'autre Partie Contractante pour les vols supplémentaires qu'elle veut effectuer sur les services convenus en dehors des horaires approuvés. En règle générale, une telle demande sera faite au moins trois jours ouvrables avant le début du vol.

#### *Article 16. STATISTIQUES*

Les autorités aéronautiques des deux Parties Contractantes se communiqueront, sur demande, des statistiques périodiques ou d'autres renseignements analogues relatifs au trafic sur les services convenus.

#### *Article 17. CONSULTATIONS*

Chaque Partie Contractante pourra, à tout moment, demander des consultations pour tout problème relatif au présent Accord. De telles consultations devront commencer dans un délai de soixante jours à partir de la date à laquelle l'autre Partie Contractante aura reçu la demande, à moins que les Parties Contractantes n'en soient convenues autrement.

#### *Article 18. RÈGLEMENT DES DIFFÉRENDS*

1. Si un différend survient entre les Parties Contractantes quant à l'interprétation ou à l'application du présent Accord, les Parties Contractantes s'efforceront d'abord de le régler par voie de négociation.

2. Si les Parties Contractantes ne parviennent pas à un règlement par voie de négociation, elles peuvent convenir de soumettre le différend à la décision d'une personne ou d'un organisme; si elles ne peuvent s'entendre, le différend sera, sur la demande de l'une ou l'autre des Parties Contractantes, soumis à la décision d'un tribunal composé de trois arbitres, les deux premiers étant nommés chacun par une Partie Contractante et le troisième étant désigné par les deux premiers. Chacune des Parties Contractantes nommera un arbitre dans un délai de soixante jours à compter de la date à laquelle l'une d'elles aura reçu de l'autre Partie Contractante, par voie diplomatique, une note demandant l'arbitrage du différend tandis que le troisième arbitre sera désigné dans un délai supplémentaire de soixante jours. Si l'une ou l'autre des Parties Contractantes ne nomme pas

un arbitre dans un délai spécifié, ou si le troisième n'est pas désigné dans le délai spécifié, le Président du Conseil de l'Organisation de l'Aviation Civile Internationale peut être invité par l'une ou l'autre des Parties Contractantes à nommer un arbitre ou des arbitres, selon le cas. Dans ce cas, le troisième arbitre sera un ressortissant d'un Etat tiers, et assumera la présidence du tribunal d'arbitrage.

3. Les Parties Contractantes se conformeront à toute décision, rendue en vertu du paragraphe 2 du présent article.

#### *Article 19. MODIFICATIONS*

1. Si l'une des Parties Contractantes juge souhaitable de modifier une disposition quelconque du présent Accord, elle demandera des consultations conformément à l'article 17 du présent Accord. Ces consultations pourront se faire par correspondance. Si une telle modification est agréée entre les Parties Contractantes, elle sera appliquée provisoirement dès le jour de sa signature et entrera en vigueur au moment de sa confirmation par un échange de notes par la voie diplomatique.

2. Des modifications de l'Annexe du présent Accord pourront être convenues directement entre les autorités aéronautiques des Parties Contractantes. Elles seront appliquées provisoirement dès le jour où elles auront été convenues et entreront en vigueur lorsqu'elles auront été confirmées par un échange de notes diplomatiques.

3. Dans le cas de la conclusion d'une convention générale multilatérale relative au transport aérien, à laquelle chacune des Parties Contractantes deviendrait liée, le présent Accord serait amendé afin d'être rendu conforme aux dispositions de cette convention.

#### *Article 20. ENREGISTREMENT AUPRÈS DE L'O.A.C.I.*

Le présent Accord et tout amendement ultérieur seront enregistrés auprès de l'Organisation de l'Aviation Civile Internationale.

#### *Article 21. DÉNONCIATION*

1. Chaque partie Contractante pourra, à tout moment, notifier par écrit à l'autre Partie Contractante sa décision de mettre un terme au présent Accord. Cette notification sera communiquée simultanément à l'Organisation de l'Aviation Civile Internationale.

2. L'Accord prendra fin au terme d'une période d'horaire, un délai de douze mois devant s'être écoulé après réception de la notification, à moins que la dénonciation ne soit retirée d'un commun accord avant la fin de cette période.

3. A défaut d'accusé de réception de la part de l'autre Partie Contractante, la notification sera réputée lui être parvenue quatorze jours après la date à laquelle l'Organisation de l'Aviation Civile Internationale en aura reçu communication.

#### *Article 22. ENTRÉE EN VIGUEUR*

Le présent Accord sera appliqué provisoirement dès le jour de sa signature; il entrera en vigueur lorsque les Parties Contractantes se seront notifiées l'accomplissement de leurs formalités constitutionnelles concernant la conclusion et l'entrée en vigueur des accords internationaux.

EN FOI DE QUOI, les plénipotentiaires des deux Parties Contractantes ont signé le présent Accord.

FAIT à Bruxelles, le 9 mai 1985, en double exemplaire, en langue française.

Pour le Gouvernement  
du Royaume de Belgique :

L. TINDEMANS

Pour le Gouvernement  
de la République du Mali :

N. TRAORE

## ANNEXE

### TABLEAUX DES ROUTES

1. Routes sur lesquelles des services aériens pourront être exploités par l'entreprise désignée par le Royaume de Belgique.

<i>Points au départ</i>	<i>Points intermédiaires</i>	<i>Points au Mali</i>	<i>Points au-delà</i>
Points en Belgique	Dakar + (1)	Points au Mali	(1)

2. Routes sur lesquelles des services aériens pourront être exploités par l'entreprise désignée par la République du Mali.

<i>Points au départ</i>	<i>Points intermédiaires</i>	<i>Points en Belgique</i>	<i>Points au-delà</i>
Points au Mali	(1)	Points en Belgique	(1)

(1) Points à notifier ultérieurement par la Partie Contractante concernée à l'autre Partie Contractante.

NOTE. L'entreprise désignée par chacune des Parties Contractantes peut omettre de faire escale en un ou plusieurs des points spécifiés sur tout ou partie des vols, desservir les points intermédiaires comme points au-delà et vice-versa ou assurer la desserte des points dans un ordre différent.

[TRANSLATION — TRADUCTION]

AGREEMENT<sup>1</sup> RELATING TO REGULAR AIR TRANSPORT BETWEEN  
THE KINGDOM OF BELGIUM AND THE REPUBLIC OF MALI

The Government of the Kingdom of Belgium, on the one hand, and  
The Government of the Republic of Mali, on the other,

Being Parties to the Convention on International Civil Aviation opened for signature at Chicago on 7 December 1944,<sup>2</sup> for the purpose of developing international co-operation in air transport,

For the purpose of establishing the necessary basis for operating scheduled air services

Have designated their plenipotentiaries, duly authorized thereto, who have agreed as follows:

*Article 1. DEFINITIONS*

1. For the purposes of this Agreement and its Annex:

(a) The term "Convention" means the Convention on International Civil Aviation opened for signature at Chicago on 7 December 1944, and includes any annex adopted under article 90 of that Convention and any amendment of the annexes or Convention under articles 90 and 94 thereof in so far as those annexes and amendments apply to both Contracting Parties;

(b) The term "aeronautical authorities" means, in the case of the Kingdom of Belgium, the Ministry of Communication (Office of Civil Aviation) and, in the case of the Republic of Mali, the Ministry of Civil Aviation (National Office of Civil Aviation) or, in both cases, any person or body authorized to perform the functions at present exercised by the said authorities;

(c) The term "designated airline" means an airline that one Contracting Party has designated, in accordance with article 6 of this Agreement, for the operation of the agreed air services;

(d) The terms "air service", "international air service", "airline" and "stop for non-traffic purposes" have the meanings respectively assigned to them in article 96 of the Convention;

(e) The term "tariff" means the prices to be paid for the carriage of passengers, luggage and cargo, and the conditions under which those prices apply, including commissions and other supplementary payments for the issuance or sale of tickets but excluding remuneration and conditions for the carriage of mail.

2. The Annex to this Agreement is an integral part of the Agreement. Any reference to the Agreement applies equally to the Annex, unless there is an express provision to the contrary.

<sup>1</sup> Came into force provisionally on 9 May 1985, the date of signature and definitively on 26 January 1987, the date on which the Contracting Parties notified each other (on 23 January 1986 and 26 January 1987) of the completion of the required constitutional formalities, in accordance with article 22.

<sup>2</sup> United Nations, *Treaty Series*, vol. 15, p. 295. For the texts of the Protocols amending this Convention, see vol. 320, pp. 209 and 217; vol. 418, p. 161; vol. 514, p. 209; vol. 740, p. 21; vol. 893, p. 117; vol. 958, p. 217; vol. 1008, p. 213, and vol. 1175, p. 297.

## Article 2. GRANTING OF RIGHTS

1. Each Contracting Party grants the other Contracting Party the rights specified in this Agreement for the purpose of operating air services on the routes specified in the schedules appearing in the Annex. These services and routes are hereinafter referred to as “the agreed services” and “the specified routes”.

2. Subject to the provisions of this Agreement, the airlines designated by each Contracting Party shall, while operating international air services, enjoy the following privileges:

- (a) To fly across the territory of the other Contracting Party without landing;
- (b) To make stops in the said territory for non-traffic purposes;
- (c) To take on and put down in the said territory at the points specified in the Annex to this Agreement, passengers, luggage, cargo and mail destined for, or originating at, points in the territory of the other Contracting Party;
- (d) To take on and put down in the territory of a third country, at the points specified in the Annex to this Agreement, passengers, luggage, cargo and mail destined for, or originating at the points specified in the Annex to this Agreement in the territory of the other Contracting Party.

3. Nothing in this article shall confer on the designated airline of one Contracting Party the right to take on in the territory of the other Contracting Party, for remuneration, passengers, luggage, cargo or mail destined for another point in the territory of that other Contracting Party.

4. If, as a result of an armed conflict, political unrest or special and unusual circumstances, the designated airline of one Contracting Party is unable to operate a service on its normal routes, the other Contracting Party shall endeavour to facilitate the continued operation of that service by restoring these routes in an appropriate manner, *inter alia*, by granting the necessary rights to facilitate a viable operation during that period.

## Article 3. EXERCISE OF RIGHTS

1. The designated airlines shall enjoy fair and equal opportunities to operate the agreed services between the territories of the Contracting Parties.

2. The designated airline of each Contracting Party shall take into consideration the interests of the designated airline of the other Contracting Party, so as not to affect unduly the agreed services of that other airline.

3. The agreed services shall have as their primary objective the provision of a capacity adequate to satisfy the demand for traffic between the territory of the Contracting Party that designated the airline and the points served on the specified routes.

4. The right of each of the designated airlines to engage in international carriage between the territory of the other Contracting Party and the territory of a third country shall be exercised in accordance with the general principles of normal development affirmed by the two Contracting Parties and provided that capacity shall be related to:

- (a) Traffic requirements from and to the territory of the Contracting Party which has designated the airline;
- (b) Traffic requirements of the areas through which the airline passes after taking account of local and regional services;
- (c) Need for economy of operation of the agreed services.

5. Neither Contracting Party shall have the right unilaterally to restrict the operation of the designated airline of the other Contracting Party, except under the provisions of this Agreement or under uniform conditions as provided for by the Convention.

#### *Article 4.* APPLICATION OF LAWS AND REGULATIONS

1. The laws and regulations of one Contracting Party governing the entry into and departure from its territory of aircraft engaged in international air navigation, or flights of such aircraft over its territory, shall apply to the aircraft of the airline designated by the other Contracting Party.

2. The laws and regulations of one Contracting Party governing the entry into, stay in and departure from its territory of passengers, crew, luggage, cargo or mail—such as those relating to entry, departure, emigration and immigration formalities, customs and health regulations—shall apply to the passengers, crew, luggage, cargo or mail carried by the aircraft of the designated airline of the other Contracting Party while in that territory.

3. Neither Contracting Party shall have the right to give preference to its own airline over the designated airline of the other Contracting Party in the application of the laws and regulations referred to in this article.

#### *Article 5.* AVIATION SECURITY

The Contracting Parties agree to provide maximum aid to each other with a view to preventing hijackings and sabotage to aircraft, airports and air navigation facilities and threats to aviation security. They shall have regard to the security provisions established by the International Civil Aviation Organization. If incidents or threats of hijacking or sabotage against aircraft, airports or air navigation facilities occur, the Contracting Parties shall assist each other by facilitating the communication of measures designed to terminate such incidents or threats rapidly and safely. Each Contracting Party shall give favourable consideration to any request from the other Contracting Party for the adoption of special security measures for its aircraft or passengers to meet a particular threat.

#### *Article 6.* DESIGNATION AND OPERATING AUTHORITY

1. Each Contracting Party shall have the right to designate an airline to operate the agreed services. The aeronautical authorities of the two Contracting Parties shall notify one another in writing, when an airline has been designated.

2. Subject to the provisions of paragraphs 3 and 4 of this article, the aeronautical authorities receiving such notification shall, without delay, grant the airline designated by the other Contracting Party the necessary operating authorization.

3. The aeronautical authorities of one Contracting Party may require the airline designated by the other Contracting Party to satisfy them that it fulfils the conditions laid down in the laws and regulations normally applied by the said authorities to the operation of international air services in conformity with the provisions of the Convention.

4. Each Contracting Party shall have the right to withhold the operating authorizations referred to in paragraph 2 of this article or to impose such conditions as it may deem necessary for the exercise of the rights specified in article 2 of this Agreement, if the said Contracting Party is not satisfied that substantial ownership and effective control of that airline are vested in the Contracting Party designating the airline or in its nationals.

5. On receipt of the operating authorization referred to in paragraph 2 of this article, the designated airline may operate any agreed service at any time, provided that a tariff established in accordance with the provisions of article 14 of this Agreement is in effect.

*Article 7. REVOCATION AND SUSPENSION OF OPERATING AUTHORIZATION*

1. Each Contracting Party shall have the right to revoke an operating authorization or to suspend the exercise of the rights specified in article 2 of this Agreement by the airline designated by the other Contracting Party, or to impose such condition it may deem necessary on the exercise of these rights, if:

- (a) It is not satisfied that substantial ownership and effective control of that airline are vested in the Contracting Party designating the airline or in nationals of such Contracting Party; or if:
- (b) The airline has not observed or has seriously violated the laws and regulations of the Contracting Party granting these rights; or if:
- (c) The airline does not operate the agreed services on the conditions prescribed by this Agreement.

2. Such right shall be exercised only after consultation with the other Contracting Party, unless immediate revocation, suspension or imposition of the conditions provided for in paragraph 1 above, is essential to prevent further infringements of the laws and regulations.

3. Adoption by one of the Contracting Parties of measures in accordance with the provisions of this article shall not affect the rights granted under article 18 to the other Contracting Party.

*Article 8. RECOGNITION OF CERTIFICATES AND LICENCES*

1. Certificates of air worthiness, certificates of competency and licences issued or validated by one Contracting Party shall be recognized as valid by the other Contracting Party during their period of validity.

2. However, each Contracting Party reserves the right to refuse to recognize as valid for the purpose of flight over its own territory certificates of competency and licences issued to its own nationals or validated by the other Contracting Party or any other State.

*Article 9. EXEMPTION FROM DUTIES AND TAXES*

1. Aircraft operated on international services by the designated airline of one Contracting Party, together with their regular equipment, supplies of fuel and lubricants and aircraft stores, including food, beverages and tobacco, shall be exempt, on arriving in the territory of the other Contracting Party, from all duties or taxes, provided that such equipment, supplies and provisions remain on board the aircraft until they are re-exported.

2. The following shall also be exempted from said duties or taxes, with the exception of charges for services rendered:

- (a) Aircraft stores taken on in the territory of one Contracting Party and intended for on-board consumption on aircraft used on international service by the designated airline of the other Contracting Party;
- (b) Spare parts and regular airborne equipment imported into the territory of one Contracting Party for the maintenance or repair of aircraft used on international service;



(c) Fuel and lubricants intended for use in aircraft used on international services by the designated airline of one Contracting Party, even when these supplies are to be consumed on the part of the journey performed over the territory of the Contracting Party in which they are taken on board.

3. The regular airborne equipment, as well as the materials and supplies carried on board the aircraft used by the designated airline of one Contracting Party, may be unloaded in the territory of the other Contracting Party only with the consent of the Customs authorities of that territory. In such cases, they may be placed under the supervision of the said authorities until such time as they are re-exported or otherwise disposed of in accordance with Customs regulations.

4. The exemptions provided for in this article shall also apply when the designated airline of one Contracting Party has concluded arrangements with one or more airlines on the leasing or transfer, in the territory of the other Contracting Party, of the articles specified in paragraphs 1 and 2 of this article, provided that said airline or airlines also be given such exemptions by that other Contracting Party.

#### *Article 10. DIRECT TRANSIT*

Passengers, luggage and cargo in direct transit through the territory of a Contracting Party and remaining in the area of the airport set aside for transit traffic shall be subject only to a very simple inspection. Luggage and cargo in direct transit shall be exempt from taxes and charges including customs duties.

#### *Article 11. USAGE FEES*

1. Each Contracting Party shall endeavour to see that the usage fees imposed or which may be imposed by its competent authorities on the designated airline of the other Contracting Party are fair and reasonable. These fees shall be based on sound economic principles.

2. The fees paid for use of airports and air navigation services and facilities offered by one Contracting Party to the designated airline of the other Contracting Party shall not be higher than those imposed upon its national aircraft engaged in similar scheduled international services.

#### *Article 12. COMMERCIAL ACTIVITY*

1. The designated airline of one Contracting Party shall have the right to maintain adequate representation in the territory of the other Contracting Party. This representation may include commercial, operational and technical staff who may be transferred or locally engaged.

2. The principle of reciprocity shall apply to commercial activity. The competent authorities of each Contracting Party shall provide the support necessary for the smooth operation of the representation of the designated airline of the other Contracting Party.

3. In particular, each Contracting Party shall grant to the designated airline of the other Contracting Party the right to sell directly and at the discretion of the airline, through its agents, air tickets in its territory. Each airline shall have the right to sell such travel tickets, and anyone shall be free to buy these tickets in the currency of that territory or in the freely convertible currency of other countries.

### Article 13. CONVERSION AND TRANSFER OF EARNINGS

Each designated airline shall have the right to convert and freely transfer to its country the excess of receipts over local expenditure in respect of the carriage of passengers, luggage, cargo and mail.

Such transfers shall be effected on the basis of the foreign exchange market rate in effect for current payments on the day that the designated airline of the other Contracting Party asks for the transfer to be made.

If payments between the Contracting Parties are governed by a special agreement, this agreement shall apply.

### Article 14. TARIFFS

1. The tariffs to be charged by each designated airline for carriage from or to the territory of the other Contracting Party shall be established at reasonable levels, having regard to all relevant factors, including cost of operation, reasonable profit, characteristics of each service and the tariffs of other airlines.

2. The tariffs referred to in paragraph 1 of this article shall, if possible, be agreed by the designated airlines of both Contracting Parties, after consultation with the other airlines operating over the whole or part of the route. Such agreement shall, wherever possible, be reached by use of the tariff setting procedure established by the international organization responsible for making proposals in this regard.

3. The tariffs so established shall be submitted for approval to the aeronautical authorities of the other Contracting Party at least 60 days before the proposed date of their introduction. In special cases, this period may be reduced subject to the agreement of the said authorities. If neither of the aeronautical authorities has given notice of dissatisfaction within 30 days after submission, these tariffs shall be deemed to have been approved.

4. If the designated airlines cannot reach agreement or if the tariffs are not approved by the aeronautical authorities of one Contracting Party, the aeronautical authorities of the two Contracting Parties shall endeavour to determine the tariff by mutual agreement. These negotiations shall begin within 30 days after it has been clearly established that the designated airlines cannot reach agreement or after the aeronautical authorities of one Contracting Party have notified the aeronautical authorities of the other Contracting Party that they are dissatisfied with the tariffs.

5. If no agreement is reached, the dispute shall be submitted to the procedure provided for in article 18 below.

6. The tariffs already established shall remain in effect until new tariffs are determined in accordance with the provisions of this article or of article 18 of this Agreement, but no longer than 12 months from the date on which the aeronautical authorities of one Contracting Party expressed their dissatisfaction.

7. The aeronautical authorities of each Contracting Party shall endeavour to ensure that the designated airlines adhere to the set tariffs filed with the aeronautical authorities of the Contracting Parties, and that no airline makes any illegal reduction of those tariffs by any means whatsoever, whether direct or indirect.

### Article 15. APPROVAL OF SCHEDULES

1. The designated airline of each Contracting Party shall submit the schedule of flights (indicating the type of aircraft to be used) to the aeronautical authorities of the

other Contracting Party for approval, no later than thirty (30) days prior to introducing the services on the specified routes. These provisions shall also apply to later changes. In specific cases, this time period may be shortened with the agreement of the said authorities.

2. The designated airline of one Contracting Party must request authorization from the aeronautical authorities of the other Contracting Party for supplementary flights it wishes to make over the agreed routes in addition to the approved schedule. As a general rule, such request shall be made at least three business days prior to the start of the flight.

#### *Article 16. STATISTICS*

The aeronautical authorities of the two Contracting Parties shall provide each other, upon request, with periodic statistics or other similar information regarding traffic on the agreed service.

#### *Article 17. CONSULTATIONS*

Either Contracting Party may at any time request consultations concerning any problem relating to this Agreement. Such consultations shall begin no later than sixty (60) days after the date of receipt of the request by the other Contracting Party, unless the Contracting Parties agree otherwise.

#### *Article 18. SETTLEMENT OF DISPUTES*

1. If any dispute arises between the Contracting Parties relating to the interpretation or application of this Agreement, the Contracting Parties shall in the first place endeavour to settle it by negotiation.

2. If the Contracting Parties fail to reach a settlement by negotiation, they may agree to refer the dispute for decision to some person or body; if they do not so agree, the dispute shall at the request of either Contracting Party be submitted for decision to a tribunal of three arbitrators, one to be nominated by each Contracting Party and the third to be appointed by the two so nominated. Each of the Contracting Parties shall nominate an arbitrator within a period of 60 days from the date of receipt by either Contracting Party from the other of a notice through the diplomatic channel requesting arbitration of the dispute, and the third arbitrator shall be appointed within a further period of 60 days. If either of the Contracting Parties fails to nominate an arbitrator within the period specified, or if the third arbitrator is not appointed within the period specified, the President of the Council of the International Civil Aviation Organization may be requested by either Contracting Party to appoint an arbitrator or arbitrators, depending on the case. In such a case, the third arbitrator shall be a national of a third State, and shall act as President of the arbitral tribunal.

3. The Contracting Parties shall comply with any decision given under paragraph 2 of this article.

#### *Article 19. AMENDMENTS*

1. If either of the Contracting Parties considers it desirable to modify any provision of this Agreement, it shall request consultations in accordance with article 17 of this Agreement. These consultations may be in writing. Such modification, if agreed between the Contracting Parties, shall be applied provisionally from the day of signature and shall come into effect when confirmed by an exchange of notes through the diplomatic channel.

2. Amendments to the Annex to this Agreement may be agreed directly between the aeronautical authorities of the Contracting Parties. They shall be provisionally applied from the day they are agreed and shall come into effect when confirmed by an exchange of diplomatic notes.

3. In the event of the conclusion of a general multilateral convention on air transport which would be binding on each of the Contracting Parties, this Agreement shall be amended so as to conform to the provisions of that convention.

*Article 20. REGISTRATION WITH ICAO*

This Agreement and any amendment thereto shall be registered with the International Civil Aviation Organization.

*Article 21. TERMINATION*

1. Either Contracting Party may at any time give notice to the other Contracting Party of its decision to terminate this Agreement. Such notice shall be simultaneously communicated to the International Civil Aviation Organization.

2. The Agreement shall terminate at the end of a schedule period, 12 months after the date of receipt of the notification, unless the notice is withdrawn by mutual agreement before the end of that period.

3. In the absence of acknowledgement of receipt by the other Contracting Party notice shall be deemed to have been received 14 days after the receipt of the notice by the International Civil Aviation Organization.

*Article 22. ENTRY INTO FORCE*

This Agreement shall be applied provisionally with effect from the date of signature; it shall enter into force when the Contracting Parties notify each other that they have completed the formalities required under their respective Constitutions for the conclusion and entry into force of international agreements.

IN WITNESS WHEREOF, the plenipotentiaries of the two Contracting Parties have signed this Agreement.

DONE at Brussels, on 9 May 1985, in duplicate in the French language.

For the Government  
of the Kingdom of Belgium:

L. TINDEMANS

For the Government  
of the Republic of Mali:

N. TRAORE

## ANNEX

## ROUTE SCHEDULE

1. Routes over which air services may be operated by the designated airline of the Kingdom of Belgium.

<i>Departure points</i>	<i>Intermediate points</i>	<i>Points in Mali</i>	<i>Points beyond</i>
Points in Belgium	Dakar + (1)	Points in Mali	(1)

2. Routes over which air services may be operated by the designated airline of the Republic of Mali.

<i>Departure points</i>	<i>Intermediate points</i>	<i>Points in Belgium</i>	<i>Points beyond</i>
Points in Mali	(1)	Points in Belgium	(1)

(1) Points to be identified subsequently by the Contracting Party concerned to the other Contracting Party.

NOTE. The designated airline of either Contracting Party may on any or all flights omit calling at one or more of the points specified, serve intermediate points as points beyond and vice versa or serve the points in a different order.



**No. 25167**

---

**NETHERLANDS  
and  
MOROCCO**

**Cultural Agreement. Signed at The Hague on 24 February  
1983**

*Authentic texts: Dutch, Arabic and French.*

*Registered by the Netherlands on 30 July 1987.*

---

**PAYS-BAS  
et  
MAROC**

**Accord culturel. Signé à La Haye le 24 février 1983**

*Textes authentiques : néerlandais, arabe et français.*

*Enregistré par les Pays-Bas le 30 juillet 1987.*

[DUTCH TEXT — TEXTE NÉERLANDAIS]

## CULTURELE OVEREENKOMST TUSSEN HET KONINKRIJK DER NEDERLANDEN EN HET KONINKRIJK MAROKKO

De Regering van het Koninkrijk der Nederlanden en de Regering van het Koninkrijk Marokko,

Geleid door de wens de vriendschapsbanden tussen hun beide landen nauwer aan te halen en de samenwerking op het gebied van onderwijs, wetenschappen en cultuur in de ruimste zin van het woord te versterken,

Zijn overeengekomen als volgt:

*Artikel 1.* De Overeenkomstsluitende Partijen verbinden zich ertoe de betrekkingen tussen de beide landen op het gebied van onderwijs, wetenschap cultuur en sportbeoefening in de mate van het mogelijke te bevorderen en te ontwikkelen.

*Artikel 2.* De Overeenkomstsluitende Partijen bevorderen de samenwerking tussen hun onderscheiden instellingen en organen die belast zijn met opvoeding, onderwijs en wetenschappelijk onderzoek. Hiertoe streven zij naar bevordering van de uitwisseling, op basis van wederkerigheid, van docenten, wetenschapsbeoefenaren, onderzoekers en studenten, vooral in het kader van gemeenschappelijke projecten, en verlenen zij dezen alle vereiste faciliteiten inzake binnenkomst en verblijf, zulks overeenkomstig de in elk der beide landen geldende wetten.

Zij bevorderen tevens de uitwisseling van documentatie en ervaringen met betrekking tot hun onderscheiden onderwijssystemen.

*Artikel 3.* Elk der Overeenkomstsluitende Partijen streeft ernaar de onderdanen van de andere Partij op basis van wederkerigheid:

- a. beurzen voor studie en onderzoek te verstrekken;
- b. beurzen voor een stage op het gebied van een lerarenopleiding te verstrekken.

*Artikel 4.* De Overeenkomstsluitende Partijen bevorderen het onderwijs in hun talen, letterkunde en cultuur, alsmede het onderzoek op deze gebieden, aan de universiteiten en andere onderwijsinstellingen van hun onderscheiden landen.

De Partijen vergemakkelijken de uitwisseling van documentatie inzake kunstwerken, alsmede van wetenschappelijk materiaal.

*Artikel 5.* De Nederlandse Overeenkomstsluitende Partij vergemakkelijkt de toegang van in Nederland gevestigde Marokkaanse onderdanen tot de taal en cultuur van hun land van herkomst. Te dien einde verbindt zij zich er met name toe — in het kader van haar wetgeving — de opnemng van dit onderwijs te bevorderen in het leerplan van het basisonderwijs, het voortgezet onderwijs en het beroepsonderwijs en erop toe te zien dat dit onderwijs door bevoegde leerkrachten wordt gegeven.

Er zal een uit officiële vertegenwoordigers van beide landen bestaande gemengde commissie worden ingesteld om de wijze van uitvoering van deze bepaling te bestuderen.

*Artikel 6.* De Overeenkomstsluitende Partijen vergemakkelijken de samenwerking tussen hun onderscheiden instellingen en organen op het gebied van kunst en cultuur en tussen personen uit de wereld van kunst en cultuur.

Hiertoe bevorderen zij binnen de mate van het mogelijke en op basis van wederkerigheid:



- a. contacten en uitwisselingen tussen bibliotheken, archieven en musea, met inbegrip van galerieën;
- b. bezoeken van personen uit de wereld van kunst en cultuur, met inbegrip van schrijvers, vertalers, componisten, architecten, kunstenaars, kunstcritici, literatuurcritici, journalisten enz.;
- c. samenwerking op het gebied van sociaal-culturele activiteiten, massamedia, onderwijs aan volwassenen, jeugdactiviteiten, sport, recreatie, natuurbescherming en de bescherming van stadsgezichten;
- d. kunstmanifestaties met het doel de cultuur van het andere land uit te dragen, met inbegrip van de uitwisseling van tentoonstellingen, concerten, toneelstukken, balletten, boeken, periodieken en andere culturele en sociaal-culturele publikaties, alsmede van films en ander audiovisueel materiaal;
- e. uitwisseling van andere informatie, gespecialiseerde publikaties en documentatie op het gebied van kunst en cultuur, alsmede de vertaling en publikatie van werken van letterkunde, wetenschap en kunst en de verspreiding van bladmuziek.

*Artikel 7.* De Overeenkomstsluitende Partijen bevorderen de rechtstreekse samenwerking tussen hun onderscheiden instellingen voor radio en televisie en hun persagent-schappen en vergemakkelijken de sluiting van onderlinge overeenkomsten en bijzondere regelingen.

*Artikel 8.* De Overeenkomstsluitende Partijen bevorderen de samenwerking tussen en ontmoetingen van in hun onderscheiden landen erkende jongerenorganisaties en organisaties voor lichamelijke opvoeding en sportbeoefening.

*Artikel 9.* Ten behoeve van de uitvoering van deze Overeenkomst komt regelmatig, op initiatief van een der Overeenkomstsluitende Partijen, een Gemengde Commissie bijeen ten einde een uitvoeringsprogramma vast te stellen en te beslissen over alle stappen die genomen kunnen worden om de culturele samenwerking tussen de beide landen tot verdere ontwikkeling te brengen.

*Artikel 10.* Deze Overeenkomst treedt in werking op de eerste dag van de tweede maand, volgend op de datum waarop de Overeenkomstsluitende Partijen elkander schriftelijk hebben medegedeeld dat de voor elk der beide landen toepasselijke constitutionele formaliteiten zijn vervuld.

*Artikel 11.* Wat het Koninkrijk der Nederlanden betreft, is deze Overeenkomst uitsluitend van toepassing op het grondgebied in Europa.

*Artikel 12.* Deze Overeenkomst wordt gesloten voor een duur van vijf jaar. Behoudens opzegging met een termijn van zes maanden, wordt zij als voor onbepaalde tijd verlengd beschouwd, totdat een der Overeenkomstsluitende Partijen de Overeenkomst opzegt op de bovengenoemde voorwaarden.

GEDAAN in tweevoud in de Nederlandse, de Arabische en de Franse taal, te 's-Gravenhage, 24 februari 1983, zijnde de Franse tekst doorslaggevend in geval van afwijkingen.

Voor de Regering  
van het Koninkrijk der Nederlanden:

H. VAN DEN BROEK

Voor de Regering  
van het Koninkrijk Marokko:

A. LARAKI

الفصل 12 :

يسرى مفعول هذا الاتفاق لمدة خمس سنوات .  
ويجدر لمدة غير محدودة التي أن يطلب أحد الطرفين  
المتعاقدين الفناء ، باسما ركتاهي في أجل  
سنة أشهر .

وحرر بلاهاي في نسختين أصليتين باللغات الهولندية  
والعربية والفرنسية بتاريخ 11 جمادى الأولى 1403  
الموافق 24 فبراير 1983 ، وفي حالة الخلاف  
يرجح النص الفرنسي .

عن

عن حكومة المملكة المغربية

وزير التربية الوطنية

الدكتور عز الدين العراقي

عز الدين العراقي

عن

حكومة مملكة الأراضي المنخفضة

وزير الشؤون الخارجية

. ه . فان دين بروك



### الفصل 7 :

يشجع الطرفان المتعاقدان التعاون المباشر  
بين مؤسساتهما للاذاعة والتلفزة ووكالات الأنباء ، كما  
يسهلان عقدا وفاق وتسهيلات خاصة بينهما .

### الفصل 8 :

يشجع الطرفان المتعاقدان التعاون واللقاءات بين  
منظمات الشباب والترفيه البدنية والرياضة المعترف بها  
في كل من البلدين .

### الفصل 9 :

لتطبيق هذا الاتفاق ، تجتمع لجنة مختلطة  
بصفة دورية بمبادرة أي من الطرفين المتعاقدين لتحديد  
برنامج تطبيقي واتخاذ كل اجراء من شأنه أن ينمى  
التعاون الثقافي بين البلدين .

### الفصل 10 :

يدخل هذا الاتفاق حيز التنفيذ في اليوم  
الأول من الشهر الثاني الموالي للتاريخ الذي يتبادل  
فيه الطرفان المتعاقدان الاشارات الكتابية باستيفائهما  
للاجراءات الدستورية الخاضعة بكل من البلدين .

### الفصل 11 :

فيما يخص ملكة الأراضي المنخفضة يطبق هذا الاتفاق  
على اقليمها الأروبي فقط .

## الفصل 6 :

يعمل الطرفان المتعاقدان على تسهيل التعاون بين مؤسساتها ومنظماتها ذات الطابع الثقافي والفني، وبين الأشخاص العاطلين في هذه الميادين .  
ولهذه الغاية ، وعلى أساس المعاملة بالمثل ، يشجعان في حدود الامكان :

أ ) الاتصالات والتبادل بين الخزانات ومراكز حفظ المستندات والمتاحف بما في ذلك القاعات العمومية للعرض ،

ب ) زيارات الأشخاص العاطلين في الحقل الثقافي والفني ، بما فيهم المؤلفون والمترجمون والملحنون والمهندسون المعماريون ، والفنانون ونقاد الفن والنقاد والصحافيون .

ج ) التعاون في ميدان الأنشطة الاجتماعية والثقافية ووسائل الاعلام وتعليم الكبار وأنشطة الشباب والرياضة ووسائل الترفيه والحفاظ على الطبيعة والمواقع الحضارية ،

د ) التظاهرات الفنية الهادفة التي نشرثقافة البلد الآخر ، بما في ذلك تبادل المعارض والحفلات الموسيقية والمسرحيات ورقص البالي \* والكتب والمجلات والمنشورات الثقافية والاجتماعية الثقافية والافلام ووسائل أخرى سمعية وبصرية ،

هـ ) تبادل معلومات أخرى كالنشرات المختصة والوثائق في ميداني الفن والثقافة ، وكذا ترجمة ونشر المؤلفات الأدبية والعلمية والفنية واصدار قوائم موسيقية مطبوعة .

الفصل 3 :

يقدم كل طرف متعاقد ، على أساس المعاملة  
بالمثل ، لمواطني الطرف الآخر :

- أ ) منح للدراسة والبحث ،  
ب ) منح للتدريب في ميدان تكوين الاساتذة .

الفصل 4 :

يشجع الطرفان المتعاقدان تلقين لغتيهما  
وأديبهما وثقافتهما وكذا البحث في هذه الميادين بالجامعات  
وغيرها من المؤسسات التربوية التابعة لبلديهما .  
كما يعملان على تسهيل تبادل الوثائق بشأن الأعمال  
الغنية والاجهزة العلمية .

الفصل 5 :

يسهل الطرف الهولندي للمغاربة المقيمين بهولندا  
تعليم لغتهم الوطنية وثقافتهم الأصلية .

ولهذه الغاية يتعهد الطرف الهولندي على الخصوص ،  
في نطاق تشريعاته ، بتشجيع ادماج هذا التعليم في برامج  
التربية للسلك الابتدائي والسلك الثانوي والتأهيل المهني ،  
كما يسهل على تلقين هذا التعليم من لدن مدرسين أكفأ .

تشكل لجنة مختلطة مكونة من ممثلين رسميين لكل من  
البلدين معهد اليها بدراسة شكايات تطبيق محتويات  
هذا الفصل .

[ARABIC TEXT — TEXTE ARABE]

اتفاق ثقافي  
بين  
مملكة الأراضي المنخفضة  
و  
المملكة المغربية

ان حكومة مملكة الأراضي المنخفضة وحكومة المملكة المغربية ،  
رغبة منهما في توطيد أواصر الصداقة بين البلدين ،  
وتعزيز التعاون بينهما في ميادين التربية والعلوم والثقافة  
بصفة أكثر شمولاً ،

قد اتفقتا على مايلي :

الفصل 1 :

يلتزم الطرفان المتعاقدان ، في حدود الامكان ، بتشجيع  
وتنمية العلاقات بين البلدين في ميادين التربية والعلوم  
والثقافة والرياضة .

الفصل 2 :

يعمل الطرفان المتعاقدان على تشجيع التعاون بين منسقي  
مؤسسات ومنظمات البلدين بالكلفة بالتربية والتعليم والبحث العلمي .  
ولهذه الغاية يعمل الطرفان على تمهيل تبادل الأساتذة ورجال  
العلم والبحث على أساس المعاملة بالمثل خصوصاً في نطاق  
شوارع مشتركة ، وضع كل التسهيلات المتعلقة بالدخول والاقامة  
وذلك وفقاً للقوانين الجاري بها العمل في كل من البلدين .

كما يشجعان أيضاً تبادل الوثائق والخبرات المتعلقة  
بالنظام التربوي في كل من البلدين .

## ACCORD<sup>1</sup> CULTUREL ENTRE LE ROYAUME DES PAYS-BAS ET LE ROYAUME DU MAROC

Le Gouvernement du Royaume des Pays-Bas et le Gouvernement du Royaume du Maroc,

Désireux de resserrer les liens d'amitié entre leurs deux pays et d'intensifier la coopération dans les domaines de l'éducation, la science et la culture au sens le plus large,

Sont convenus de ce qui suit :

*Article 1.* Les Parties contractantes s'engagent à favoriser et à développer dans la mesure du possible les relations entre les deux pays dans les domaines éducatif, scientifique, culturel et sportif.

*Article 2.* Les Parties contractantes encourageront la coopération entre leur institutions et organismes respectifs, chargés de l'éducation, de l'enseignement et de la recherche scientifique. A cet effet elles s'efforceront de promouvoir sur base de réciprocité l'échange de professeurs, d'hommes de science, de chercheurs et d'étudiants, spécialement dans le cadre de projets communs, et leur accorderont toutes les facilités requises en matière d'entrée et de séjour, et ce, conformément aux lois en vigueur dans chacun des deux pays.

Elles encourageront également l'échange de documentations et d'expériences sur leurs systèmes éducatifs respectifs.

*Article 3.* Chacune des Parties contractantes s'efforcera d'accorder à des nationaux de l'autre Partie, sur base de réciprocité :

- a. Des bourses d'études et de recherche;
- b. Des bourses de stage dans le domaine de formation de professeurs.

*Article 4.* Les Parties contractantes encourageront l'enseignement de leurs langues, littératures et cultures ainsi que la recherche dans ces domaines dans les universités et autres établissements d'enseignement de leurs pays respectifs.

Elles faciliteront l'échange de documentation sur les œuvres d'art et de matériel scientifique.

*Article 5.* La Partie néerlandaise facilitera aux ressortissants marocains, domiciliés aux Pays-Bas, l'accès à leur langue et culture originelles.

A cet effet elle s'engage notamment à encourager — dans le cadre de sa législation — l'intégration de cet enseignement dans ses programmes scolaires primaires, secondaires et professionnels et à veiller à ce qu'il y soit dispensé par des enseignants dûment qualifiés.

Un comité mixte, composé de représentants officiels des deux pays, sera mis sur pied pour examiner les modalités d'application de la présente disposition.

*Article 6.* Les Parties contractantes faciliteront la coopération entre leurs institutions et organismes respectifs à caractère culturel et artistique et entre les personnes actives dans ces domaines. A cet effet et sur base de réciprocité, elles encourageront dans la mesure du possible :

<sup>1</sup> Entré en vigueur le 1<sup>er</sup> mai 1987, soit le premier jour du deuxième mois ayant suivi la date à laquelle les Parties contractantes s'étaient notifiées (le 18 mars 1987) l'accomplissement de leurs formalités constitutionnelles respectives, conformément à l'article 10.

- a. Les rapports et les échanges entre les bibliothèques, centres d'archives et musées, y compris les salles d'exposition publique;
- b. Les visites de personnes actives sur le plan culturel et artistique, y compris les écrivains, les traducteurs, les compositeurs, les architectes, les artistes, les critiques d'art, les critiques littéraires, les journalistes, etc.;
- c. La coopération en matière d'activités socio-culturelles, de mass media, d'éducation des adultes, d'activités des jeunes, de sports, de loisirs et de conservation de la nature et des sites urbains;
- d. Les manifestations artistiques visant à propager la culture de l'autre pays, y compris l'échange d'expositions, de concerts, de pièces de théâtre, de ballets, de livres, de périodiques et autres publications culturelles et socio-culturelles, de films et autre matériel audio-visuel;
- e. L'échange d'autres informations, de publications spécialisées et de documentation dans les domaines des arts et de la culture, ainsi que la traduction et la publication d'ouvrages littéraires, scientifiques et artistiques et la diffusion de partitions musicales imprimées.

*Article 7.* Les Parties contractantes encourageront la coopération directe entre leurs institutions respectives de radio-diffusion, de télévision et leurs agences de presse et faciliteront la conclusion d'accords et d'arrangements particuliers entre elles.

*Article 8.* Les Parties contractantes encourageront la coopération et les rencontres entre les organisations de jeunesse, d'éducation physique et de sports, reconnues dans leurs pays respectifs.

*Article 9.* Pour l'application du présent Accord, une commission mixte se réunira périodiquement, à l'initiative de l'une ou de l'autre Partie contractante, en vue d'arrêter un programme d'application et de décider toutes sortes d'actions tendant au développement de la coopération culturelle entre les deux pays.

*Article 10.* Le présent Accord entrera en vigueur le premier jour du deuxième mois suivant la date à laquelle les Parties contractantes se seront notifiées par écrit l'accomplissement des formalités constitutionnelles propres à chacun des deux pays.

*Article 11.* En ce qui concerne le Royaume des Pays-Bas, le présent Accord s'appliquera uniquement au territoire en Europe.

*Article 12.* Le présent Accord est conclu pour une période de validité de cinq ans.

Sauf dénonciation par écrit et avec préavis de six mois il sera considéré comme étant reconduit pour une durée indéterminée jusqu'à ce que l'une des Parties contractantes demande sa dénonciation dans les mêmes conditions précitées.

FAIT en double exemplaire en langues française, néerlandaise et arabe à La Haye, le 24 février 1983, le texte français faisant foi en cas de divergence.

Pour le Gouvernement  
du Royaume des Pays-Bas :

H. VAN DEN BROEK

Pour le Gouvernement  
du Royaume du Maroc :

A. LARAKI



[TRANSLATION — TRADUCTION]

CULTURAL AGREEMENT<sup>1</sup> BETWEEN THE KINGDOM OF THE  
NETHERLANDS AND THE KINGDOM OF MOROCCO

---

The Government of the Kingdom of the Netherlands and the Government of the Kingdom of Morocco,

Desiring to strengthen the ties of friendship between their two countries and to enhance co-operation in the fields of education, science and culture in the widest sense,

Have agreed as follows:

*Article 1.* The Contracting Parties undertake to promote and develop to the fullest extent possible relations between the two countries in the fields of education, science, culture and sport.

*Article 2.* The Contracting Parties shall encourage co-operation between their respective institutions and bodies responsible for education, teaching and scientific research. To this end they shall seek to promote on a reciprocal basis the exchange of teachers, scientists, research workers and students, particularly in the context of joint projects, and shall grant them all the requisite facilities for entry and stay, in accordance with the laws in force in each of the two countries.

They shall also encourage the exchange of documentation and experience regarding their respective educational systems.

*Article 3.* Each Contracting Party shall endeavour to grant nationals of the other Party, on a reciprocal basis:

- (a) Scholarships for study and research;
- (b) Scholarships for teacher training.

*Article 4.* The Contracting Parties shall encourage the teaching of their respective languages, literature and culture as well as research in those fields in the universities and other educational establishments of their respective countries.

They shall facilitate the exchange of documentation on works of art and of scientific material.

*Article 5.* The Netherlands Contracting Party shall facilitate the access of Moroccan nationals domiciled in the Netherlands to their language and culture of origin. To this end it undertakes among other things to encourage—within the framework of its legislation—the integration of such teaching into its primary, secondary and vocational school programmes and to ensure that it is dispensed by duly qualified teachers.

A joint committee, consisting of official representatives of the two countries, shall be established to consider machinery for the implementation of this provision.

*Article 6.* The Contracting Parties shall facilitate co-operation between their respective institutions and bodies of a cultural and artistic nature and among persons active in these fields.

To this end, and on a reciprocal basis, they shall to the extent possible promote:

---

<sup>1</sup> Came into force on 1 May 1987, i.e., the first day of the second month following the date on which the Contracting Parties had notified each other (on 18 March 1987) of the completion of their respective constitutional procedures, in accordance with article 10.

- (a) Relations and exchanges between libraries, archives and museums, including public exhibition galleries;
- (b) Visits by persons active in the cultural and artistic field, including writers, translators, composers, architects, artists, art critics, literary critics, journalists and others;
- (c) Co-operation in the areas of social and cultural activities, the mass media, adult education, youth activities, sports, recreation, nature conservation and the conservation of urban sites;
- (d) Artistic events intended to propagate the culture of the other country, including the exchange of exhibitions, concerts, theatre and dance performances, books, periodicals and other cultural and socio-cultural publications, films and other audio-visual material;
- (e) The exchange of other information, specialized publications and documentation in the field of art and culture, the translation and publication of literary, scientific and artistic works and the circulation of sheet music.

*Article 7.* The Contracting Parties shall encourage direct co-operation between their respective radio and television organizations and their news agencies and shall facilitate the concluding of private agreements and arrangements among them.

*Article 8.* The Contracting Parties shall encourage co-operation and encounters between the recognized youth, physical education and sports organizations of their respective countries.

*Article 9.* In order to implement this Agreement, a joint commission shall meet periodically, on the initiative of either Contracting Party, for the purpose of drawing up a programme of implementation and deciding on actions of all kinds aimed at the developing cultural co-operation between the two countries.

*Article 10.* This Agreement shall enter into force on the first day of the second month after the date on which the Contracting Parties notify each other in writing that the constitutional formalities applicable in each of the two countries have been fulfilled.

*Article 11.* With respect to the Kingdom of the Netherlands, this Agreement shall apply only to the Kingdom in Europe.

*Article 12.* This Agreement shall remain in force for five years. Unless it is denounced in writing with six months' notice, it shall be regarded as automatically renewed for an indefinite period until one of the Contracting Parties requests its denunciation in the manner referred to above.

DONE in duplicate in the Dutch, Arabic and French languages at The Hague on 24 February 1983, the French text being authentic in the case of any inconsistency.

For the Government  
of the Kingdom of the Netherlands:

H. VAN DEN BROEK

For the Government  
of the Kingdom of Morocco:

A. LARAKI

No. 25168

---

**NETHERLANDS  
and  
SEYCHELLES**

**Agreement for air services between and beyond their respective territories (with annex). Signed at Victoria, Mahé, Seychelles, on 28 May 1985**

*Authentic text: English.*

*Registered by the Netherlands on 30 July 1987.*

---

**PAYS-BAS  
et  
SEYCHELLES**

**Accord relatif aux services aériens entre leurs territoires respectifs et au-delà (avec annexe). Signé à Victoria, Mahé (Seychelles), le 28 mai 1985**

*Texte authentique : anglais.*

*Enregistré par les Pays-Bas le 30 juillet 1987.*

## AGREEMENT<sup>1</sup> BETWEEN THE KINGDOM OF THE NETHERLANDS AND THE REPUBLIC OF SEYCHELLES FOR AIR SERVICES BE- TWEEN AND BEYOND THEIR RESPECTIVE TERRITORIES

The Kingdom of the Netherlands and the Republic of Seychelles (hereinafter described as the Contracting Parties);

Being Parties to the Convention on International Civil Aviation opened for signature at Chicago on the seventh day of December, 1944;<sup>2</sup> and

Desiring to conclude an Agreement supplementary to the said Convention for the purpose of establishing air services between and beyond their respective territories;

Have agreed as follows:

### *Article 1.* DEFINITIONS

1. For the purpose of this Agreement, unless the context otherwise requires:

1.1. The term "Convention" means the Convention on International Civil Aviation opened for signature at Chicago on the seventh day of December, 1944, and includes any Annex and amendment adopted under Articles 90 and 94 thereof so far as those Annexes and amendments have become effective for, or been ratified by, both Contracting Parties;

1.2. The term "aeronautical authorities" means, in the case of the Kingdom of the Netherlands the Minister of Transport and Public Works or any person or body authorised to perform any functions presently, or which may in the future be, exercised by the said Minister; and in the case of the Republic of Seychelles the Minister in charge of Civil Aviation or any person or body authorised to perform a particular function to which this Agreement relates;

1.3. The term "designated airline" means an airline which has been designated and authorised in accordance with Article 4 of this Agreement;

1.4. The term "territory" in relation to a State has the meaning assigned to it in Article 2 of the Convention;

1.5. The terms "air service", "international air service", "airline" and "stop for non-traffic purposes" have the meanings respectively assigned to them in Article 96 of the Convention;

1.6. The term "specified routes" means the routes specified in the appropriate Section of the Schedule annexed to this Agreement and drawn up in application thereof;

1.7. The term "agreed services" means scheduled international air services for the transport of passengers, baggage, cargo and mail on the specified routes;

1.8. The term "tariffs" means the prices to be paid for the carriage of passengers, baggage and cargo and the conditions under which those prices apply, including prices, commissions and conditions of agency and other auxiliary services, but excluding remuneration and conditions for the carriage of mail.

<sup>1</sup> Came into force provisionally on 28 May 1985, the date of signature, and definitively on 12 December 1985, the date on which the Contracting Parties informed each other of the completion of the required constitutional formalities, in accordance with article 21.

<sup>2</sup> United Nations, *Treaty Series*, vol. 15, p. 295. For the texts of the Protocols amending this Convention, see vol. 320, pp. 209 and 217; vol. 418, p. 161; vol. 514, p. 209; vol. 740, p. 21; vol. 893, p. 117; vol. 958, p. 217; vol. 1008, p. 213, and vol. 1175, p. 297.

*Article 2. APPLICABILITY OF THE CHICAGO CONVENTION*

The provisions of the Convention shall be applied to this Agreement.

*Article 3. GRANT OF RIGHTS*

3.1. Each Contracting Party grants to the other Contracting Party the following rights in respect of its scheduled international air services:

3.1.1. The right to fly across its territory without landing; and

3.1.2. The right to make stops in its territory for non-traffic purposes.

3.2. While operating an agreed service on a specified route the airline designated by each Contracting Party shall enjoy, in addition to the rights specified in paragraph 3.1 of this Article, the right to make stops in the territory of the other Contracting Party at the points specified for that route in the Schedule to this Agreement for the purpose of taking on board and discharging passengers and cargo, including mail.

3.3. Nothing in paragraph 3.2 of this Article shall be deemed to confer on the designated airline of one Contracting Party the privilege of taking on board, in the territory of the other Contracting Party, passengers and cargo, including mail, carried for hire or reward, destined for another point in the territory of the other Contracting Party.

*Article 4. DESIGNATION OF AIRLINES*

4.1. Each Contracting Party shall have the right to designate by diplomatic note to the other Contracting Party one airline for the purpose of operating the agreed services on the specified routes and to substitute another airline for the one previously designated.

4.2. On receipt of such designation, the aeronautical authorities of the other Contracting Party shall, without delay, and subject to the provisions of paragraphs 4.3 and 4.4 of this Article, grant to the airline designated in accordance with paragraph 4.1 of this Article the appropriate operating authorizations.

4.3. The aeronautical authorities of one Contracting Party may require the airline designated by the other Contracting Party to satisfy them that it is qualified to fulfil the conditions prescribed under the laws and regulations normally and reasonably applied to the operation of international air services by such authorities in conformity with the provisions of the Convention.

4.4. Each Contracting Party shall have the right to refuse to grant the operating authorizations referred to in paragraph 4.2 of this Article, or to impose such conditions as it may deem necessary on the exercise by a designated airline of the rights specified in Article 3 of this Agreement, in any case where the said Contracting Party is not satisfied that substantial ownership and effective control of that airline are vested in the Contracting Party designating the airline or in nationals of such Contracting Party.

4.5. When an airline has been so designated and authorized, it may at any time begin to operate the agreed services for which it is designated provided that a tariff established in accordance with the provisions of Article 7 of this Agreement shall be in force in respect of those services.

*Article 5. REVOCATION OR SUSPENSION OF OPERATING AUTHORIZATIONS*

5.1. Each Contracting Party shall have the right to revoke an operating authorization or to suspend the exercise of the rights granted under this Agreement by an airline designated by the other Contracting Party, or to impose such conditions as it may deem necessary on the exercise of these rights:

5.1.1. In any case where it is not satisfied that substantial ownership and effective control of that airline are vested in the Contracting Party designating the airline or in nationals of such Contracting Party; or

5.1.2. In the case of failure by that airline to comply with the laws or regulations of the Contracting Party granting these rights; or

5.1.3. In the case of that airline otherwise failing to operate in accordance with the conditions prescribed under this Agreement.

5.2. Unless immediate revocation, suspension or imposition of the conditions mentioned in paragraph 5.1 of this Article is essential to prevent further infringements of the laws or regulations or the provisions of this Agreement, such right shall be exercised only after consultation between the Contracting Parties.

#### *Article 6. PRINCIPLES GOVERNING THE OPERATION OF AGREED SERVICES*

6.1. There shall be fair and equal opportunity for the designated airlines of both Contracting Parties to operate the agreed services on the specified routes between their respective territories.

6.2. In operating the agreed services, the designated airline of each Contracting Party shall take into account the interests of the airline of the other Contracting Party so as not to affect unduly the services which the latter provides on the whole or part of the same routes.

6.3. The agreed services provided by the designated airlines of the Contracting Parties shall bear close relationship to the requirements of the public for transportation on the specified routes and shall have as their primary objective the provision, at a reasonable load factor, of capacity adequate for the current and reasonably anticipated requirements for the carriage of passengers and cargo including mail originating from or destined for the territory of the Contracting Party which has designated the airline. Provision for the carriage of passengers and cargo including mail both taken on board and discharged at points on the specified routes in the territories of States other than that designating the airline shall be made in accordance with the general principles that capacity shall be related to:

6.3.1. Traffic requirements to and from the territory of the Contracting Party which has designated the airline;

6.3.2. Traffic requirements of the area through which the agreed services pass, after taking account of other transport services established by airlines of the States comprising the area; and

6.3.3. The requirements of through airline operation.

#### *Article 7. TARIFFS*

7.1. Tariffs to be charged by the designated airline of one Contracting Party for carriage to or from the territory of the other Contracting Party shall be established at reasonable levels, due regard being paid to all relevant factors, including costs of operation, reasonable profit, and the tariffs of other airlines for any part of the specified routes.

7.2. Tariffs referred to in paragraph 7.1 of this Article shall, if possible, be agreed by the designated airlines of both Contracting Parties, and such agreement shall, wherever possible, be reached by the use of the procedures of the International Air Transport Association for the working out of tariffs.

7.3. Tariffs so agreed shall be submitted for approval of the aeronautical authorities of both Contracting Parties at least sixty (60) days before the proposed date of their introduction. Subject to the agreement of the said authorities this period may be reduced in special cases but shall be not less than thirty (30) days before the proposed date of their introduction.

7.4. Approval of tariffs may be given expressly; or, if neither of the aeronautical authorities has expressed disapproval within thirty (30) days from the date of submission, in accordance with paragraph 7.3 of this Article, the tariffs shall be considered as approved.

In the event of the period for submission being reduced, as provided for in paragraph 7.3, the aeronautical authorities may agree that the period within which any disapproval must be notified shall be fifteen (15) days.

7.5. If a tariff cannot be agreed in accordance with paragraph 7.2 of this Article, or if, during the period applicable in accordance with paragraph 7.4 of this Article, one aeronautical authority gives the other aeronautical authority notice of its disapproval of any tariff agreed in accordance with the provisions of paragraph 7.2 of this Article, the aeronautical authorities of the two Contracting Parties shall, after consultations with the aeronautical authorities of any other State whose advice they consider useful, endeavour to determine the tariff by mutual agreement.

7.6. If the aeronautical authorities cannot agree on a tariff submitted to them under paragraph 7.3 of this Article, or on the determination of a tariff under paragraph 7.5 of this Article, the dispute shall be settled in accordance with the provisions of Article 17 of this Agreement.

7.7. Tariffs established in accordance with the provisions of this Article shall remain in force until new tariffs have been established.

7.8. The designated airlines of both Contracting Parties may not charge tariffs different from those which have been approved in conformity with the provisions of this Article.

#### *Article 8. EXEMPTION FROM TAXES, CUSTOMS DUTIES AND CHARGES*

8.1. Aircraft operated on international air services by the designated airline of either Contracting Party, as well as their regular equipment, supplies of fuel and lubricants, and aircraft stores (including food, beverages and tobacco) on board such aircraft shall be exempt from all customs duties, inspection fees and other similar charges on arriving in the territory of the other Contracting Party, provided such equipment and supplies remain on board the aircraft up to such time as they are re-exported or are used on the part of the journey performed over that territory.

8.2. There shall also be exempt from the same duties, fees and charges, with the exception of charges corresponding to the service performed:

8.2.1. Aircraft stores taken on board in the territory of a Contracting Party and intended solely for use on board outbound aircraft engaged on an international air service of the designated airline of the other Contracting Party;

8.2.2. Spare parts, including engines, introduced into the territory of either Contracting Party for the maintenance or repair of aircraft used on international air services by the designated airline of the other Contracting Party; and

8.2.3. Fuels and lubricants supplied to an aircraft of the designated airline of a Contracting Party engaged on an international air service in the territory of the other

Contracting Party, even when these supplies are to be consumed on the parts of the flight which are performed over the territory of the Contracting Party in which they are taken on board; and notwithstanding that on all such flights aircraft may make intermediate landings in that territory.

8.3. Materials referred to in sub-paragraphs 8.2.1, 8.2.2 and 8.2.3 above may be required to be kept under Customs supervision or control.

#### *Article 9. UNLOADING OF EQUIPMENT*

The regular airborne equipment, spare parts, aircraft stores and supplies of fuel and lubricants normally retained on board the aircraft of either Contracting Party may be unloaded in the territory of the other Contracting Party only with the approval of the customs authorities of that Party, who may require that those materials be placed under their supervision up to such time as they are re-exported or otherwise disposed of in accordance with customs regulations.

#### *Article 10. PREVENTION OF DOUBLE TAXATION*

10.1. Income and profits from the operation of aircraft in international traffic by a designated airline of one of the Contracting Parties shall be exempt in the territory of the other Contracting Party of taxes on income and profits of every form, irrespective of the manner in which they are levied. These provisions shall also apply to income and profits from the participation in a pool, a joint business or an international operating agency.

10.2. Aircraft operated in international traffic by a designated airline of one of the Contracting Parties and movable property pertaining to the operation of such aircraft, shall be exempt in the territory of the other Contracting Party of taxes on capital of every form, irrespective of the manner in which they are levied.

#### *Article 11. APPLICATION OF LAWS, REGULATIONS AND PROCEDURES*

11.1. The laws, regulations and procedures of either Contracting Party relating to the admission to or departure from its territory of aircraft engaged in international air services, or to the operation and navigation of such aircraft, shall be complied with by the designated airline of the other Contracting Party upon its entrance into, and until and including its departure from, the said territory.

11.2. The laws, regulations and procedures of either Contracting Party relating to immigration, passports, or other approved travel documents, entry, clearance, customs and quarantine shall be complied with by or on behalf of crews, passengers, cargo and mail carried by aircraft of the designated airline of the other Contracting Party upon their entrance into, and until and including their departure from, the territory of the said Contracting Party.

11.3. Passengers, baggage and cargo in direct transit across the territory of either Contracting Party and not leaving the area of the airport reserved for such purpose shall, except in respect of security measures against violence and air piracy, be subject to no more than a simplified control. Baggage and cargo in direct transit shall be exempt from customs duties and other similar taxes.

11.4. Fees and charges applied in the territory of either Contracting Party to the airline operations of the other Contracting Party for the use of airports and other aviation



facilities shall not be higher than those applied to the operations of other airlines engaged in similar international air services.

11.5. Neither of the Contracting Parties shall give preference to any other airline over the designated airline of the other Contracting Party in the application of its customs, immigration, quarantine, and similar regulations; or in the use of airports, airways and air traffic services and associated facilities under its control.

#### *Article 12. RECOGNITION OF CERTIFICATES AND LICENCES*

Certificates of airworthiness, certificates of competency and licences issued, or validated, by one Contracting Party and unexpired shall be recognized as valid by the other Contracting Party for the purpose of operating the agreed services on the specified routes. Provided always that such certificates or licences were issued, or validated, in conformity with the standards established under the Convention. Each Contracting Party, however, reserves the right to refuse to recognize, for flights above its own territory, certificates of competency and licences granted to its own nationals by the other Contracting Party.

#### *Article 13. PROVISION OF STATISTICS*

The aeronautical authorities of one Contracting Party shall supply to the aeronautical authorities of the other Contracting Party at their request such periodic or other statements of statistics as may be necessary for the purpose of reviewing the capacity provided on the agreed services by the designated airline of the Contracting Party referred to first in this Article. Such statements shall include all information required to determine the amount of traffic carried by that airline on the agreed services and the origins and destinations of such traffic.

#### *Article 14. TRANSFER OF EARNINGS*

14.1. The designated airlines of the Contracting Parties shall be free to sell air transport services in the territories of both the Contracting Parties, either directly or through an agent, in any currency.

14.2. The designated airlines of the Contracting Parties shall be free to transfer from the territory of sale to their home territory the excess, in the territory of sale, of receipts over expenditure. Included in such net transfer shall be revenues from sales, made directly or through an agent, of air transport services, and auxiliary or supplementary services, and normal commercial interest earned on such revenues while on deposit awaiting transfer.

14.3. The designated airlines of the Contracting Parties shall receive approval for such transfers within at most 30 days of application in a freely convertible currency, at the official rate of exchange for conversion of local currency, as at the date of approval.

14.4. The designated airlines of the Contracting Parties shall be free to effect the actual transfer on receipt of approval. In the event that, for technical reasons, such transfer cannot be effected immediately, the designated airlines of the Contracting Parties shall receive priority of transfer equal to that of the generality of the Contracting Parties' imports and the rates of exchange at which the approvals were granted shall be maintained.

#### *Article 15. COMMERCIAL OPERATIONS*

The designated airlines of both Contracting Parties shall be allowed:

(a) To establish in the territory of the other Contracting Party offices for the promotion of air transportation and sale of air tickets as well as other facilities required for the provision of air transportation;

(b) To bring in and maintain in the territory of the other Contracting Party—in accordance with the laws and regulations of that other Contracting Party relating to entry, residence and employment—managerial, sales, technical, operational and other specialist staff required for the provision of air transportation, and

(c) In the territory of the other Contracting Party to engage directly and, at that airline's discretion, through its agents in the sale of air transportation in the currency of that Contracting Party.

#### *Article 16. CONSULTATION AND AMENDMENT*

16.1. In a spirit of close cooperation the aeronautical authorities of the Contracting Parties shall consult each other from time to time with a view to ensuring the implementation of, and satisfactory compliance with, the provisions of this Agreement and any Schedules hereto, and shall consult when necessary to provide for modification thereof.

16.2. Either Contracting Party may request consultations, which shall begin within sixty (60) days of the date of the receipt of the request unless both Contracting Parties agree to an extension of this period. Such consultations may be either oral or in writing.

16.3. Any amendment or modification of this Agreement agreed by the Contracting Parties, shall come into effect on a date to be determined in an exchange of diplomatic notes.

16.4. Any amendment or modification of the schedules annexed to this Agreement shall be agreed upon in writing between the aeronautical authorities and shall take immediate effect.

#### *Article 17. SETTLEMENT OF DISPUTES*

17.1. If any dispute arises between the Contracting Parties relating to the interpretation or application of the present Agreement the Contracting Parties shall in the first place endeavour to settle it by negotiation.

17.2. If the Contracting Parties fail to reach a settlement by negotiation, they may agree to refer the dispute for decision to some person or body; if they do not so agree, the dispute shall, at the request of either Contracting Party, be submitted for decision to a tribunal of three arbitrators, one to be nominated by each Contracting Party and the third to be appointed by the two so nominated. Each Contracting Party shall nominate an arbitrator within a period of sixty (60) days from the date of receipt by either Contracting Party from the other of a notice through diplomatic or other appropriate channels requesting arbitration of the dispute by such a tribunal and the third arbitrator shall be appointed within a further sixty (60) days. If either of the Contracting Parties fails to nominate an arbitrator within the period specified, or if the third arbitrator is not appointed within the period specified, the President of the Council of the International Civil Aviation Organisation may be requested by either Contracting Party to appoint an arbitrator or arbitrators as the case requires. The third arbitrator shall be a national of a state other than those of the Parties to this Agreement and shall act as President of the arbitral tribunal.

17.3. The Contracting Parties shall comply with any decision given under paragraph 17.2 of this Article.

17.4. The expenses of the Tribunal shall be shared equally between the Contracting Parties.

*Article 18. APPLICABILITY*

As regards the Kingdom of the Netherlands, this Agreement shall apply to the Kingdom in Europe only.

*Article 19. TERMINATION*

Either Contracting Party may at any time give notice in writing through diplomatic channels to the other Contracting Party of its decision to terminate this Agreement. Such notice shall be simultaneously communicated to the International Civil Aviation Organisation. In such case this Agreement shall terminate twelve (12) months after the date when the notice has been received by the other Contracting Party unless the notice to terminate is withdrawn by agreement before the expiry of this period. In the absence of acknowledgement of receipt by the other Contracting Party, notice shall be deemed to have been received fourteen (14) days after the receipt of the notice by the International Civil Aviation Organisation.

*Article 20. REGISTRATION WITH ICAO*

This Agreement and any amendment thereto shall be registered with the International Civil Aviation Organisation.

*Article 21. ENTRY INTO FORCE*

The present Agreement shall be provisionally applicable from the date of its signature and shall come into force on the day on which the Contracting Parties have informed each other in writing that the formalities constitutionally required in their respective countries have been complied with.

SIGNED at Victoria, Mahé, Seychelles, on 28th day of May 1985 in duplicate in the English language.

For the Government  
of the Kingdom of the Netherlands:

H. HEYNEN

For the Government  
of the Republic of Seychelles:

J. FERRARI

ANNEX TO THE AIR SERVICES AGREEMENT

ROUTE SCHEDULE

*Section I*

Route to be operated by the designated airline of the Netherlands:

Points in the Netherlands–Mahé

*Section II*

Route to be operated by the designated airline of the Republic of Seychelles:

Points in the Seychelles–Amsterdam

NOTE. (1) At the option of the designated airlines points not mentioned in the route schedule may be served without traffic rights between those points and the territory of the other Contracting Party.

[TRADUCTION — TRANSLATION]

ACCORD<sup>1</sup> ENTRE LE ROYAUME DES PAYS-BAS ET LA RÉPUBLIQUE  
DES SEYCHELLES RELATIF AUX SERVICES AÉRIENS ENTRE  
LEURS TERRITOIRES RESPECTIFS ET AU-DELÀ

Le Royaume des Pays-Bas et la République des Seychelles (ci-après dénommés « les Parties contractantes »),

Etant Parties à la Convention relative à l'aviation civile internationale ouverte à la signature à Chicago le 7 décembre 1944<sup>2</sup>, et

Désireux de conclure un accord complémentaire à ladite Convention en vue d'établir des services aériens entre leurs territoires respectifs et au-delà,

Sont convenus de ce qui suit :

*Article premier.* DÉFINITIONS

1. Aux fins du présent Accord et sauf indication contraire du contexte :

1.1. Le terme « Convention » désigne la Convention relative à l'aviation civile internationale ouverte à la signature à Chicago le 7 décembre 1944, ainsi que toute annexe et tout amendement adoptés conformément aux articles 90 et 94 de celle-ci, dans la mesure où ces annexes et ces amendements sont entrés en vigueur pour les deux Parties contractantes ou ont été ratifiés par elles.

1.2. L'expression « autorités aéronautiques » désigne, en ce qui concerne le Royaume des Pays-Bas, le Ministre des transports et des travaux publics ou toute personne ou tout organisme habilité à remplir les fonctions exercées à l'heure actuelle ou qui pourrait l'être à l'avenir, par ledit Ministre et, en ce qui concerne la République des Seychelles, le Ministre chargé de l'aviation civile, ou toute personne ou tout organisme habilité à remplir une fonction donnée prévue au présent Accord;

1.3. L'expression « entreprise désignée » s'entend d'une entreprise de transports aériens désignée et autorisée conformément à l'article 4 du présent Accord;

1.4. Le terme « territoire », par rapport à une Partie contractante, a le sens que lui donne l'article 2 de la Convention;

1.5. Les expressions « service aérien », « service aérien international », « entreprise de transport aérien » et « escale non commerciale » ont le sens que leur donne l'article 96 de la Convention;

1.6. L'expression « routes spécifiées » désigne les routes spécifiées à la section appropriée du tableau annexé au présent Accord et dressé aux fins de son application;

1.7. L'expression « services agréés » désigne les services aériens internationaux réguliers servant au transport des passagers, des bagages, des marchandises et du courrier sur les routes spécifiées;

<sup>1</sup> Entré en vigueur à titre provisoire le 28 mai 1985, date de la signature, et à titre définitif le 12 décembre 1985, date à laquelle les Parties contractantes se sont informées de l'accomplissement des formalités constitutionnelles requises, conformément à l'article 21.

<sup>2</sup> Nations Unies, *Recueil des Traités*, vol. 15, p. 295. Pour les textes des Protocoles amendant cette Convention, voir vol. 320, p. 209 et 217; vol. 418, p. 161; vol. 514, p. 209; vol. 740, p. 21; vol. 893, p. 117; vol. 958, p. 217; vol. 1008, p. 213, et vol. 1175, p. 297.

1.8. Le terme « tarif » désigne les prix imposés pour le transport de passagers, de bagages et de marchandises et les conditions auxquelles lesdits prix s'appliquent, y compris les prix, commissions et conditions des agences et autres services auxiliaires, à l'exclusion de la rémunération et les conditions relatives au transport du courrier.

#### *Article 2. APPLICABILITÉ DE LA CONVENTION DE CHICAGO*

Les dispositions de la Convention s'appliquent au présent Accord.

#### *Article 3. OCTROI DES DROITS*

3.1. Chacune des Parties contractantes accorde à l'autre Partie contractante, en ce qui concerne les services aériens internationaux réguliers, les droits suivants :

3.1.1. Le droit de survol de son territoire sans y faire escale; et

3.1.2. Le droit de faire des escales non commerciales sur ledit territoire.

3.2. L'exploitation d'un service agréé, sur une route spécifiée, par une entreprise désignée par chaque Partie contractante comporte, outre les droits mentionnés au paragraphe 3.1 du présent article, le droit d'effectuer des escales sur le territoire de l'autre Partie contractante aux points indiqués pour cette route dans le tableau annexé au présent Accord, en vue de décharger et de charger des passagers et des marchandises, y compris du courrier.

3.3. Aucune disposition du paragraphe 3.2 du présent article ne pourra être interprété comme conférant à l'entreprise désignée d'une Partie contractante le droit de charger, sur le territoire de l'autre Partie, des passagers et des marchandises, y compris du courrier pour les transporter, moyennant rémunération ou en exécution d'un contrat de location, à destination d'un autre point situé sur le territoire de cette autre Partie.

#### *Article 4. DÉSIGNATION DES ENTREPRISES*

4.1. Chaque Partie contractante a le droit de désigner, par la voie diplomatique, à l'autre Partie une entreprise de transport aérien pour exploiter les services agréés sur les itinéraires spécifiés et de substituer une autre entreprise à celle qui a été préalablement désignée.

4.2. Au reçu de la désignation, les autorités aéronautiques de l'autre Partie contractante doivent sous réserve des dispositions des paragraphes 4.3 et 4.4 du présent article, accorder sans délai à l'entreprise désignée conformément au paragraphe 4.1 du présent article l'autorisation d'exploitation voulue à l'entreprise désignée.

4.3. Les autorités aéronautiques d'une Partie contractante peuvent exiger d'une entreprise de transport aérien désignée par l'autre Partie la preuve qu'elle est en mesure de remplir les obligations prescrites par les lois, règlements et procédures que lesdites autorités appliquent normalement et raisonnablement à l'exploitation des services internationaux de transports aériens commerciaux, conformément aux dispositions de la Convention.

4.4. Chaque Partie contractante a le droit de refuser les autorisations d'exploitation prévues au paragraphe 4.2 du présent article ou d'imposer à l'entreprise de transport aérien désignée les conditions qu'elle jugera nécessaires à l'exercice des droits énoncés dans l'article 3 du présent Accord, dans tous les cas où elle n'aura pas la certitude qu'une part importante de la propriété ou le contrôle effectif de cette entreprise sont entre les mains de la Partie contractante qui l'a désignée, ou de ressortissants de cette Partie.

4.5. Une entreprise de transport aérien désignée et autorisée peut à tout moment mettre en exploitation les services agréés, étant entendu qu'un service ne pourra être exploité que lorsqu'un tarif établi conformément aux dispositions de l'article 7 du présent Accord sera en vigueur en ce qui le concerne.

#### *Article 5. RÉVOCATION OU SUSPENSION DES AUTORISATIONS D'EXPLOITATION*

5.1. Chaque Partie contractante a le droit de révoquer une autorisation d'exploitation, de suspendre l'exercice par une entreprise de transport aérien désignée par l'autre Partie des droits accordés en vertu du présent Accord ou de soumettre l'exercice desdits droits aux conditions qu'elle juge nécessaires :

5.1.1. Lorsqu'elle n'est pas convaincue qu'une part importante de la propriété et le contrôle effectif de cette entreprise soient détenus par la Partie contractante qui l'a désignée ou par des ressortissants de cette Partie; ou

5.1.2. Lorsque l'entreprise n'observe pas les lois et règlements de la Partie contractante qui accorde lesdits droits; ou

5.1.3. Lorsque l'entreprise manque, de toute autre manière, à conformer son exploitation aux conditions prescrites dans le présent Accord.

5.2. Le droit de révoquer, de suspendre ou d'imposer des conditions, prévu au paragraphe 5.1 du présent article n'est exercé qu'après consultation entre les Parties contractantes, à moins qu'il ne soit indispensable de prendre immédiatement de telles mesures afin d'empêcher de nouvelles infractions aux lois et règlements, ou aux dispositions du présent Accord.

#### *Article 6. PRINCIPES RÉGISSANT L'EXPLOITATION DES SERVICES AGRÉÉS*

6.1. Les entreprises désignées par les deux Parties contractantes auront la faculté d'exploiter, dans des conditions équitables et égales, les services agréés sur les routes indiquées entre leurs territoires respectifs.

6.2. L'entreprise désignée par chacune des Parties contractantes devra, en exploitant les services agréés, prendre en considération les intérêts de l'entreprise désignée par l'autre Partie afin de ne pas affecter indûment les services que cette dernière assurent sur tout ou partie des mêmes routes.

6.3. Les services agréés qu'assureront les entreprises désignées par les deux Parties contractantes devront être adaptés de près aux besoins du public en matière de transport sur les routes indiquées et auront pour but primordial de fournir, à un coefficient de remplissage raisonnable, une capacité suffisante pour répondre aux besoins actuels et raisonnablement prévus de trafic, passagers, marchandises et courrier à destination ou en provenance du territoire de la Partie contractante qui a désigné l'entreprise. Pour le transport des passagers, des marchandises et du courrier embarqués et débarqués, le long des routes indiquées, en des points situés sur le territoire d'États autres que celui qui a désigné l'entreprise, il conviendra de respecter les principes généraux suivant lesquels la capacité doit être proportionnée :

6.3.1. Aux besoins de trafic à destination et en provenance du territoire de la Partie contractante qui a désigné l'entreprise;

6.3.2. Aux besoins de trafic dans la région desservie par l'entreprise compte tenu des autres services de transport aérien assurés par les entreprises des États de la région; et

6.3.3. Aux besoins de l'exploitation des services long-courriers.

### Article 7. TARIFS

7.1. Les tarifs appliqués par l'entreprise désignée de l'une des Parties contractantes pour le transport à destination ou en provenance du territoire de l'autre Partie sont fixés à un taux raisonnable, compte dûment tenu de tous les éléments d'appréciation pertinents, notamment les frais d'exploitation, la réalisation d'un bénéfice normal et les tarifs appliqués par d'autres entreprises sur toute portion des routes spécifiées.

7.2. Les tarifs visés au paragraphe 7.1 du présent article sont si possible fixés d'un commun accord par les entreprises intéressées des deux Parties contractantes et, dans la mesure du possible, cet accord doit être réalisé en recourant à la procédure de fixation des tarifs établie par l'Association du transport aérien international.

7.3. Les tarifs ainsi convenus sont soumis à l'approbation des autorités aéronautiques des deux Parties soixante (60) jours au moins avant la date prévue pour leur entrée en vigueur. Dans des cas spéciaux, ce délai peut être abrégé sous réserve de l'accord desdites autorités mais ne peut pas être inférieur à trente (30) jours avant la date prévue de leur entrée en vigueur.

7.4. L'approbation des tarifs peut être communiquée de manière expresse ou, en l'absence d'objection des autorités aéronautiques des deux Parties contractantes dans les trente (30) jours à compter de la date de leur présentation conformément au paragraphe 7.3 du présent article, lesdits tarifs seront considérés comme ayant été approuvés.

Au cas où le délai de présentation aurait été abrégé aux termes du paragraphe 7.3 du présent article, les autorités aéronautiques peuvent décider de réduire à quinze (15) jours la période au cours de laquelle elles sont en mesure d'exprimer leurs objections.

7.5. En l'absence d'un accord sur un tarif à appliquer conformément au paragraphe 7.2 du présent article ou si, au cours de la période prévue au paragraphe 7.4 du présent article, les autorités aéronautiques de l'une des Parties contractantes notifient aux autorités aéronautiques de l'autre Partie leur désaccord sur tout tarif agréé conformément en vertu des dispositions du paragraphe 7.2 du présent article, les autorités aéronautiques des deux Parties contractantes s'efforceront, après avoir consulté les autorités aéronautiques de tout autre Etat dont elles souhaiteraient obtenir l'avis, de fixer le tarif en question d'un commun accord.

7.6. Si les autorités aéronautiques ne parviennent pas à s'entendre sur un tarif qui leur est soumis aux termes du paragraphe 7.3 du présent article, ou sur la fixation d'un tarif aux termes du paragraphe 7.5 du présent article, le différend sera réglé conformément aux dispositions de l'article 17 du présent Accord.

7.7. Les tarifs fixés conformément aux dispositions du présent article restent en vigueur jusqu'à ce que de nouveaux tarifs soient fixés.

7.8. Les entreprises désignées des deux Parties contractantes ne peuvent appliquer des tarifs différents de ceux qui ont été approuvés conformément aux dispositions du présent article.

### Article 8. EXONÉRATION DE TAXES, DROITS DE DOUANES ET FRAIS

8.1. Les aéronefs utilisés en service international par l'entreprise désignée de l'une des Parties contractantes, ainsi que leur équipement normal, les réserves de carburant et de lubrifiant et les provisions (notamment les denrées alimentaires, les boissons et le tabac) se trouvant à bord desdits aéronefs sont exemptés de tous droits de douane, frais d'inspection et autres droits ou taxes analogues à l'arrivée sur le territoire de l'autre Partie contractante, à condition que cet équipement et ces approvisionnements demeurent

à bord de l'aéronef jusqu'à ce qu'ils soient réexportés ou utilisés au cours du trajet au-dessus dudit territoire.

8.2. Seront aussi exonérés de ces droits, frais et taxes, à l'exception des redevances correspondant à des services :

8.2.1. Les provisions de bord embarquées sur le territoire de l'une des Parties contractantes et uniquement destinées à être utilisées à bord d'aéronefs en partance affectés à un service aérien international de l'entreprise désignée par l'autre Partie contractante;

8.2.2. Les pièces de rechange, y compris les moteurs, introduites sur le territoire de l'une ou l'autre Partie contractante pour l'entretien ou la réparation d'aéronefs affectés aux services aériens internationaux de l'entreprise désignée par l'autre Partie contractante; et

8.2.3. Les carburants et lubrifiants destiné à un aéronef de l'entreprise désignée par une Partie contractante affecté à un service aérien international au-dessus du territoire de l'autre Partie contractante, même si lesdits carburants et lubrifiants doivent être utilisés au cours de la portion du trajet effectuée au-dessus du territoire de la Partie contractante où ils sont pris à bord, et nonobstant le fait qu'à l'occasion de tels vols, l'aéronef peut effectuer des escales sur ledit territoire.

8.3. Il pourra être exigé que les articles et produits mentionnés aux alinéas 8.2.1, 8.2.2 et 8.2.3 ci-avant demeurent sous la surveillance ou le contrôle de la douane.

#### *Article 9. DÉCHARGEMENT DE L'ÉQUIPEMENT*

L'équipement de vol normal, les pièces de rechange, provisions de bord et réserves de carburant et de lubrifiant normalement gardés à bord des aéronefs de l'une des Parties contractantes ne peuvent être déchargés sur le territoire de l'autre Partie contractante qu'avec le consentement des autorités douanières de cette autre Partie, qui peuvent exiger que ces articles soient placés sous leur surveillance jusqu'à ce qu'ils soient réexportés ou qu'il en soit disposé autrement en conformité des règlements douaniers.

#### *Article 10. DOUBLE IMPOSITION*

10.1. Les revenus et les bénéfices résultant de l'exploitation des aéronefs en trafic international appartenant à l'entreprise désignée de l'une des Parties contractantes seront exonérés, dans le territoire de l'autre Partie contractante, de tous impôts sur les revenus et les bénéfices sous quelque forme que ce soit et quelle que soit la méthode de leur prélèvement. Ces dispositions s'appliquent également aux revenus et bénéfices découlant d'une participation à un pool, à une coentreprise ou à un organisme d'exploitation international.

10.2. Les aéronefs exploités en trafic international par une entreprise désignée de l'une des Parties contractantes ainsi que les biens mobiliers liés à l'exploitation desdits aéronefs seront exonérés, dans le territoire de l'autre Partie contractante, d'impôts sur les capitaux sous quelque forme que ce soit et quelle que soit la méthode de leur prélèvement.

#### *Article 11. APPLICATION DES LOIS, RÈGLEMENTS ET PROCÉDURES*

11.1. Les lois, règlements et procédures de l'une des Parties contractantes régissant sur son territoire l'entrée et la sortie des aéronefs affectés aux services aériens internationaux ou à l'exploitation et à la navigation desdits aéronefs seront respectés par l'entre-



prise de transport aérien désignée par l'autre Partie contractante à l'entrée et à la sortie du territoire et pendant leur présence sur ce territoire.

11.2. Les lois, règlements et procédures de l'une des Parties contractantes relatifs aux formalités d'immigration, de passeports ou autres documents de voyage reconnus, d'entrée, de contrôle, de douane et de quarantaine seront observés par les équipages et les passagers ou pour leur compte, et seront applicables aux marchandises et au courrier transportés par les aéronefs de l'entreprise désignée par l'autre Partie contractante à l'entrée et à la sortie du territoire de cette autre Partie et pendant leur présence sur ledit territoire.

11.3. Les passagers, bagages et marchandises en transit sur le territoire d'une Partie contractante et qui ne quittent pas la zone de l'aéroport réservée à cet effet ne sont soumis qu'à un contrôle très simplifié sauf en ce qui concerne les mesures de sécurité contre des actes violents ou la piraterie aérienne. Les bagages et les marchandises en transit sont exemptés de droits de douane et autres taxes analogues.

11.4. Les droits et les taxes appliqués sur le territoire de l'une des Parties contractantes aux activités d'exploitation de l'entreprise de l'autre Partie contractante pour l'utilisation des aéroports et autres installations et services ne seront pas plus élevés que ceux appliqués aux activités d'exploitation d'autres entreprises assurant des services aériens internationaux analogues.

11.5. Aucune des Parties contractantes n'accordera la préférence à toute autre entreprise de transports aériens par rapport à l'entreprise désignée de l'autre Partie contractante pour l'application de ses règlements de douane, d'immigration, de quarantaine et autres règlements analogues ni pour l'utilisation des aéroports, voies aériennes, services du trafic aérien et autres installations sous son contrôle.

#### *Article 12. RECONNAISSANCE DES CERTIFICATS ET LICENCES*

Les certificats de navigabilité, les brevets d'aptitude et les licences délivrés ou validés par l'une des Parties contractantes et non périmés sont reconnus valables par l'autre Partie contractante aux fins d'exploitation des services aériens sur les itinéraires spécifiés, à condition que ces brevets ou ces licences aient été délivrés ou validés conformément aux normes établies en vertu de la Convention. Chaque Partie contractante se réserve le droit, cependant, de refuser de reconnaître comme valable pour la circulation au-dessus de son propre territoire les brevets d'aptitude et les licences délivrés à ses propres ressortissants par l'autre Partie contractante.

#### *Article 13. COMMUNICATION DE STATISTIQUES*

Les autorités aéronautiques de chacune des Parties contractantes fourniront à celles de l'autre Partie, sur leur demande, les relevés statistiques, périodiques ou autres, dont celles-ci auront besoin pour examiner la capacité offerte, sur les services agréés, par l'entreprise désignée par la première Partie. Ces relevés contiendront tous les renseignements voulus pour déterminer le volume du trafic acheminé par ladite entreprise sur les services agréés, ainsi que l'origine et la destination de ce trafic.

#### *Article 14. TRANSFERT DES RECETTES*

14.1. Les entreprises désignées des Parties contractantes auront la faculté de vendre des services de transport aérien sur le territoire des deux Parties contractantes, soit directement ou par l'intermédiaire d'un agent, en quelque monnaie que ce soit.

14.2. Les entreprises désignées des Parties contractantes auront la faculté de transférer du territoire où s'est effectuée la transaction vers leur propre territoire l'excédent qui se trouve dans le territoire de la transaction des recettes sur les dépenses. Lesdits transferts nets comprennent les recettes résultant des ventes, effectuées directement ou par l'intermédiaire d'un agent, des services de transports aériens et de services auxiliaires ou complémentaires, ainsi que l'intérêt commercial normal retiré desdites recettes alors qu'elles sont en dépôt avant leur transfert.

14.3. Les entreprises désignées des Parties contractantes recevront les autorisations relatives auxdits transferts au plus tard dans les 30 jours suivant les demandes, en devises librement convertibles au cours et officiel en vigueur pour la conversion de la monnaie locale à la date à laquelle l'autorisation est accordée.

14.4. Les entreprises désignées des Parties contractantes auront la faculté d'effectuer le transfert effectif dès réception de l'autorisation. Au cas où, pour des raisons d'ordre technique, le transfert ne peut être effectué immédiatement, les entreprises désignées des Parties contractantes se verront accorder une priorité de transfert équivalente à celle qui est accordée à l'ensemble des importations des Parties contractantes et les taux de change auxquels les autorisations de transfert ont été accordées initialement demeureront inchangées.

#### *Article 15. OPÉRATIONS COMMERCIALES*

Les entreprises désignées des Parties contractantes seront autorisées :

a) A établir et à gérer sur le territoire de l'autre Partie contractante des agences pour la promotion du transport aérien et la vente de billets ainsi que d'autres services liés à la prestation de transports aériens;

b) A faire venir et à retenir sur le territoire de l'autre Partie contractante, conformément aux lois et règlements de ladite Partie concernant l'entrée, le séjour et l'emploi, le personnel de gestion et le personnel commercial, technique, opérationnel et spécialisé nécessaire à la prestation de transports aériens; et

c) A procéder sur le territoire de l'autre Partie contractante, directement et, à la discrétion de l'entreprise, par l'intermédiaire de ses agents, à la vente de titres de transport aérien dans la monnaie de ladite Partie contractante.

#### *Article 16. CONSULTATIONS ET MODIFICATIONS*

16.1. Les autorités aéronautiques des Parties contractantes se consulteront de temps à autre, dans un esprit d'étroite collaboration, pour veiller à ce que les dispositions du présent Accord et de tous tableaux y annexés soient dûment appliquées et respectées; elle se consulteront également quand il faudra y apporter des modifications.

16.2. Chacune des Parties contractantes pourra demander qu'aient lieu des consultations; celles-ci pourront avoir lieu de vive voix ou par correspondance et commenceront dans les soixante (60) jours de la réception de la demande, à moins que les deux Parties ne conviennent de prolonger ce délai.

16.3. Tout amendement ou toute modification au présent Accord, adopté d'un commun accord par les Parties contractantes, entrera en vigueur à une date qui sera fixée par voie d'échange de notes diplomatiques.

16.4. Tout amendement ou toute modification aux tableaux annexés au présent Accord sera adopté d'un commun accord et par écrit entre les autorités aéronautiques et entrera en vigueur immédiatement.

### *Article 17. RÈGLEMENT DE DIFFÉRENDS*

17.1. En cas de différend entre les Parties contractantes relatif à l'interprétation ou l'application du présent Accord, elles s'efforceront en premier lieu de le régler par voie de négociation.

17.2. Si les Parties contractantes ne parviennent pas à un règlement par voie de négociation, elles peuvent convenir de soumettre le différend à la décision d'une personne ou d'un organisme; faute d'accord, le différend est soumis, à la demande de l'une ou l'autre des Parties contractantes, à la décision d'un tribunal composé de trois arbitres, chaque Partie en désignant un et le troisième étant nommé par les deux premiers. Chaque Partie contractante nomme un arbitre dans les soixante (60) jours à compter de la réception par l'une des Parties contractantes de la note de l'autre Partie, transmise par la voie diplomatique ou par un autre moyen, demandant l'arbitrage du différend par un tel tribunal; le troisième arbitre doit être désigné dans un nouveau délai de soixante (60) jours. Si l'une des Parties contractantes n'a pas désigné son arbitre dans le délai imparti ou si le troisième arbitre n'est pas désigné dans le délai imparti, le Président du Conseil de l'Organisation de l'aviation civile internationale peut, à la demande de l'une ou l'autre des Parties contractantes, nommer un ou plusieurs arbitres selon les circonstances. Dans ce cas, le troisième arbitre doit être ressortissant d'un Etat tiers et exerce les fonctions de Président du tribunal arbitral.

17.3. Les Parties contractantes s'engagent à se conformer à toute décision rendue en application du paragraphe 2 du présent article.

17.4. Chaque Partie contractante prend à sa charge la moitié des frais de l'arbitrage.

### *Article 18. APPLICABILITÉ*

En ce qui concerne le Royaume des Pays-Bas, le présent Accord ne s'applique qu'au territoire européen du Royaume.

### *Article 19. DÉNONCIATION*

Chacune des Parties contractantes peut à tout moment notifier, par écrit par la voie diplomatique, à l'autre Partie contractante sa décision de mettre fin au présent Accord. La notification sera communiquée simultanément à l'Organisation de l'aviation civile internationale. Dans ce cas, l'Accord prendra fin douze (12) mois après la date de réception de la notification par l'autre Partie contractante, à moins que cette notification ne soit retirée d'un commun accord avant l'expiration de ce délai. A défaut d'accusé de réception par l'autre Partie contractante, la notification est considérée avoir été reçue quatorze (14) jours après sa réception par l'Organisation de l'aviation civile internationale.

### *Article 20. ENREGISTREMENT*

Le présent Accord et toute modification qui pourra y être apportée seront enregistrés auprès de l'Organisation de l'aviation civile internationale.

### *Article 21. ENTRÉE EN VIGUEUR*

Le présent Accord est applicable à titre provisoire dès la signature et entrera en vigueur à la date à laquelle les Parties contractantes se notifieront mutuellement par écrit que les formalités requises par la législation nationale de leurs pays respectifs ont été accomplies.

SIGNÉ à Victoria, Mahé (Seychelles), le 28 mai 1985 en double exemplaire, en langue anglaise.

Pour le Gouvernement  
du Royaume des Pays-Bas :

H. HEYNEN

Pour le Gouvernement  
de la République des Seychelles :

J. FERRARI

#### ANNEXE À L'ACCORD RELATIF AUX SERVICES AÉRIENS

##### TABLEAU DES ROUTES

###### *Section I*

La route attribuée à l'entreprise désignée des Pays-Bas :

Points aux Pays-Bas–Mahé

###### *Section II*

La route attribuée à l'entreprise désignée de la République des Seychelles :

Points aux Seychelles–Amsterdam

NOTE. 1) Les entreprises désignées peuvent, à leur convenance, desservir des points qui ne figurent pas au tableau des routes, sous réserve qu'aucun droit de trafic ne soit exercé entre ces points et le territoire de l'autre Partie contractante.

**No. 25169**

---

**NETHERLANDS  
and  
AUSTRIA**

**Agreement concerning acceptance of equivalencies in higher  
education (with exchange of letters). Signed at Vienna  
on 21 October 1985**

*Authentic texts: Dutch and German.*

*Registered by the Netherlands on 30 July 1987.*

---

**PAYS-BAS  
et  
AUTRICHE**

**Accord relatif à la reconnaissance des équivalences dans  
l'enseignement supérieur (avec échange de lettres). Signé  
à Vienne le 21 octobre 1985**

*Textes authentiques : néerlandais et allemand.*

*Enregistré par les Pays-Bas le 30 juillet 1987.*

[DUTCH TEXT — TEXTE NÉERLANDAIS]

## OVEREENKOMST TUSSEN HET KONINKRIJK DER NEDERLANDEN EN DE REPUBLIEK OOSTENRIJK INZAKE DE ERKENNING VAN EQUIVALENTIES OP HET GEBIED VAN HET HOGER ONDERWIJS

Het Koninkrijk der Nederlanden en de Republiek Oostenrijk  
in de geest van de vriendschappelijke betrekkingen tussen beide Staten,  
geleid door de wens de toelating tot of de voortzetting van de studie voor studenten  
uit beide Staten in elk der Overeenkomstsluitende Staten te vereenvoudigen,

zijn het volgende overeengekomen inzake de erkenning van studietijden en studie-  
resultaten ten behoeve van de voortzetting van de studie aan instellingen van hoger onder-  
wijs alsmede inzake het voeren van academische graden:

*Artikel 1.* In deze Overeenkomst betekent:

(a) de uitdrukking „instellingen van hoger onderwijs”: alle universiteiten, hogescholen en andere instellingen van hoger onderwijs, die in het Koninkrijk der Nederlanden en in de Republiek Oostenrijk wettelijk worden beschouwd het karakter van hoger onderwijs te hebben en die gerechtigd zijn de doctorsgraad te verlenen, of waar studies met een academische graad of met een „staatsexamen” kunnen worden afgesloten;

(b) de uitdrukking „academische graad”: elk diploma of elke graad, die door een instelling van hoger onderwijs als bewijs van de voltooiing van een studie wordt verleend;

(c) de uitdrukking „examen” respectievelijk „staatsexamen”: zowel afsluitende examens als tussentijdse examens of deelexamens binnen het kader van een studie aan een instelling van hoger onderwijs.

*Artikel 2.* 1. Aan overeenkomstige studies, met inbegrip van de examens in de Republiek Oostenrijk wordt op verzoek in het Koninkrijk der Nederlanden een zelfde waarde toegekend als daaraan in de Republiek Oostenrijk werd toegekend.

2. Aan overeenkomstige studies, met inbegrip van de examens in het Koninkrijk der Nederlanden wordt op verzoek in de Republiek Oostenrijk een zelfde waarde toegekend als daaraan in het Koninkrijk der Nederlanden werd toegekend.

*Artikel 3.* Academische graden en getuigschriften, verworven door middel van „staatsexamens” die als bewijs van voltooiing van een studie aan een instelling voor hoger onderwijs worden verleend, geven de houder ervan het recht ten aanzien van een voortgezette studie of een verdere studie aan instellingen van hoger onderwijs in de andere Staat, tot deze studie te worden toegelaten zonder aanvullende examens, ingeval en voor zover de houder van de academische graad respectievelijk het getuigschrift, verworven door middel van een „staatsexamen” in de Staat waar deze is verleend tot de voortgezette studie of verdere studie zonder aanvullend examen gerechtigd is.

*Artikel 4.* 1. De houder van een doctorsgraad of van een academische graad, die rechtstreeks recht geeft op toelating tot promotie, heeft het recht deze graad op de wijze te voeren als deze in de Staat, waar hij werd verleend op grond van de wettelijke voorschriften mag worden gevoerd.

2. De houder van een andere academische graad heeft het recht deze op de wijze te voeren als deze in de Staat, waar hij werd verleend op grond van de wettelijke voor-

schriften mag worden gevoerd onder vermelding van de instelling van hoger onderwijs die die graad heeft verleend.

*Artikel 5.* Bij de toelating tot „staatsexamens” gelden de in deze Overeenkomst bedoelde waardering en erkenning in het kader van de desbetreffende examenvoor-schriften.

*Artikel 6.* 1. Voor advies inzake alle vraagstukken, die zich ten gevolge van deze Overeenkomst voordoen, wordt een permanente commissie van deskundigen ingesteld, die bestaat uit een zestal, voor de helft door elk van beide Staten te benoemen leden. De namen van de leden worden langs diplomatieke weg ter kennis van de andere Staat gebracht.

2. De permanente commissie van deskundigen komt op verzoek van een van beide Staten bijeen. De plaats van samenkomst wordt telkens langs diplomatieke weg over-eengekomen.

*Artikel 7.* Deze overeenkomst is slechts verbindend voor het Europese grondgebied van het Koninkrijk der Nederlanden.

*Artikel 8.* 1. Deze Overeenkomst treedt in werking op de eerste dag van de derde maand volgende op de maand waarin de beide Overeenkomstsluitende Staten elkaar schriftelijk langs diplomatieke weg hebben medegedeeld, dat aan de nationale vereisten met betrekking tot de inwerkingtreding is voldaan.

2. Deze Overeenkomst wordt voor onbepaalde tijd gesloten. Iedere Overeen-komstsluitende Staat kan haar schriftelijk langs diplomatieke weg opzeggen. Deze Overeenkomst treedt op de eerste dag van de twaalfde maand volgende op de maand van de opzegging buiten werking.

GEDAAN te Wenen, de 21e oktober 1985 in twee exemplaren, in de Nederlandse en de Duitse taal, zijnde beide teksten gelijkelijk authentiek.

Voor het Koninkrijk der Nederlanden:

L. H. J. B. VAN GORKOM  
W. J. DEETMAN

Voor de Republiek Oostenrijk:

HEINZ FISCHER

[GERMAN TEXT — TEXTE ALLEMAND]

## ABKOMMEN ZWISCHEN DEM KÖNIGREICH DER NIEDERLANDE UND DER REPUBLIK ÖSTERREICH ÜBER DIE ANERKENNUNG VON GLEICHWERTIGKEITEN IM HOCHSCHULBEREICH

Das Königreich der Niederlande und die Republik Österreich  
im Geiste der freundschaftlichen Beziehungen zwischen den beiden Staaten,  
in dem Wunsche, den Studierenden beider Staaten die Aufnahme oder die Fortführung  
des Studiums in den Vertragsstaaten zu erleichtern,

haben über die Anerkennung von Studienzeiten und Studienleistungen zum Zwecke  
des Weiterstudiums im Hochschulbereich und über die Führung akademischer Grade  
folgendes vereinbart:

*Artikel 1.* In diesem Abkommen bedeutet:

(a) der Ausdruck »Hochschule«: alle Universitäten, Hochschulen und andere Ein-  
richtungen des Hochschulwesens, denen in der Republik Österreich und im Königreich  
der Niederlande gesetzlich Hochschulcharakter zuerkannt wird und die berechtigt sind,  
den Doktorgrad zu verleihen, oder an denen Studien mit einem akademischen Grad oder  
mit einer Staatsprüfung abgeschlossen werden können;

(b) der Ausdruck »akademischer Grad«: jeden Diplomgrad oder anderen Hochschul-  
grad, welcher von einer Hochschule als Abschluss eines Studiums verliehen wird;

(c) die Bezeichnung »Prüfung« beziehungsweise »Staatsprüfung«: sowohl Abschluss-  
prüfungen eines Studiums als auch Zwischenprüfungen oder andere Formen von Teil-  
prüfungen innerhalb eines Studiums an einer Hochschule.

*Artikel 2.* 1. Einschlägige Studien in der Republik Österreich werden auf Antrag  
in dem Umfang auf ein Studium im Königreich der Niederlande angerechnet und  
Prüfungen anerkannt, in welchem sie in der Republik Österreich angerechnet beziehungs-  
weise anerkannt wurden.

2. Einschlägige Studien im Königreich der Niederlande werden auf Antrag in dem  
Umfang auf ein Studium in der Republik Österreich angerechnet und Prüfungen aner-  
kannt, in welchem sie im Königreich der Niederlande angerechnet beziehungsweise  
anerkannt wurden.

*Artikel 3.* Akademische Grade und Zeugnisse über »Staatsprüfungen«, welche als  
Abschluss eines Hochschulstudiums verliehen werden, berechtigen den Inhaber im  
Hinblick auf ein weiterführendes Studium oder ein weiteres Studium an den Hochschulen  
des jeweils anderen Staates zu diesen Studien ohne Zusatz- oder Ergänzungsprüfungen,  
wenn und insoweit der Inhaber des akademischen Grades beziehungsweise des Zeugnisses  
über die »Staatsprüfung« im Staate der Verleihung zum weiterführenden Studium oder  
zu dem weiteren Studium ohne Zusatz- oder Ergänzungsprüfungen berechtigt ist.

*Artikel 4.* 1. Der Inhaber eines Doktorgrades oder eines akademischen Grades,  
der unmittelbar zur Aufnahme eines Doktoratsstudiums berechtigt, hat das Recht, diesen  
in der Form zu führen, wie er im Staate der Verleihung aufgrund der gesetzlichen Be-  
stimmungen geführt werden darf.

2. Der Inhaber eines anderen akademischen Grades ist berechtigt, diesen in der  
Form zu führen, wie er im Staate der Verleihung aufgrund der gesetzlichen Bestimmungen  
geführt werden darf unter Angabe der Hochschule, die ihn verliehen hat.



*Artikel 5.* Bei der Zulassung zu »Staatsprüfungen« gelten die in diesem Abkommen vorgesehenen Anrechnungen und Anerkennungen im Rahmen der prüfungsrechtlichen Bestimmungen.

*Artikel 6.* 1. Für die Beratung aller Fragen, die sich aus diesem Abkommen ergeben, wird eine Ständige Expertenkommission eingesetzt, die aus je drei von den beiden Staaten zu ernennenden Mitgliedern besteht. Die Liste der Mitglieder wird dem anderen Staat auf diplomatischem Wege übermittelt werden.

2. Die Ständige Expertenkommission wird auf Wunsch eines der beiden Staaten zusammentreten. Der Tagungsort wird jeweils auf diplomatischem Wege vereinbart werden.

*Artikel 7.* Dieses Abkommen gilt nur für das europäische Hoheitsgebiet des Königreichs der Niederlande.

*Artikel 8.* 1. Dieses Abkommen tritt am ersten Tag des dritten Monats nach dem Monat in Kraft, in welchem die beiden Vertragsstaaten einander schriftlich auf diplomatischem Wege mitgeteilt haben, dass die innerstaatlichen Erfordernisse für das Inkrafttreten erfüllt sind.

2. Dieses Abkommen wird auf unbestimmte Zeit geschlossen. Jeder Vertragsstaat kann es schriftlich auf diplomatischem Wege kündigen. Dieses Abkommen tritt am ersten Tag des zwölften Monats, der auf den Monat der Kündigung folgt, ausser Kraft.

GESCHEHEN zu Wien, am 21. Oktober 1985 in zwei Urschriften in niederländischer und deutscher Sprache, wobei beide Texte gleichermaßen authentisch sind.

Für das Königreich der Niederlande:

L. H. J. B. VAN GORKOM

W. J. DEETMAN

Für die Republik Österreich:

HEINZ FISCHER

## EXCHANGE OF LETTERS — ÉCHANGE DE LETTRES

## I

[DUTCH TEXT — TEXTE NÉERLANDAIS]

Wenen, 21 oktober 1985

Mijnheer de Minister,

Naar aanleiding van de ondertekening van de Overeenkomst tussen het Koninkrijk der Nederlanden en de Republiek Oostenrijk inzake de erkenning van equivalenties op het gebied van het hoger onderwijs (hierna genoemd de Overeenkomst), die heden heeft plaatsgevonden, heb ik de eer vast te stellen dat bij de onderhandelingen ook over het volgende overeenstemming is bereikt:

1. De Overeenkomst betreft de erkenning en waardering ten behoeve van een voortgezette of verdere studie, met inbegrip van de eventuele toelating tot de promotie.

2. De Overeenkomst heeft ten doel de met betrekking tot de vooropleiding gestelde voorwaarden voor toelating tot een studie vast te leggen in de examenregelingen van de beide Overeenkomstsluitende Staten. De Overeenkomst verleent derhalve uitsluitend ten behoeve van een voortgezette of verdere studie ontheffing van de verplichting, aan te tonen dat aan de vermelde voorwaarden inzake de vooropleiding is voldaan. Zij leidt niet tot de verlening van het diploma, de graad of het getuigschrift ten aanzien waarvan deze ontheffing wordt verleend.

3. De Overeenkomst heeft geen betrekking op de *effectus civilis*. Na het sluiten van de Overeenkomst zullen de Overeenkomstsluitende Staten nagaan, in hoeverre vraagstukken betreffende de *effectus civilis* bij overeenkomst kunnen worden geregeld.

4. Met betrekking tot de gevallen dat studies met een staatsexamen worden afgesloten, worden ingevolge artikel 5 van de Overeenkomst de studietijden slechts in aanmerking genomen en de examens slechts erkend op basis van de op dat moment geldende binnenlandse examenvoorschriften.

5. De Overeenkomst laat de in de beide Overeenkomstsluitende Staten geldende algemene voorwaarden en beperkingen inzake de toelating tot studies en studieonderdelen onverlet.

6. Met betrekking tot het Koninkrijk der Nederlanden dienen de verplichtingen uit hoofde van de Overeenkomst als volgt te worden geïnterpreteerd:

(a) voor zover met betrekking tot beslissingen ingevolge de Overeenkomst de bevoegdheid bij organen van de centrale overheid berust, is de Overeenkomst rechtstreeks van kracht;

(b) voor zover de instellingen van hoger onderwijs bevoegd zijn te beslissen, hebben de bepalingen van de Overeenkomst slechts een aanbevelend karakter voor de instellingen van hoger onderwijs.

7. Ten aanzien van artikel 4 van de Overeenkomst verklaart het Koninkrijk der Nederlanden het tweede lid zodanig te interpreteren, dat de bezitter van een andere academische graad niet zal worden verplicht in het Koninkrijk der Nederlanden de naam van de instelling die de graad heeft verleend, bij deze graad te vermelden.

8. Tot de instellingen van hoger onderwijs, zoals bedoeld in artikel 1 van de Overeenkomst, worden in Nederland gerekend:

(a) De in artikel 15 van de Wet op het wetenschappelijk onderwijs (Staatsblad 1975, 729) genoemde universiteiten en hogescholen, nl.:

- de rijksuniversiteiten te Leiden, Groningen, Utrecht en Rotterdam;
- de technische rijkshogescholen te Delft, Eindhoven en Enschede;
- de Rijkslandbouwhogeschool te Wageningen;
- de Gemeentelijke Universiteit te Amsterdam;
- de bijzondere universiteiten te Amsterdam en Nijmegen;
- de bijzondere hogeschool voor maatschappij- en geesteswetenschappen te Tilburg.

(b) De bij de Wet Rijksuniversiteit Limburg (Staatsblad 1975, 717) opgerichte Rijksuniversiteit Limburg.

(c) De tussen de onder *a* en *b* genoemde universiteiten en hogescholen opgerichte interuniversitaire instituten.

(d) De krachtens artikel 118 van de Wet op het wetenschappelijk onderwijs daartoe aangewezen bijzondere universiteiten en hogescholen voor zover het de in het desbetreffende besluit vermelde doctoraten en getuigschriften van met goed gevolg afgelegde examens betreft. Op het tijdstip van het sluiten van de Overeenkomst zijn dit de volgende hogescholen:

- het opleidingsinstituut voor bedrijfskunde, uitgaande van de Stichting Nijenrode, Instituut voor Bedrijfskunde, gevestigd te Breukelen (Koninklijk Besluit van 27 september 1982, Staatsblad 558);
- de katholieke theologische hogescholen te Tilburg, Amsterdam en Heerlen, met betrekking tot het doctoraat en het getuigschrift van een met goed gevolg afgelegd doctoraal examen in de theologie (Koninklijk Besluit van 9 september 1974, Staatsblad 539);
- de Theologische Hogeschool van de Gereformeerde Kerken in Nederland te Kampen, Oudestraat 6, te zamen met de van de Johannes Calvijn-Stichting te Kampen uitgaande Johannes Calvijn-Academie, met betrekking tot het doctoraat en het getuigschrift van een met goed gevolg afgelegd doctoraal examen in de theologie (Koninklijk Besluit van 8 maart 1975, Staatsblad 109);
- de Theologische Hogeschool van de Gereformeerde Kerken (Vrijgemaakt) te Kampen, Broederweg 15, met betrekking tot het doctoraat en het getuigschrift van een met goed gevolg afgelegd doctoraal examen in de theologie (Koninklijk Besluit van 8 maart 1975, Staatsblad 109);
- de Theologische Hogeschool van de Christelijke Gereformeerde Kerken in Nederland te Apeldoorn, met betrekking tot het getuigschrift van een met goed gevolg afgelegd kandidaatsexamen (Koninklijk Besluit van 8 maart 1975, Staatsblad 109) alsmede het doctoraat en het getuigschrift van een met goed gevolg afgelegd doctoraal examen in de theologie (Koninklijk Besluit van 2 februari 1979, Staatsblad 43).
- de Katholieke Theologische Hogeschool te Utrecht, met betrekking tot het doctoraat en het getuigschrift van een met goed gevolg afgelegd doctoraal examen in de theologie (Koninklijk Besluit van 23 januari 1976, Staatsblad 33).

e) De Open Universiteit te Heerlen (Staatsblad 1984, 573).

9. Tot de instellingen van hoger onderwijs, zoals bedoeld in artikel 1 van de Overeenkomst, worden in Oostenrijk gerekend:

(a) de Universiteit van Wenen; de Universiteit van Graz; de Universiteit van Innsbruck; de Universiteit van Salzburg; de Universiteit voor technische wetenschappen

van Wenen; de Universiteit voor technische wetenschappen van Graz; de Universiteit voor mijnbouwkunde van Leoben; de Universiteit voor landbouwwetenschappen van Wenen; de Universiteit voor diergeneeskunde van Wenen; de Universiteit voor economische wetenschappen van Wenen; de Universiteit van Linz en de Universiteit voor onderwijs- en vormingswetenschappen van Klagenfurt;

- (b) de volgende hogescholen voor kunstzinnige opleidingen, voorzover op de desbetreffende studies de voorschriften voor universitair onderwijs van toepassing zijn: de Akademie voor beeldende kunsten in Wenen; de Hogeschool voor toegepaste kunst in Wenen; de Hogeschool voor muziek, toneel- en danskunst in Wenen; de Hogeschool voor muziek, toneel- en danskunst „Mozarteum” in Salzburg; de Hogeschool voor muziek, toneel- en danskunst in Graz; en de Hogeschool voor kunstzinnige en industriële vormgeving in Linz.

10. De omschrijving van het begrip „instelling van hoger onderwijs” in artikel 1 heeft niet alleen betrekking op de instellingen in de beide Overeenkomstsluitende Staten, die op de datum van inwerkingtreding van de Overeenkomst reeds bestaan, doch zal ook die instellingen omvatten, waaraan bij wet in een der beide Overeenkomstsluitende Staten het karakter van een instelling van hoger onderwijs zal worden toegekend.

11. De begripsaanduiding „diploma” in de Nederlandse tekst komt overeen met de begripsaanduiding „Diplomgrad” in de Duitse tekst.

Ik heb de eer U voor te stellen dat deze brief en Uw bevestigend antwoord daarop een overeenkomst vormen tussen het Koninkrijk der Nederlanden en de Republiek Oostenrijk, die een wezenlijk bestanddeel van de Overeenkomst vormt en die op dezelfde dag in werking treedt en onder dezelfde voorwaarden van kracht zal zijn als de Overeenkomst.

[Signed — Signé]

L. H. J. B. VAN GORKOM  
Hr.Ms. Ambassadeur

Aan de Minister van Wetenschap en Onderzoek  
Dr. H. Fischer  
Wenen

## II

[GERMAN TEXT — TEXTE ALLEMAND]

DER BUNDESMINISTER FÜR WISSENSCHAFT UND FORSCHUNG

Wien, am 21. Oktober 1985

Herr Botschafter,

Ich beehre mich, den Empfang Ihres Schreibens vom heutigen Tage zu bestätigen, das in deutscher Fassung folgenden Wortlaut hat:

»Aus Anlass der heute erfolgten Unterzeichnung des Abkommens zwischen dem Königreich der Niederlande und der Republik Österreich über die Anerkennung von Gleichwertigkeiten im Hochschulbereich (im folgenden als Abkommen bezeichnet) beehre ich mich festzustellen, dass in den Verhandlungen Einverständnis auch über folgendes erzielt worden ist:

1. Das Abkommen betrifft Anerkennungen und Anrechnungen zum Zwecke eines weiteren beziehungsweise weiterführenden Studiums gegebenenfalls einschliesslich der Zulassung zur Promotion.

2. Der Gegenstand des Abkommens besteht darin, die Vorbildungsvoraussetzungen für eine Zulassung zu einem Studium in den Prüfungsbegriffen der beiden Vertragsstaaten festzulegen. Das Abkommen gewährt folglich Befreiungen vom Nachweis der erwähnten Vorbildungsvoraussetzungen nur zum Zwecke eines weiteren beziehungsweise weiterführenden Studiums. Es führt nicht zur Verleihung des Diploms, des Grades oder des Zeugnisses, von deren Nachweis befreit wird.

3. Das Abkommen umfasst nicht den *effectus civilis*. Nach Abschluss des Abkommens werden die Vertragsstaaten prüfen, inwieweit Fragen des *effectus civilis* in einem Abkommen geregelt werden können.

4. Im Hinblick auf die Besonderheit der Studien, die mit einer Staatsprüfung abschliessen, werden gemäss Artikel 5 des Abkommens Studienzeiten nur angerechnet und Prüfungen nur anerkannt nach Massgabe des jeweiligen innerstaatlichen Prüfungsrechtes.

5. Die in beiden Vertragsstaaten für die Zulassung zu Studien und Studienabschnitten geltenden allgemeinen und besonderen Zulassungsvoraussetzungen und Zulassungsbeschränkungen werden durch das Abkommen nicht berührt.

6. Die Verbindlichkeit des Abkommens für das Königreich der Niederlande ist wie folgt gegeben:

(a) Soweit für Entscheidungen aufgrund des Abkommens staatliche Stellen zuständig sind, gilt das Abkommen unmittelbar.

(b) Soweit die Hochschulen für die Entscheidung zuständig sind, gilt das Abkommen als Empfehlung für die Hochschulen.

7. Zu Artikel 4 des Abkommens erklärt das Königreich der Niederlande, Absatz 2 so zu interpretieren, dass der Inhaber eines anderen akademischen Grades im Königreich der Niederlande nicht verpflichtet sein soll, seinem Grad die verleihende Hochschule beizufügen.

8. Hochschulen im Sinne von Artikel 1 des Abkommens sind in den Niederlanden:

(a) die in Artikel 15 des Gesetzes über den wissenschaftlichen Unterricht (Staatsblatt 1975, 729) genannten Universitäten und Hochschulen, nämlich:

- die Reichsuniversitäten in Leiden, Groningen, Utrecht und Rotterdam;
- die Technische Reichshochschulen in Delft, Eindhoven und Enschede;
- die Reichslandwirtschaftshochschule in Wageningen;
- die Gemeindeuniversität in Amsterdam;
- die besonderen Universitäten in Amsterdam und Nimwegen;
- die besondere Hochschule für Gesellschafts- und Geisteswissenschaften in Tilburg;

(b) die durch das Gesetz Reichsuniversität Limburg (Staatsblatt 1975, 717) errichtete Reichsuniversität Limburg;

(c) Die zwischen den unter a) und b) genannten Universitäten und Hochschulen errichteten interuniversitären Institute;

(d) die kraft Artikel 118 des Gesetzes über den wissenschaftlichen Unterricht dazu bestimmten besonderen Universitäten und Hochschulen, soweit es die in der betreffenden Verfügung genannten Dokorate und Zeugnisse über bestandene Examen angeht. Zum Zeitpunkt des Abschlusses des Abkommens gilt dies für folgende Hochschulen:

- das Ausbildungsinstitut für Betriebskunde der Stiftung Nijenrode, Institut für Betriebskunde, mit Sitz in Breukelen (Königlicher Beschluss vom 27. September 1982, Staatsblatt 558);
- die katholischen theologischen Hochschulen in Tilburg, Amsterdam und Heerlen, betreffend das Doktorat und das Zeugnis eines bestandenen Doktoralexamens in der Theologie (Königlicher Beschluss vom 9. September 1974, Staatsblatt 539);
- die Theologische Hochschule der Reformierten Kirchen in den Niederlanden in Kampen, Oudestraat 6, zusammen mit der von der Johannes-Calvin-Stiftung in Kampen getragenen Johannes-Calvin-Akademie, betreffend das Doktorat und das Zeugnis eines bestandenen Doktoralexamens in der Theologie (Königlicher Beschluss vom 8. März 1975, Staatsblatt 109);
- die Theologische Hochschule der Reformierten Kirchen (»Vrijgemaakt«) in Kampen, Broederweg 15, betreffend das Doktorat und das Zeugnis eines bestandenen Doktoralexamens in der Theologie (Königlicher Beschluss vom 8. März 1975, Staatsblatt 109);
- die Theologische Hochschule der Christlichen Reformierten Kirchen in den Niederlanden in Apeldoorn, betreffend das Zeugnis eines bestandenen Kandidatsexamens (Königlicher Beschluss vom 8. März 1975, Staatsblatt 109) und das Doktorat sowie das Zeugnis eines bestandenen Doktoralexamens in der Theologie (Königlicher Beschluss vom 2. Februar 1979, Staatsblatt 43);
- die Katholische Theologische Hochschule in Utrecht, betreffend das Doktorat und das Zeugnis eines bestandenen Doktoralexamens in der Theologie (Königlicher Beschluss vom 23. Januar 1976, Staatsblatt 33).

(e) die Fernuniversität in Heerlen (Staatsblatt 1984, 573).

9. Hochschule im Sinne des Artikels 1 des Abkommens sind in Österreich:
- (a) die Universität Wien; die Universität Graz; die Universität Innsbruck; die Universität Salzburg; die Technische Universität Wien; die Technische Universität Graz; die Montanuniversität Leoben; die Universität für Bodenkultur Wien; die Veterinärmedizinische Universität Wien; die Wirtschaftsuniversität Wien; die Universität Linz und die Universität für Bildungswissenschaften Klagenfurt;
  - (b) folgende Hochschulen künstlerischer Richtung, soweit sie Studien durchführen, auf die die Studienvorschriften für Universitäten anzuwenden sind: die Akademie der bildenden Künste in Wien; die Hochschule für angewandte Kunst in Wien; die Hochschule für Musik und darstellende Kunst in Wien; die Hochschule für Musik und darstellende Kunst "Mozarteum" in Salzburg; die Hochschule für Musik und darstellende Kunst in Graz und die Hochschule für künstlerische und industrielle Gestaltung in Linz.

10. Die Definition der Hochschule im Artikel 1 betrifft nicht nur die Hochschulen in den beiden Vertragsstaaten, die bei Inkrafttreten des Abkommens bestehen, sondern auch alle jene Institutionen, denen durch die Gesetzgebung in einem der beiden Vertragsstaaten Hochschulcharakter zuerkannt werden wird.

11. »Diploma« im niederländischen Text entspricht »Diplomgrad« im deutschen Text des Abkommens.

Ich beehre mich, Ihnen vorzuschlagen, dass dieses Schreiben und Ihre bestätigende Antwort eine Vereinbarung zwischen dem Königreich der Niederlande und der Republik Österreich bilden, die ein integrierender Bestandteil des Abkommens ist und die am gleichen Tag in Kraft tritt und unter den gleichen Bedingungen gilt wie das Abkommen selbst.«

Ich beehre mich, Ihnen zu bestätigen, dass die Regierung der Republik Österreich mit dem Inhalt Ihres Schreibens einverstanden ist.

HEINZ FISCHER

S. E. Herrn Botschafter L. H. J. B. van Gorkom  
Königlich Niederländische Botschaft  
Wien

## [TRANSLATION — TRADUCTION]

**AGREEMENT<sup>1</sup> BETWEEN THE KINGDOM OF THE NETHERLANDS  
AND THE REPUBLIC OF AUSTRIA CONCERNING ACCEPTANCE  
OF EQUIVALENCIES IN HIGHER EDUCATION**

The Kingdom of the Netherlands and the Republic of Austria,  
In the spirit of the friendly relations between the two countries,  
Desiring to enable students of the two States more easily to undertake or continue  
studies in the Contracting States,

Have agreed as follows with regard to the acceptance of study periods and study  
qualifications for the purpose of further study in establishments of higher education and  
to the accreditation of academic degrees:

*Article 1.* In this Agreement:

*a.* The term “establishments of higher education” means all universities, colleges  
and other institutions of higher education which are recognized by law in the Republic  
of Austria and in the Kingdom of the Netherlands to be of the higher education level,  
and are authorized to award the degree of doctor, or in which the courses of study may  
culminate in an academic degree or State examination;

*b.* The term “academic degree” means any diploma or other higher education degree  
which is awarded by an establishment of higher education as the culmination of a course  
of study;

*c.* The term “examination” or “State examination” means both final examinations  
of a course of study and intermediate examinations or other forms of subsidiary exami-  
nations within a course of study at an establishment of higher education.

*Article 2.* (1) Relevant studies in the Republic of Austria shall, on request, be  
credited towards study in the Kingdom of the Netherlands and examinations shall be  
accepted to the extent that they were credited and/or accepted in the Republic of Austria.

(2) Relevant studies in the Kingdom of the Netherlands shall, on request, be credited  
towards study in the Republic of Austria and examinations shall be accepted to the extent  
that they were credited and/or accepted in the Kingdom of the Netherlands.

*Article 3.* Academic degrees and “State examination” certificates awarded as the  
culmination of a course of study at an establishment of higher education shall entitle  
holders thereof who wish to continue their studies or undertake further studies in estab-  
lishments of higher education in the other State to pursue these studies without additional  
or supplementary examinations, provided and to the extent that the holder of the academic  
degree or “State examination” certificate is entitled, in the State in which such degree  
or certificate was awarded, to continue his studies or undertake further studies without  
additional or supplementary examinations.

*Article 4.* (1) The holder of a doctor’s degree, or of an academic degree directly  
entitling him to study for a doctorate, shall be accredited with this degree in the same  
way as he may be accredited therewith under the law of the State in which it was awarded.

<sup>1</sup> Came into force on 1 February 1987, i.e., the first day of the third month following the month in which the Contracting Parties had notified each other (on 19 November 1986) of the completion of their domestic requirements, in accordance with article 8 (1).



(2) The holder of another academic degree shall be accredited therewith in the same way as he may be accredited therewith under the law of the State in which it was awarded and the degree shall specify the awarding establishment of higher education.

*Article 5.* For admission to “State examinations” the accreditations and acceptances provided for in this Agreement shall apply in respect of the relevant examination regulations.

*Article 6.* (1) For the purpose of advising on all questions arising out of this Agreement, a Permanent Commission of Experts shall be established consisting of six members, three of whom shall be appointed by each State. Each State shall notify the other of its list of appointees through the diplomatic channel.

(2) The Permanent Commission of Experts shall meet at the request of either State. On each such occasion the meeting place shall be determined by mutual agreement through the diplomatic channel.

*Article 7.* This Agreement shall apply only to the European territory of the Kingdom of the Netherlands.

*Article 8.* 1. This Agreement shall enter into force on the first day of the third month following the month in which the Contracting States have notified each other in writing, through the diplomatic channel, that the domestic requirements for its entry into force have been fulfilled.

2. This Agreement is concluded for an indefinite period. It may be denounced in writing by either Contracting State through the diplomatic channel. This Agreement shall cease to have effect on the first day of the twelfth month following the month in which it was denounced.

DONE at Vienna, on 21 October 1985, in two originals, in the Dutch and German languages, both texts being equally authentic.

For the Kingdom of the Netherlands:

L. H. J. B. VAN GORKOM

W. J. DEETMAN

For the Republic of Austria:

HEINZ FISCHER

## EXCHANGE OF LETTERS

## I

Vienna, 21 October 1985

Sir,

On the occasion of the signing today of the Agreement between the Kingdom of the Netherlands and the Republic of Austria concerning acceptance of equivalencies in higher education (hereinafter referred to as the Agreement), I have the honour to confirm that the following was also agreed upon in the negotiations:

1. The Agreement concerning accreditations and acceptances for the purpose of continued or further studies, including, as appropriate, admission to the doctorate course.

2. The purpose of the Agreement shall be to prescribe in the examination regulations of the Contracting States, the preparatory educational requirements for admission to study courses. The Agreement shall therefore exempt students from the obligation to provide evidence of their compliance with the said preparatory educational requirements only for the purpose of continuing their studies or undertaking further studies, as the case may be. Such exemption shall not extend to the awarding of diplomas, degrees or certificates.

3. The Agreement shall not cover the *effectus civilis*. After the treaty is concluded, the Contracting States shall consider to what extent questions concerning the *effectus civilis* may be settled by mutual agreement.

4. In cases where studies culminate in a State examination, in accordance with article 5 of the Agreement study periods shall be taken into account and examinations recognized only on the basis of the internal examination regulations in force at that time.

5. The general entry requirements and entry restrictions in force for admission to study courses and parts thereof in the Contracting States shall not be affected by the Agreement.

6. The applicability of the Agreement to the Kingdom of the Netherlands shall be as follows:

(a) Where official authorities have jurisdictions to decide in matters arising from the Agreement, the Agreement shall apply directly.

(b) Where the establishments of higher education have jurisdiction to decide, the provisions of the Agreement shall be deemed to constitute a recommendation for these establishments.

7. With regard to article 4 of the Agreement, the Kingdom of the Netherlands declares it to be its interpretation of paragraph 2 that the holder of a foreign academic degree in the Kingdom of the Netherlands shall not be obliged to specify in the degree the establishment of higher education concerned.

8. In the Netherlands the following shall be deemed to be establishments of higher education within the meaning of article 1 of the Agreement:

(a) The universities and establishments of higher education specified in article 15 of the Scientific Education Act (*Staatsblad* 1975, 729), namely:

- The national universities in Leiden, Groningen, Utrecht and Rotterdam;
- The national technical colleges in Delft, Eindhoven and Enschede;
- The national agricultural college in Wageningen;
- The Municipal University in Amsterdam;
- The special universities in Amsterdam and Nijmegen;
- The special college for social sciences and humanities in Tilburg;

(b) The national university of Limburg established by the Limburg National University Act (*Staatsblad*, 1975, 717);

(c) The inter-university institutes established between the universities and colleges referred to in subparagraphs (a) and (b);

(d) The special universities and colleges designated by article 118 of the Scientific Education Act in so far as it covers the doctorates and certificates of successfully passed examinations specified therein. At the time the Agreement was concluded, this shall apply to the following colleges:

—The Training Institute for Business Studies of the Nijenrode Foundation, Institute of Business Studies, with headquarters at Breukelen (Royal Decree of 27 September 1982, *Staatsblad* 558);

—The Catholic theological colleges in Tilburg, Amsterdam and Heerlen, in respect of the doctorate and the certificate of a successfully passed doctoral examination in theology (Royal Decree of 9 September 1974, *Staatsblad* 539);

—The Theological College of the Reformed Church in the Netherlands in Kampen, Oudestraat 6, together with the Johannes Calvijn Academy of the Johannes Calvijn Foundation in Kampen, in respect of the doctorate and the certificate of a successfully passed doctoral examination in theology (Royal Decree of 8 March 1975, *Staatsblad* 109);

—The Theological College of the Reformed (Free) Church in Kampen, Broederweg 15, in respect of the doctorate and the certificate of a successfully passed doctoral examination in theology (Royal Decree of 8 March 1975, *Staatsblad* 109);

—The Theological College of the Christian Reformed Church in the Netherlands in Apeldoorn, in respect of the certificate of a successfully passed pre-final examination (Royal Decree of 8 March 1975, *Staatsblad* 109), and of the doctorate and certificate of a successfully passed doctoral examination in theology (Royal Decree of 2 February 1979, *Staatsblad* 43);

—The Catholic Theological College in Utrecht, in respect of the doctorate and the certificate of a successfully passed doctoral examination in theology (Royal Decree of 23 January 1976, *Staatsblad* 33).

(e) The Open University at Heerlen (*Staatsblad* 1984, 573).

9. In Austria the following shall be deemed to be establishments of higher education within the meaning of article 1 of the Agreement:

(a) The University of Vienna; the University of Graz; the University of Innsbruck; the University of Salzburg; the Technical University of Vienna; the Technical University of Graz; the University of Mining, Leoben; the University for Agriculture, Vienna; the University of Veterinary Medicine, Vienna; the Economics University, Vienna; the University of Linz; and the University for Educational Sciences, Klagenfurt;

(b) The following establishments of higher education in the arts, in so far as they offer courses of study to which the study regulations for universities are applicable: the Academy of the Fine Arts in Vienna; the College for Applied Arts in Vienna; the College for Music and the Performing Arts in Vienna; the “Mozarteum” College for Music and the Performing Arts in Salzburg; the College for Music and the Performing Arts in Graz; and the College for Artistic and Industrial Design in Linz.

10. The definition of establishments of higher education in article 1 shall apply not only to the establishments of higher education existing in the two Contracting States at the time of entry into force of the Agreement, but also to all institutions subsequently recognized by law in one of the two Contracting States to be establishments of higher education.

11. “Diploma,” in the Dutch text corresponds to “Diplomgrad” in the German text of the Agreement.

I have the honour to propose that this letter and your reply in confirmation thereof shall constitute an agreement between the Kingdom of the Netherlands and the Republic of Austria which shall be an integral part of the Agreement and shall enter into force on the same day and on the same conditions as those of the Agreement.

[Signed]

L. H. J. B. VAN GORKOM  
Her Majesty's Ambassador

The Minister for Science and Research  
Dr. H. Fischer  
Vienna

## II

FEDERAL MINISTER FOR SCIENCE AND RESEARCH

Vienna, 21 October 1985

Sir,

I have the honour to acknowledge the receipt of your letter of today's date, the German text of which reads as follows:

[See letter I]

I have the honour to confirm to you that the Government of the Republic of Austria is in agreement with the contents of the foregoing letter.

HEINZ FISCHER

His Excellency Ambassador L. H. J. B. van Gorkom  
Royal Netherlands Embassy  
Vienna

---

[TRADUCTION — TRANSLATION]

ACCORD<sup>1</sup> ENTRE LE ROYAUME DES PAYS-BAS ET LA RÉPUBLIQUE  
D'AUTRICHE RELATIF À LA RECONNAISSANCE DES ÉQUIVA-  
LENCES DANS L'ENSEIGNEMENT SUPÉRIEUR

Le Royaume des Pays-Bas et la République d'Autriche,

S'inspirant des relations amicales qui existent entre les deux Etats,

Désireux de permettre aux étudiants des deux Etats d'entreprendre ou de poursuivre plus facilement des études dans les Etats contractants,

Sont convenus des dispositions ci-après relatives à la reconnaissance des périodes d'étude et des titres aux fins de la poursuite des études au niveau supérieur et à la validation des grades universitaires :

*Article premier.* Aux fins du présent Accord,

a) L'expression « établissement d'enseignement supérieur » désigne les universités, écoles supérieures et autres établissements d'enseignement supérieur auxquels le caractère d'établissement supérieur est juridiquement reconnu dans la République d'Autriche et au Royaume des Pays-Bas et qui sont habilités à délivrer le titre de docteur, ou dans lesquels les études peuvent être sanctionnées par un grade universitaire ou un examen d'Etat;

b) L'expression « grade universitaire » désigne les diplômes ou autres grades d'enseignement supérieur délivrés par un établissement d'enseignement supérieur au terme d'un cursus;

c) Les termes « examen » ou « examen d'Etat » désignent aussi bien les examens de fin d'étude que les examens intermédiaires ou d'autres formes d'examens partiels subis en cours d'étude dans un établissement d'enseignement supérieur.

*Article 2.* 1) Les études pertinentes accomplies en République d'Autriche et les examens qui y sont subis sont, sur demande, respectivement pris en compte ou reconnus aux fins des études à suivre au Royaume des Pays-Bas, dans la mesure où ils sont respectivement pris en compte ou reconnus dans un établissement d'enseignement supérieur en République d'Autriche.

2) Les études pertinentes accomplies au Royaume des Pays-Bas et les examens qui y sont subis sont, sur demande, respectivement pris en compte ou reconnus aux fins des études à suivre en République d'Autriche, dans la mesure où ils sont respectivement pris en compte ou reconnus dans un établissement d'enseignement supérieur au Royaume des Pays-Bas.

*Article 3.* Les grades universitaires et les certificats se rapportant à des « examens d'Etat » et délivrés à l'issue d'études supérieures confèrent à leurs titulaires qui souhaitent poursuivre leurs études ou entamer de nouvelles études dans des établissements d'enseignement supérieur de l'autre Etat le droit de suivre lesdites études sans subir de nouveaux examens ni d'examens supplémentaires, à condition et pour autant que le titulaire du grade universitaire ou du certificat se rapportant à l'« examen d'Etat » soit habilité,

<sup>1</sup> Entré en vigueur le 1<sup>er</sup> février 1987, soit le premier jour du troisième mois ayant suivi le mois au cours duquel les Parties contractantes s'étaient notifiées (le 19 novembre 1986) l'accomplissement de leurs procédures internes, conformément au paragraphe 1 de l'article 8.

dans l'Etat où ledit grade ou certificat a été délivré, à poursuivre ses études ou à entreprendre de nouvelles études sans avoir à subir de nouveaux examens ni d'examens supplémentaires.

*Article 4.* 1) Le titulaire d'un grade de docteur ou d'un grade universitaire conférant directement le droit d'entreprendre des études de doctorat verra ce grade validé sous la même forme qu'il le serait selon la législation de l'Etat où il a été délivré.

2) Le titulaire d'un autre grade universitaire verra ce grade validé sous la même forme qu'il le serait selon la législation de l'Etat où il a été délivré, à condition d'indiquer l'établissement d'enseignement supérieur qui l'a délivré.

*Article 5.* Pour l'admission aux « examens d'Etat », les validations et reconnaissances prévues dans le présent Accord s'appliquent dans le cadre des dispositions relatives aux examens.

*Article 6.* 1) Une commission permanente d'experts composée de trois membres nommés respectivement par chacun des Etats contractants est créée pour donner des avis sur toutes les questions relatives à l'application du présent Accord. La liste de ces membres est communiquée à l'autre Etat contractant par la voie diplomatique.

2) La commission permanente d'experts se réunit à la demande de l'un des Etats contractants, le lieu de réunion étant fixé d'un commun accord par la voie diplomatique.

*Article 7.* Le présent Accord ne s'applique qu'au territoire européen du Royaume des Pays-Bas.

*Article 8.* 1) Le présent Accord entrera en vigueur le premier jour du troisième mois suivant celui au cours duquel les deux Etats Contractants se seront informés par écrit et par la voie diplomatique que les conditions requises au plan national pour son entrée en vigueur sont remplies.

2) Le présent Accord est conclu pour une durée indéterminée. Chacun des Etats contractants peut le dénoncer par écrit et par la voie diplomatique. Il cessera de produire ses effets au premier jour du douzième mois suivant celui de la dénonciation.

FAIT à Vienne, le 21 octobre 1985, en deux exemplaires originaux en langues néerlandaise et allemande, les deux textes faisant également foi.

Pour le Royaume des Pays-Bas :

L. H. J. B. VAN GORKOM  
W. J. DEETMAN

Pour la République d'Autriche :

HEINZ FISCHER

## ÉCHANGE DE LETTRES

## I

Vienne, le 21 octobre 1985

Monsieur le Ministre,

A l'occasion de la signature à la date d'aujourd'hui de l'Accord entre le Royaume des Pays-Bas et la République d'Autriche relatif à la reconnaissance des équivalences dans le domaine des études supérieures (ci-après dénommé l'Accord), j'ai l'honneur de confirmer que les dispositions ci-dessous ont également été arrêtées lors des négociations :

1. L'Accord porte sur les reconnaissances et les validations destinées à poursuivre des études ou à en entreprendre de nouvelles, y compris le cas échéant l'admission à la préparation au doctorat.

2. L'Accord a pour objet de fixer les conditions qui, en matière d'études préparatoires, donnent accès aux études selon les types d'examens des deux Parties contractantes. Il ne dispense donc de produire la preuve que ces conditions sont remplies qu'aux fins de poursuivre des études ou d'en entreprendre de nouvelles. Il n'entraîne pas la délivrance du diplôme, du grade ou du certificat dont l'intéressé est dispensé de présenter la preuve.

3. L'Accord ne porte pas sur l'*effectus civilis*. Une fois l'Accord conclu, les deux Parties contractantes examineront dans quelle mesure les questions relatives à l'*effectus civilis* peuvent être réglées dans un accord particulier.

4. En ce qui concerne le caractère particulier des études sanctionnées par un examen d'Etat, les périodes d'étude selon l'article 5 de l'Accord ne sont prises en compte et les examens ne sont reconnus que conformément à la législation intérieure en matière d'examens.

5. L'Accord ne modifie pas les conditions générales ou particulières d'admission ni les restrictions à l'admission aux cours et parties de cours, qui sont en vigueur dans les deux Etats contractants.

6. L'applicabilité de l'Accord au Royaume des Pays-Bas doit s'interpréter comme suit :

a) Quand les autorités nationales sont compétentes pour prendre des décisions en vertu de l'Accord, celui-ci s'applique directement.

b) Quand les établissements d'enseignement supérieur sont compétents pour se prononcer, l'Accord a pour eux valeur de recommandation.

7. S'agissant de l'article 4 de l'Accord, le Royaume des Pays-Bas interprète le paragraphe 2 comme signifiant que le titulaire d'un autre grade universitaire au Royaume des Pays-Bas n'est pas tenu de préciser dans le diplôme l'établissement d'enseignement supérieur qui l'a délivré.

8. Aux Pays-Bas, les établissements d'enseignement supérieur au sens de l'article premier de l'Accord sont les suivants :

a) Les universités et établissements d'enseignement supérieur visés à l'article 15 de la loi sur l'enseignement scientifique (*Staatsblad* 1975, 729), à savoir :

— Les universités nationales de Leyde, Groningue, Utrecht et Rotterdam;

— Les collèges techniques nationaux de Delft, Eindhoven et Enschede;

— Le Collège national d'agriculture de Wageningen;

— L'Université municipale d'Amsterdam;

- Les universités spécialisées d'Amsterdam et de Nimègue;
- Le Collège spécialisé des sciences sociales et des humanités de Tilburg;
- b) L'université nationale du Limbourg créée par la loi sur l'université nationale du Limbourg (*Staatsblad* 1975, 717);
- c) Les instituts interuniversitaires créés pour rattacher les universités et collèges visés aux alinéas *a* et *b*;
- d) Les universités et collèges spécialisés désignés à l'article 118 de la loi sur l'enseignement scientifique dans la mesure où ses dispositions couvrent les doctorats et les certificats sanctionnant les examens visés audit article qui ont été subis avec succès. Au moment de la conclusion du présent Accord, la présente disposition s'applique aux collèges ci-après :
  - L'Institut de formation commerciale de la fondation Nijenrode, Institut commercial, dont le siège se trouve à Breukelen (décret royal du 27 septembre 1982, *Staatsblad* 558);
  - Les collèges catholiques de théologie de Tilburg, Amsterdam et Heerlen, en ce qui concerne le doctorat et le certificat sanctionnant un examen de doctorat de théologie subi avec succès (décret royal du 9 septembre 1974, *Staatsblad* 539);
  - Le Collège de théologie de l'Eglise réformée des Pays-Bas à Kampen, Oudestraat 6, associé à l'Académie Jean Calvin de la Fondation Jean Calvin de Kampen, en ce qui concerne le doctorat et le certificat sanctionnant un examen de doctorat de théologie subi avec succès (décret royal du 8 mars 1975, *Staatsblad* 109);
  - Le Collège de théologie de l'Eglise réformée (« Vrijgemaakt ») de Kampen, Broederweg 15, en ce qui concerne le doctorat et le certificat sanctionnant un examen de doctorat de théologie subi avec succès (décret royal du 8 mars 1975, *Staatsblad* 109);
  - Le Collège de théologie de l'Eglise chrétienne réformée des Pays-Bas d'Apeldoorn, en ce qui concerne le certificat sanctionnant un examen préluant à la fin des études qui a été subi avec succès (décret royal du 8 mars 1975, *Staatsblad* 109) et en ce qui concerne le doctorat et le certificat sanctionnant un examen de doctorat de théologie subi avec succès (décret royal du 2 février 1979, *Staatsblad* 43);
  - Le Collège catholique de théologie d'Utrecht, en ce qui concerne le doctorat et le certificat sanctionnant un examen de doctorat de théologie subi avec succès (décret royal du 23 janvier 1976, *Staatsblad* 33);
  - e) L'Université par correspondance de Heerlen (*Staatsblad* 1984, 573).

9. En Autriche, les établissements d'enseignement supérieur au sens de l'article premier de l'Accord sont les suivants :

- a) L'Université de Vienne; l'Université de Graz; l'Université d'Innsbruck; l'Université de Salzbourg; l'Université technique de Vienne; l'Université technique de Graz; l'Université des mines de Leoben; l'Université d'agronomie de Vienne; l'Université vétérinaire de Vienne; l'Université d'économie de Vienne; l'Université de Linz; l'Université des sciences éducatives de Klagenfurt;
- b) Les établissements d'enseignement supérieur ci-après dans le domaine artistique, dans la mesure où ils dispensent des cours auxquels s'applique la réglementation relative aux études universitaires : l'Académie des arts plastiques de Vienne; l'Ecole supérieure des arts appliqués de Vienne; l'Ecole supérieure de musique et des arts de la scène de Vienne; l'Ecole supérieure de musique et des arts de la scène « Mozarteum » de Salzbourg; l'Ecole supérieure de musique et des arts de la scène de Graz; l'Ecole supérieure de dessin artistique et industriel de Linz.



10. La définition des établissements d'enseignement supérieur donnée à l'article premier s'applique non seulement aux établissements des deux Etats contractants existant à l'entrée en vigueur de l'Accord, mais aussi à tous ceux auxquels le caractère d'établissement supérieur sera reconnu par la loi dans l'un des deux Etats contractants.

11. Le terme « Diploma » dans le texte néerlandais correspond au terme « Diplomgrad » dans le texte allemand de l'Accord.

J'ai l'honneur de proposer que la présente lettre et votre confirmation constituent entre le Royaume des Pays-Bas et la République d'Autriche un accord qui fera partie intégrante de l'Accord et entrera en vigueur le même jour et aux mêmes conditions que l'Accord.

[Signé]

L. H. J. B. VAN GORKOM  
Ambassadeur

Monsieur H. Fischer  
Ministre des sciences et de la recherche  
Vienne

11

LE MINISTRE FÉDÉRAL DES SCIENCES ET DE LA RECHERCHE

Vienne, le 21 octobre 1985

Monsieur l'Ambassadeur,

J'ai l'honneur d'accuser réception de votre lettre de ce jour, dont la version allemande est libellée comme suit :

[Voir lettre I]

J'ai l'honneur de vous confirmer que le Gouvernement de la République d'Autriche souscrit au contenu de votre lettre.

HEINZ FISCHER

M. L. H. J. B. van Gorkom  
Ambassadeur  
Ambassade du Royaume des Pays-Bas  
Vienne

---



**No. 25170**

---

**ISRAEL  
and  
CHILE**

**Agreement on tourism co-operation. Signed at Jerusalem  
on 21 January 1986**

*Authentic texts: Hebrew, Spanish and English.  
Registered by Israel on 6 August 1987.*

---

**ISRAËL  
et  
CHILI**

**Accord de coopération dans le domaine du tourisme. Signé  
à Jérusalem le 21 janvier 1986**

*Textes authentiques : hébreu, espagnol et anglais.  
Enregistré par Israël le 6 août 1987.*

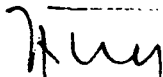
## ס ע י ף 111

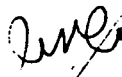
הסכם זה יאושר. הצדדים יודיעו זה לזה כאשר ימולאו נוהליהם החוקיים הפנימיים לשם כניסתו לחוקף של הסכם זה. הוא יכנס לחוקף עם החלפת מסמכי האישרור, אשר תוקיים בסנטיאגו.

## ס ע י ף IV

הסכם זה יהיה לחקופת חמש שנים, אשר תוארך מאליה לחקופות שוות. כל צד מחקש ראוי להסחלק ממנו באמצעות הודעה בכתב שתינתן דרך הצינורות הדיפלומטיים, ששה חודשים לפני תאריך פקיעתו. במקרה כזה ינשיכו בתוכניות ובמשימות הנמצאות בתהליך של ביצוע עד להשלמתן, זולת אם הסכימו הצדדים אחרת.

נעשה בירושלים ביום 21 בינואר 1986, שהוא י"א בשבט תשמ"ט אלפים שבע מאות ארבעים ושש, בשעה עוחקי מקור, שניים בעברית שניים בספרדית ושניים באנגליו, כשכולה אמינים במידה שווה. במקרה על הכולי פרשנות יכריע הנוסח האנגלי.

  
 בשם ממשלת הרפובליקה  
 של צ'ילה

  
 בשם ממשלת מדינת  
 ישראל

(ב) להחליף מידע על חתיקה בעניני חיירות, תכניות פיתוח ונאודולוגיות בנוגע לתכנון החירות;

(ג) לקדם חילופי סטטיסטיקות, מחקרי שוק ורשומות אחרות הקשורים בכימיה ובקביעת טיבה של הפעילות החירותית;

(ד) להחליף מידע בדבר משאבי חיירות ואחרי משיכה לחירות, העשויים לעניין צד מן הצדדים;

(ה) לסייע לחילופי מידע ונסיון בהכשרתו של חבד העובדים הפועל בענף החירות;

(ו) לקדם הענקתן של הקלות לשם הגדלתם וזירוזן של חילופי חנועה הוויירות בין שתי הארצות;

(ז) לקדם את ההבנה בקרב סוכני הנסיעות של שתי הארצות, כדי להקל על פיתוחם של סיורים מאורגנים או חוכניות העשויים להיות מרתקים לשם שיווק בארץ האחרת;

(ח) להקל על הפצתו של חומר לפרסומת ועל הוצאתם לפועל של מבצעים, שמטרתם להביא את תדמיתה החירותית, את האירועים ואת אחרי המשיכה של הארץ האחת לכלל ידיעה בארץ האחרת.

## ס ע י ף 11

הרשויות המוסמכות האחראיות לפיתוח המשימות והחוכניות המיועדות לבצע את מטרתן ההסכם יהיו מינהלי החירות של שתי הארצות. ההסכמות שיתקבלו בנושאים אלה על ידי הרשויות האמורות יובאו לידיעה משרדי החוץ של שתי הארצות.

## [HEBREW TEXT — TEXTE HÉBREU]

הסכם בדבר שיחוף פעולה בענייני חיירות

ב י ן

ממשלת מדינת ישראל

ו ב י ן

ממשלת הרפובליקה של צ'ילה

נגמשת מדינת ישראל וממשלת הרפובליקה של צ'ילה,

- בהכירן ביחסי הידידות השוררים בין שתי הארצות,

- בתיחן את הדעה לחשיבותה של החיירות כגורם לפיתוח כלכלי וכן להבנה בין עמיהן,

- בהיותן מונחות על ידי רוח המלצותיה של ועידת האומות המאוחדות על חיירות ונסיעות בין - לאומיות, שנחקימה ברומא ב-1963,

- ברצונן לעשות שיחוף פעולה זה פורה ככל שאפשר,

הסכימו על האמור לקמן:

ס ע י ף ו

הצדדים המחקרים מסכימים לנקוט את הצעדים הנחוצים כדי להגדיל את חילופי החיירים בין שני הצדדים, ולמטרה זו הם מקבלים עליהם:

(א) לקדם חילופי נסיון, מחקרים ופרויקטים של חיירות, המיועדים לכונן שיחוף פעולה הדדי, יעיל ומהיר בענייני חיירות;

[SPANISH TEXT — TEXTE ESPAGNOL]

## CONVENIO DE COOPERACIÓN TURÍSTICA ENTRE EL GOBIERNO DEL ESTADO DE ISRAEL Y EL GOBIERNO DE LA REPÚBLICA DE CHILE

El Gobierno del Estado de Israel y el Gobierno de la República de Chile,  
Reconociendo las amistosas relaciones existentes entre ambos países,  
Teniendo en cuenta la importancia del turismo como factor de desarrollo económico y entendimiento entre sus pueblos,

Inspirados por el espíritu de las recomendaciones de la Conferencia de las Naciones Unidas sobre Turismo y Viajes Internacionales, celebrada en Roma en 1963,

Y con el deseo de hacer que esta cooperación sea lo mas fructífera posible,

Han acordado lo siguiente:

*Artículo I.* Las Partes Contratantes acuerdan las medidas necesarias para aumentar el intercambio de turistas entre ambos países, y, para este fin, ellos se comprometen a:

- a) Fomentar el intercambio de experiencias, estudios y proyectos de turismo tendientes a establecer una cooperación mutua, eficaz y rápida en materias de turismo.
- b) Intercambiar información sobre legislación en turismo, programas de desarrollo y metodologías relacionadas con la planificación de turismo.
- c) Fomentar el intercambio de estadísticas, investigaciones y mercado y otros antecedentes relacionados con la cuantificación y cualificación de la actividad turística.
- d) Intercambiar información en cuanto a los recursos y atracciones turísticas que puedan ser de interés para cada una de las Partes.
- e) Promover el intercambio de información y experiencias en cuanto a la capacitación del personal que trabaja en el sector del turismo.
- f) Fomentar el otorgamiento de facilidades para aumentar y hacer más expedito el intercambio de turistas entre ambos países.
- g) Fomentar el entendimiento entre los agentes de viajes de ambos países, de manera de facilitar el desarrollo de paquetes o programas turísticos que puedan ser atrayentes para ser comercializados en el otro país.
- h) Facilitar la distribución de material de promoción y la realización de campañas destinadas a dar a conocer la imagen, eventos y atracciones turísticas de un país en el otro.

*Artículo II.* Las autoridades competentes responsables del desarrollo de programas y planes tendientes a cumplir los objetivos del convenio, serán las respectivas Direcciones de Turismo de cada país. Los acuerdos que las citadas autoridades adopten sobre estas materias deberán ser dados a conocer a los Ministerios de Relaciones Exteriores de ambos países.

*Artículo III.* Este Convenio deberá ser ratificado. Las Partes deberán informarse recíprocamente cuando hayan sido cumplidos los procedimientos legales internos para la entrada en vigencia del convenio, la que se producirá una vez realizado el intercambio de los instrumentos de ratificación, que deberá tener lugar en Santiago.

*Artículo IV.* Este Convenio tendrá una duración de 5 años, la cual sera renovada automáticamente por iguales períodos. Cada Parte Contratante podrá denunciar el Convenio por medio de una notificación por escrito entregada a través de canales diplomáticos seis meses antes de la fecha de expiración.

En dicho caso, los planes y programas que se estén llevando a cabo, continuarán hasta su finalización, a menos que las Partes acuerden lo contrario.

HECHO en Jerusalén, en el 21 día de Enero de 1986, el cual corresponde al 11 día de Shvat de cinco mil setecientos cuarenta y seis, en seis ejemplares originales, dos en Español, dos en Hebreo y dos en Inglés, siendo todos ellos igualmente auténticos. En caso de divergencia en cuanto a la interpretación, prevalecerá el texto en inglés.

Por el Gobierno  
del Estado de Israel:

[Signed — Signé]<sup>1</sup>

Por el Gobierno  
de la República de Chile:

[Signed — Signé]<sup>2</sup>

---

<sup>1</sup> Signed by Yitzhak Shamir — Signé par Yitzhak Shamir.

<sup>2</sup> Signed by Nilo Floody Buxton — Signé par Nilo Floody Buxton.



## AGREEMENT<sup>1</sup> ON TOURISM COOPERATION BETWEEN THE GOVERNMENT OF THE STATE OF ISRAEL AND THE GOVERNMENT OF THE REPUBLIC OF CHILE

The Government of the State of Israel and the Government of the Republic of Chile,  
Recognizing the friendly relations between both countries;

Considering the importance of tourism as a factor of economic development as well as of understanding among their people;

Inspired by the spirit of the recommendations of the United Nations Conference on Tourism and International Travels, held in Rome in 1963;

Desirous to make this cooperation as fruitful as possible;

Have agreed as follows:

*Article I.* The Contracting Parties agree to take the necessary steps to increase the exchange of tourists between both Parties and, for this purpose, they undertake to:

- a) Foster the exchange of experience, studies and projects of tourism, tending to establish a mutual, effective and prompt cooperation in matters of tourism;
- b) Exchange information on legislation on tourism, development programs, and methodologies concerning the planning of tourism;
- c) Foster the exchange of statistics, market research and other records associated with the quantification and qualification of tourist activity;
- d) Exchange information concerning tourist resources and attractions that may be interesting to either party;
- e) Promote the exchange of information and experiences in training the personnel that works in the sector of tourism;
- f) Foster the granting of facilities to increase and expedite the exchange of tourist flow between both countries;
- g) Foster the understanding among travel agents of both countries so as to facilitate the development of package-tours or programs that may become attractive to be marketed in the other country;
- h) Facilitate the distribution of promotion material and the carrying out of campaigns aimed at making the tourist image, events and attractions of one country known in the other one.

*Article II.* The Competent Authorities responsible for developing programs and plans, tending to fulfill the aims of the Agreement, will be the respective Tourism Directorates of both countries. The agreements taken upon these matters by the said Authorities shall be made known to the Ministries of Foreign Affairs of both countries.

*Article III.* This Agreement shall be ratified. The Parties shall inform each other when their domestic legal procedures for the entering into force of the Agreement have been complied with. It shall enter into force upon the exchange of Instruments of Ratification which shall take place at Santiago.

<sup>1</sup> Came into force on 5 June 1987 by the exchange of the instruments of ratification, which took place at Santiago, in accordance with article III.

*Article IV.* This Agreement shall have a 5-year term, which will be automatically extended for equal periods. Each Contracting Party may denounce it by means of written notification given through diplomatic channels six months before its expiration date. In such a case, plans and programs being carried out will be continued until completion unless otherwise agreed upon by the Parties.

DONE at Jerusalem, on the 21 day of January 1986, which corresponds to the 11 day of Shvat, Five Thousand Seven Hundred and Forty-six, in six original copies, two in Spanish, two in Hebrew and two in English, all of them being equally authentic. In case of divergency of interpretation, the English text shall prevail.

For the Government  
of the State of Israel:

[Signed — Signé]<sup>1</sup>

For the Government  
of the Republic of Chile:

[Signed — Signé]<sup>2</sup>

---

<sup>1</sup> Signed by Yitzhak Shamir — Signé par Yitzhak Shamir.

<sup>2</sup> Signed by Nilo Floody Buxton — Signé par Nilo Floody Buxton.

[TRADUCTION — TRANSLATION]

ACCORD<sup>1</sup> DE COOPÉRATION DANS LE DOMAINE DU TOURISME  
ENTRE LE GOUVERNEMENT DE L'ÉTAT D'ISRAËL ET LE  
GOUVERNEMENT DE LA RÉPUBLIQUE DU CHILI

Le Gouvernement de l'Etat d'Israël et le Gouvernement de la République du Chili,  
Reconnaissant les relations amicales qui existent entre leurs deux pays;

Considérant l'importance du tourisme en tant que facteur de développement  
économique et de compréhension entre leurs peuples;

Inspirés par l'esprit des recommandations de la Conférence des Nations Unies sur  
le tourisme et les voyages internationaux, tenue à Rome en 1963;

Désireux de rendre cette coopération aussi fructueuse que possible;

Sont convenus de ce qui suit :

*Article premier.* Les Parties contractantes conviennent de prendre les mesures  
nécessaires pour accroître les échanges de touristes entre les deux Parties et, à cet effet,  
s'engagent à :

- a) Encourager les échanges d'expérience, d'études et de projets touristiques tendant à établir une coopération mutuelle efficace et prompte sur les questions touchant au tourisme;
- b) Echanger des informations sur la législation touristique, les programmes de développement et les méthodes liées à la planification du tourisme;
- c) Encourager les échanges de statistiques, études de marché et autres données touchant à l'évaluation quantitative et qualitative de l'activité touristique;
- d) Echanger des renseignements concernant les ressources et attractions touristiques qui peuvent présenter un intérêt pour l'une ou l'autre des Parties;
- e) Encourager les échanges d'information et d'expérience en ce qui concerne la formation du personnel travaillant dans le secteur du tourisme;
- f) Encourager l'octroi de facilités de nature à accroître et à accélérer les échanges touristiques entre les deux pays;
- g) Encourager une compréhension mutuelle entre agents de tourisme des deux pays de manière à faciliter le développement des circuits à forfait ou programmes dont la vente dans l'autre pays peut présenter un intérêt;
- h) Faciliter la diffusion de matériel promotionnel et la réalisation de campagnes visant à faire connaître les possibilités, les manifestations et les attractions touristiques de l'un des pays dans l'autre.

*Article II.* Les autorités compétentes chargées de l'élaboration des programmes et des plans visant à atteindre les buts de l'Accord seront les directions respectives du tourisme des deux pays. Les accords conclus sur ces questions par lesdites autorités seront portés à la connaissance des ministères des affaires étrangères des deux pays.

<sup>1</sup> Entré en vigueur le 5 juin 1987 par l'échange des instruments de ratification, qui a eu lieu à Santiago, conformément à l'article III.

*Article III.* Le présent Accord est sujet à ratification. Les Parties s'informeront mutuellement de l'accomplissement des formalités internes requises pour l'entrée en vigueur de l'Accord. Cette dernière interviendra lors de l'échange des instruments de ratification qui aura lieu à Santiago.

*Article IV.* Le présent Accord est conclu pour une durée de cinq ans et sera reconduit automatiquement pour des périodes de durée égale. Chacune des Parties contractantes peut le dénoncer, moyennant un préavis écrit transmis par la voie diplomatique six mois avant la date d'expiration. En pareil cas, les plans et programmes en cours d'exécution se poursuivront jusqu'à l'achèvement, sauf accord contraire des deux Parties.

FAIT à Jérusalem le 21 janvier 1986, qui correspond au 11 Shevat 5746 de l'ère hébraïque, en six exemplaires originaux, dont deux en espagnol, deux en hébreu et deux en anglais, tous les textes faisant également foi. En cas de divergence d'interprétation, le texte anglais prévaudra.

Pour le Gouvernement  
de l'Etat d'Israël :

[YITZHAK SHAMIR]

Pour le Gouvernement  
de la République du Chili :

[NILO FLOODY BUXTON]

---

**No. 25171**

---

**UNION OF SOVIET SOCIALIST REPUBLICS  
and  
CHINA**

**Consular Agreement. Signed at Beijing on 10 September 1986**

*Authentic texts: Russian and Chinese.*

*Registered by the Union of Soviet Socialist Republics on 6 August 1987.*

---

**UNION DES  
RÉPUBLIQUES SOCIALISTES SOVIÉTIQUES  
et  
CHINE**

**Convention consulaire. Signée à Beijing le 10 septembre 1986**

*Textes authentiques : russe et chinois.*

*Enregistrée par l'Union des Républiques socialistes soviétiques le 6 août 1987.*

[RUSSIAN TEXT — TEXTE RUSSE]

## КОНСУЛЬСКИЙ ДОГОВОР МЕЖДУ СОЮЗОМ СОВЕТСКИХ СОЦИАЛИСТИЧЕСКИХ РЕСПУБЛИК И КИТАЙСКОЙ НАРОДНОЙ РЕСПУБЛИКОЙ

Союз Советских Социалистических Республик и Китайская Народная Республика,

Руководимые желанием дальнейшего развития консульских отношений между обоими государствами,

Приинмая во внимание, что подписанный в Пекине 23 июня 1959 года Консульский договор между Союзом Советских Социалистических Республик и Китайской Народной Республикой нуждается в обновлении,

Решили заключить настоящий Консульский договор и с этой целью согласились о нижеследующем.

### РАЗДЕЛ I. ОПРЕДЕЛЕНИЯ

#### *Статья 1*

Приводимые ниже термины в настоящем Договоре имеют следующее значение:

- 1) «консульское учреждение» означает генеральное консульство, консульство, вице-консульство или консульское агентство;
- 2) «консульский округ» означает район государства пребывания, отведенный консульскому учреждению для выполнения консульских функций;
- 3) «глава консульского учреждения» означает лицо, уполномоченное представляемым государством для руководства консульским учреждением;
- 4) «консульское должностное лицо» означает лицо, включая главу консульского учреждения, которому поручено в этом качестве выполнение консульских функций;
- 5) «сотрудник консульского учреждения» означает лицо, выполняющее в консульском учреждении административные и технические функции или функции по обслуживанию;
- 6) «работники консульского учреждения» означает консульские должностные лица и сотрудники консульского учреждения;
- 7) «частная домашняя прислуга» означает лицо, нанятое специально для частного обслуживания работников консульского учреждения;
- 8) «консульские помещения» означает специально предоставленные для использования консульским учреждением здания или части зданий и обслуживающие их земельные участки, независимо от того, кому принадлежит право собственности на них;
- 9) «консульские архивы» означает все деловые бумаги консульского учреждения, документы, корреспонденцию, коды, шифры, реестры и рабочую аппаратуру технического характера, а также оборудование, предназначенное для их хранения и защиты;

10) «гражданин представляемого государства» означает физическое лицо, в применимых случаях также означает и юридическое лицо;

11) «судно представляемого государства» означает судно, которое в соответствии с законодательством представляемого государства имеет право плавать под флагом этого государства, за исключением военных кораблей;

12) «воздушное судно представляемого государства» означает воздушное судно, зарегистрированное в представляемом государстве и имеющее его опознавательные знаки, за исключением военных летательных аппаратов.

## РАЗДЕЛ II. ОТКРЫТИЕ КОНСУЛЬСКИХ УЧРЕЖДЕНИЙ И НАЗНАЧЕНИЕ РАБОТНИКОВ КОНСУЛЬСКИХ УЧРЕЖДЕНИЙ

### *Статья 2.* ОТКРЫТИЕ КОНСУЛЬСКИХ УЧРЕЖДЕНИЙ

1. Представляемое государство может открыть консульское учреждение на территории государства пребывания только с согласия этого государства.

2. Местонахождение консульского учреждения, его класс и его консульский округ, а также любые изменения, связанные с этим, определяются по соглашению между представляемым государством и государством пребывания.

### *Статья 3.* НАЗНАЧЕНИЕ И ПРИЗНАНИЕ ГЛАВЫ КОНСУЛЬСКОГО УЧРЕЖДЕНИЯ

1. До назначения главы консульского учреждения представляемое государство должно убедиться дипломатическим путем в том, что данное лицо получит согласие государства пребывания на признание его в качестве главы консульского учреждения.

В случае, если государство пребывания не даст согласия на такое признание, то оно не обязано мотивировать свое решение.

2. После получения согласия представляемое государство должно передать по дипломатическим каналам государству пребывания патент или ноту о назначении главы консульского учреждения. В патенте или ноте должны быть указаны полное имя, фамилия, должность и ранг главы консульского учреждения, место нахождения консульского учреждения, его класс и консульский округ.

3. По получении патента или ноты о назначении главы консульского учреждения государство пребывания в кратчайший срок выдает главе консульского учреждения экзекватуру или уведомляет нотой о разрешении ему приступить к исполнению своих функций.

4. Глава консульского учреждения может приступить к исполнению своих функций сразу же по получении письменного подтверждения государства пребывания. До получения подтверждения глава консульского учреждения с согласия государства пребывания может временно выполнять свои функции.

5. После того, как государство пребывания подтвердило назначение главы консульского учреждения или разрешило ему временно выполнять свои функции, оно должно немедленно уведомить об этом компетентные власти консульского округа и предпринять все необходимые меры к тому, чтобы глава

консульского учреждения мог выполнять свои функции и пользоваться правами, привилегиями и иммунитетами, предусмотренными настоящим Договором.

#### *Статья 4.* ВРЕМЕННОЕ ВЫПОЛНЕНИЕ ФУНКЦИЙ ГЛАВЫ КОНСУЛЬСКОГО УЧРЕЖДЕНИЯ

1. Если глава консульского учреждения по какой-либо причине не может выполнять свои функции или если эта должность вакантна, представляемое государство может уполномочить консульское должностное лицо данного или другого консульского учреждения в государстве пребывания или одного из членов дипломатического персонала своего дипломатического представительства в государстве пребывания исполняющим обязанности главы консульского учреждения. Представляемое государство должно заблаговременно сообщить государству пребывания полное имя, фамилию, должность и ранг исполняющего обязанности главы консульского учреждения.

2. Исполняющий обязанности главы консульского учреждения пользуется правами, привилегиями и иммунитетами, предоставляемыми настоящим Договором главе консульского учреждения.

3. Член дипломатического персонала, назначенный временно исполняющим обязанности главы консульского учреждения, продолжает пользоваться дипломатическими привилегиями и иммунитетами, которые предоставлены ему согласно его дипломатическому статусу.

#### *Статья 5.* УВЕДОМЛЕНИЕ О ПРИБЫТИИ И ОТБЫТИИ

1. Представляемое государство в письменной форме сообщает компетентным властям по месту нахождения консульского учреждения следующее:

- 1) полное имя, фамилию, должность и ранг работников консульского учреждения, дату их прибытия и окончательного отъезда или прекращения их функций, а также об изменениях в их служебном положении, происшедших в период работы в консульском учреждении;
- 2) дату приезда и окончательного отъезда членов семей работников консульского учреждения и частной домашней прислуги, а также об изменениях в их статусе.

2. Компетентные власти государства пребывания выдают работникам консульского учреждения и членам их семей соответствующие удостоверения.

#### *Статья 6.* ГРАЖДАНСТВО КОНСУЛЬСКИХ ДОЛЖНОСТНЫХ ЛИЦ

Консульским должностным лицом может быть только гражданин представляемого государства, однако он не должен быть лицом, постоянно проживающим в государстве пребывания.

#### *Статья 7.* АННУЛИРОВАНИЕ ЭКЗЕКВАТУРЫ И ПРЕКРАЩЕНИЕ ПРИЗНАНИЯ

1. Государство пребывания может в любое время, не будучи обязанным мотивировать свое решение, уведомить представляемое государство дипломатическим путем о том, что то или иное консульское должностное лицо является «*persona non grata*» или что тот или иной сотрудник консульского



учреждения является непримлемым. В таком случае представляемое государство должно отозвать это лицо.

Если представляемое государство не выполнит в течение разумного срока этого обязательства, то государство пребывания может соответственно аннулировать экзекватуру данного лица или отказаться признавать такое лицо работником консульского учреждения.

2. Лицо, назначенное в качестве работника консульского учреждения, может быть объявлено непримлемым до прибытия на территорию государства пребывания или, если оно уже находится в государстве пребывания, до того, как оно приступит к исполнению своих обязанностей в консульском учреждении. В таких случаях представляемое государство аннулирует его назначение.

### РАЗДЕЛ III. КОНСУЛЬСКИЕ ФУНКЦИИ

#### *Статья 8.* ФУНКЦИИ КОНСУЛЬСКОГО ДОЛЖНОСТНОГО ЛИЦА

Функциями консульского должностного лица являются:

- 1) защита прав и интересов представляемого государства и его граждан, а также оказание помощи гражданам представляемого государства;
- 2) содействие развитию отношений между представляемым государством и государством пребывания в торговой, экономической, культурной, спортивной, научно-технической, туристической и других областях;
- 3) выяснение всеми законными путями положения в политической, торговой, экономической, культурной, спортивной, научно-технической и других областях государства пребывания и сообщение об этом правительству представляемого государства;
- 4) выполнение других функций, санкционированных представляемым государством, которые не запрещаются законами и правилами государства пребывания или против выполнения которых государство пребывания не имеет возражений.

#### *Статья 9.* ФУНКЦИИ ПО ВОПРОСАМ ГРАЖДАНСТВА И РЕГИСТРАЦИИ АКТОВ ГРАЖДАНСКОГО СОСТОЯНИЯ

1. Консульское должностное лицо имеет право:
  - 1) принимать в соответствии с законами представляемого государства ходатайства по вопросам гражданства;
  - 2) вести учет граждан представляемого государства;
  - 3) регистрировать рождение и смерть граждан представляемого государства и выдавать соответствующие свидетельства согласно законодательству представляемого государства при условии, если это не противоречит законодательству государства пребывания;
  - 4) регистрировать в соответствии с законодательством представляемого государства и если это не противоречит законодательству государства пребывания браки при условии, что оба лица, вступающие в брак, являются гражданами представляемого государства, и выдавать свидетельства о браке.
2. Положения пункта 1 настоящей статьи не освобождают заинтересованных лиц от обязанности соблюдать законы и правила государства пребывания.

### Статья 10. ВЫДАЧА ПАСПОРТОВ И ВИЗ

Консульское должностное лицо имеет право выдавать, продлевать, аннулировать паспорта, въездные, въездные-выездные, транзитные и другие визы, а также аналогичные документы и вносить в них изменения.

### Статья 11. НОТАРИАЛЬНОЕ ЗАСВИДЕТЕЛЬСТВОВАНИЕ И ЛЕГАЛИЗАЦИЯ

1. В соответствии с законами и правилами представляемого государства консульское должностное лицо имеет право:

1) по просьбе любого лица, независимо от его гражданства, выдавать ему различные документы для использования в представляемом государстве;

2) по просьбе граждан представляемого государства выдавать им различные документы для использования в государстве пребывания или за его пределами;

3) переводить документы на официальный язык представляемого государства или государства пребывания и удостоверить правильность этого перевода;

4) легализовать документы, выданные компетентными властями представляемого государства или государства пребывания;

5) составлять, удостоверить и принимать на хранение завещания граждан представляемого государства;

6) составлять и удостоверить акты и сделки между гражданами представляемого государства, поскольку такие акты и сделки не противоречат законодательству государства пребывания и не касаются установления или передачи права на недвижимое имущество; составлять и удостоверить акты и сделки между гражданами представляемого государства, с одной стороны, и гражданами других государств, с другой стороны, поскольку эти акты и сделки относятся исключительно к имуществу или правам в представляемом государстве и касаются дел, подлежащих рассмотрению в этом государстве при условии, что эти акты и сделки не противоречат законодательству государства пребывания;

7) удостоверить подписи граждан представляемого государства на всякого рода документах;

8) принимать на хранение имущество и документы граждан представляемого государства, поскольку это не противоречит законодательству государства пребывания.

2. Составленные, удостоверенные или переведенные консульским должностным лицом документы в соответствии с пунктом 1 настоящей статьи будут рассматриваться в государстве пребывания как документы, имеющие такое же юридическое значение и доказательную силу, как если бы они были документами, составленными, удостоверенными или переведенными компетентными властями и учреждениями государства пребывания, при условии, что они соответствуют законодательству государства пребывания.

В случае, если это необходимо по законодательству государства пребывания, документы должны быть легализованы.

### Статья 12. СНОШЕНИЯ С ГРАЖДАНАМИ ПРЕДСТАВЛЯЕМОГО ГОСУДАРСТВА

1. Консульское должностное лицо может встречаться и сноситься с гражданами представляемого государства, давать им советы и оказывать всяческое содействие, включая принятие мер для оказания им правовой помощи.

Консульское должностное лицо может обращаться к компетентным властям государства пребывания за содействием в розыске пропавших без вести граждан представляемого государства, постоянно проживающих или временно находящихся на территории государства пребывания.

Государство пребывания никоим образом не ограничивает сношение граждан представляемого государства с консульским учреждением и доступ их в консульское учреждение.

2. В том случае, если гражданин представляемого государства арестован, задержан или лишен свободы в иной форме в пределах консульского округа, то компетентные власти государства пребывания в течение семи дней после случившегося уведомляют об этом консульское учреждение.

3. Консульское должностное лицо имеет право посетить гражданина представляемого государства, который был арестован, задержан, лишен свободы в иной форме или отбывает срок тюремного заключения, сноситься, встречаться с ним и оказывать ему правовую помощь. Компетентные власти государства пребывания по просьбе консульского должностного лица должны организовать встречу консульского должностного лица с указанным гражданином представляемого государства в течение трех дней после уведомления. Дальнейшие посещения могут осуществляться через разумные промежутки времени.

4. Компетентные власти государства пребывания должны незамедлительно уведомить арестованного, задержанного или лишенного свободы в иной форме гражданина представляемого государства о его правах в соответствии с положениями пунктов 1 и 3 настоящей статьи.

5. Права, предусмотренные в настоящей статье, осуществляются в соответствии с законами и правилами государства пребывания. Однако применение законов и правил государства пребывания не должно ограничивать осуществление прав, предусмотренных в настоящей статье.

### Статья 13. ОПЕКА И ПОПЕЧИТЕЛЬСТВО

1. Компетентные власти государства пребывания при наличии у них информации уведомляют консульское должностное лицо о необходимости назначения опекуна или попечителя для гражданина представляемого государства, постоянно проживающего на территории государства пребывания.

2. Консульское должностное лицо сотрудничает по вопросу, указанному в пункте 1 настоящей статьи, с компетентными властями государства пребывания и, в случае необходимости, рекомендует лицо для выполнения обязанностей опекуна или попечителя в соответствии с законодательством государства пребывания.

3. Если суд или другие компетентные власти государства пребывания сочтут, что предложенное лицо по каким-либо причинам неприемлемо в качестве опекуна или попечителя, то консульское должностное лицо может предлагать иную кандидатуру.

*Статья 14.* ПРЕДСТАВИТЕЛЬСТВО ГРАЖДАН  
ПРЕДСТАВЛЯЕМОГО ГОСУДАРСТВА

Если гражданин представляемого государства не может осуществлять в государстве пребывания защиту своих прав и интересов в связи с отсутствием в государстве пребывания или по другим причинам, то консульское должностное лицо может без особой доверенности представлять этого гражданина в судах и других органах государства пребывания или обеспечивать его надлежащее представительство до тех пор, пока данный гражданин не назначит своих уполномоченных или не возьмет на себя защиту своих прав и интересов.

*Статья 15.* МЕРЫ ПО ОХРАНЕ НАСЛЕДСТВЕННОГО ИМУЩЕСТВА

1. При наличии информации компетентные власти государства пребывания в возможно короткий срок уведомляют консульское учреждение о всех случаях смерти в государстве пребывания граждан представляемого государства и по его просьбе выдают свидетельство о смерти или копию другого документа, подтверждающего факт смерти.

2. В случае, если умерший гражданин представляемого государства оставил наследство в государстве пребывания, то компетентные власти государства пребывания в возможно короткий срок информируют консульское учреждение о составе наследственного имущества, наследниках, отказополучателях, а также о наличии завещания.

3. Консульское должностное лицо может просить согласия компетентных властей государства пребывания на свое присутствие при составлении ими описи и опечатывании наследственного имущества, указанного в пункте 2 настоящей статьи.

4. Если какой-либо гражданин представляемого государства получил право на наследование или получение имущества умершего в государстве пребывания лица любого гражданства, то даже если этот гражданин представляемого государства находится за пределами государства пребывания, компетентные власти государства пребывания при наличии у них информации должны уведомить консульское учреждение о том, что данный гражданин представляемого государства является наследником или отказополучателем.

5. Консульское должностное лицо может от имени гражданина представляемого государства, если такой гражданин не находится в государстве пребывания, принимать от суда, других властей или отдельного лица деньги или иное имущество, причитающиеся этому гражданину вследствие смерти какого-либо лица, включая наследство, выплату компенсации и сумм, причитающихся по страхованию, и передавать эти деньги и имущество указанному гражданину.

6. В случае смерти гражданина представляемого государства, временно находящегося в государстве пребывания, а также если у умершего отсутствуют родственники или его представители в государстве пребывания, и к тому же оставленные им вещи не связаны с обязательствами, которые взял на себя умерший во время нахождения в государстве пребывания, то консульское должностное лицо имеет право получать, сохранять и передавать по назначению оставленные вещи.

### Статья 16. ПОМОЩЬ СУДНУ ПРЕДСТАВЛЯЕМОГО ГОСУДАРСТВА

1. Консульское должностное лицо имеет право в пределах своего консульского округа оказывать помощь судну представляемого государства, находящемуся во внутренних и территориальных водах государства пребывания, включая порты и другие якорные стоянки, а также капитану и членам экипажа судна, в том числе:

1) подниматься на борт судна, заслушивать доклад капитана о судне, грузе, обстоятельствах плавания, а капитан и члены экипажа судна могут сноситься с консульским должностным лицом, как только судну разрешено свободное сношение с берегом;

2) без ущерба для прав компетентных властей государства пребывания расследовать происшествие, имевшее место во время плавания судна;

3) без ущерба для прав компетентных властей государства пребывания разрешать в соответствии с законодательством представляемого государства споры между капитаном и членами экипажа, включая споры, касающиеся заработной платы и договора о найме;

4) в случае необходимости обеспечивать лечение в больнице или репатриацию капитана или членов экипажа судна;

5) получать, проверять, выдавать, заверять или легализовать документы в отношении судна;

6) в случае приобретения судна за границей выдавать временное свидетельство на право плавания этого судна под флагом представляемого государства.

2. При выполнении функций, предусмотренных настоящей статьей, консульское должностное лицо может обращаться за помощью и содействием к компетентным властям государства пребывания.

### Статья 17. ЗАЩИТА ОТ МЕР ПРИНУЖДЕНИЯ, ОСУЩЕСТВЛЯЕМЫХ В ОТНОШЕНИИ СУДНА ПРЕДСТАВЛЯЕМОГО ГОСУДАРСТВА

1. В случае, если суды или другие компетентные власти государства пребывания намерены предпринять принудительные действия в отношении судна представляемого государства или провести официальное расследование на его борту, то они предварительно уведомляют об этом консульское учреждение, с тем чтобы консульское должностное лицо или его представитель могли присутствовать при осуществлении таких действий. Если предварительное уведомление консульского учреждения невозможно из-за недостатка времени ввиду срочности вопроса, компетентные власти государства пребывания уведомляют консульское учреждение сразу же после предпринятых действий и по просьбе консульского должностного лица в кратчайшие сроки предоставляют полную информацию в отношении этих действий.

2. Положения пункта 1 настоящей статьи применимы к случаям, когда компетентные власти государства пребывания в соответствии с пунктом 1 предпринимает аналогичные меры к капитану судна или членам экипажа на берегу.

3. Положения пункта 1 настоящей статьи не применяются к обычному паспортному, таможенному и санитарному контролю, осуществляемому компетентными властями государства пребывания.

4. Кроме как по просьбе капитана или консульского должностного лица или с их согласия компетентные власти государства пребывания не могут вмешиваться во внутренние дела судна представляемого государства.

#### *Статья 18. Помощь терпящему бедствие судну представляемого государства*

1. Если судно представляемого государства потерпит кораблекрушение, сядет на мель или получит другие серьезные повреждения во внутренних, территориальных водах или близлежащей морской зоне государства пребывания, то компетентные власти государства пребывания в возможно короткий срок ставят об этом в известность консульское учреждение, а также сообщают о мерах, принятых по спасанию пассажиров, членов экипажа, судна, грузов и другого имущества.

2. Консульское должностное лицо имеет право принимать меры для оказания помощи потерпевшему бедствие судну представляемого государства, членам экипажа и пассажирам, а также может в этих целях обращаться за помощью к властям государства пребывания.

3. Если потерпевшее бедствие судно представляемого государства, его оснастка или груз найдены вблизи от берега государства пребывания или доставлены в порт этого государства и при этом отсутствуют капитан, собственник судна, представитель паровой компании или страховой агент, либо они не в состоянии принять меры по сохранению этого имущества или распорядиться им, то компетентные власти государства пребывания в возможно короткий срок ставят об этом в известность консульское учреждение.

Консульское должностное лицо может без особой на то доверенности принимать от имени собственника судна представляемого государства меры по сохранению или распоряжению потерпевшим бедствие судном и имуществом, отделившимся от него.

4. Если судно представляемого государства, получившее повреждения, а также его груз, оснастка и продовольствие были доставлены не для продажи или использования в государстве пребывания, то они не облагаются государством пребывания таможенными пошлинами или иными аналогичными сборами.

#### *Статья 19. Воздушное судно представляемого государства*

Положения статей 16, 17 и 18 настоящего Договора, касающиеся судна представляемого государства, в равной степени применяются и к его воздушному судну.

#### *Статья 20. Консульские сборы*

Консульское учреждение может взимать на территории государства пребывания консульские сборы, предусмотренные законодательством представляемого государства.

#### *Статья 21. Выполнение консульских функций в консульском округе и за его пределами*

Консульское должностное лицо может выполнять консульские функции только в своем консульском округе. С согласия государства пребывания оно

также может выполнять консульские функции за пределами своего консульского округа.

#### *Статья 22.* КОНТАКТЫ С ВЛАСТЯМИ ГОСУДАРСТВА ПРЕБЫВАНИЯ

В связи с исполнением своих функций консульское должностное лицо может обращаться к компетентным властям консульского округа, а также в компетентные центральные органы государства пребывания в той степени, в какой это допускается законами, правилами и обычаями этого государства.

#### *Статья 23.* ВЫПОЛНЕНИЕ КОНСУЛЬСКИХ ФУНКЦИЙ ДИПЛОМАТИЧЕСКИМ ПРЕДСТАВИТЕЛЬСТВОМ

1. Дипломатическое представительство представляемого государства сообщает Министерству иностранных дел государства пребывания полное имя, фамилию, должность и ранг членов дипломатического персонала, выполняющих консульские функции.

2. На членов дипломатического персонала дипломатического представительства представляемого государства в государстве пребывания, на которых возложено осуществление консульских функций в этом представительстве, распространяются предусмотренные настоящим Договором права и обязанности консульских должностных лиц.

3. Члены дипломатического персонала, на которых возложены консульские функции, продолжают пользоваться правами, привилегиями и иммунитетами, предоставленными им в силу их дипломатического статуса.

### РАЗДЕЛ IV. ПРИВИЛЕГИИ И ИММУНИТЕТЫ

#### *Статья 24.* ОБЕСПЕЧЕНИЕ УСЛОВИЙ ДЛЯ ВЫПОЛНЕНИЯ КОНСУЛЬСКИМ УЧРЕЖДЕНИЕМ ЕГО ФУНКЦИЙ

Государство пребывания предоставляет все возможности для выполнения консульским учреждением его функций. Оно обеспечивает работникам консульского учреждения свою защиту и принимает все необходимые меры для того, чтобы работники консульского учреждения могли выполнять свои обязанности и пользоваться привилегиями и иммунитетами в соответствии с положениями настоящего Договора.

#### *Статья 25.* КОНСУЛЬСКИЕ И ЖИЛЫЕ ПОМЕЩЕНИЯ

1. Представляемое государство или его уполномоченные в пределах предусмотренных законодательством государства пребывания, имеют право приобретать в собственность, арендовать, строить или приобретать другими способами используемые для нужд консульского учреждения и в качестве жилых помещений для работников консульского учреждения здания или части зданий и обслуживающие их земельные участки, за исключением жилых помещений работников консульского учреждения, являющихся гражданами государства пребывания или лицами, постоянно проживающими в нем.

2. Государство пребывания оказывает помощь представляемому государству в получении консульских помещений согласно положениям пункта 1 настоящей статьи и в случае необходимости содействует также представляе-

тому государству в получении подходящих жилых помещений для работников консульского учреждения.

3. Положения пункта 1 настоящей статьи не освобождают представляемое государство от необходимости соблюдать законы и правила по строительству и городскому планированию, применяемые в районе, где находятся соответствующие земельные участки, здания, части зданий и подсобные помещения.

#### *Статья 26. ПОЛЬЗОВАНИЕ ГОСУДАРСТВЕННЫМ ФЛАГОМ И ГЕРБОМ*

1. Представляемое государство имеет право укреплять на здании консульского учреждения свой государственный герб и щит с наименованием консульского учреждения на языках представляемого государства и государства пребывания.

2. Представляемое государство имеет право поднимать свой государственный флаг на здании консульского учреждения, резиденции главы консульского учреждения и его транспортных средствах, используемых им при выполнении своих официальных обязанностей.

3. При осуществлении предусмотренных в настоящей статье прав должны приниматься во внимание законы, правила и обычаи государства пребывания.

#### *Статья 27. НЕПРИКОСНОВЕННОСТЬ КОНСУЛЬСКИХ ПОМЕЩЕНИЙ И ЖИЛЫХ ПОМЕЩЕНИЙ КОНСУЛЬСКИХ ДОЛЖНОСТНЫХ ЛИЦ*

1. Консульские помещения неприкосновенны. Власти государства пребывания не могут вступать в них без согласия главы консульского учреждения или главы дипломатического представительства представляемого государства в государстве пребывания или лица, назначенного одним из них.

2. В случае возникновения пожара или других стихийных бедствий в консульских помещениях, угрожающих безопасности граждан и сохранности имущества, а также находящихся по соседству зданий государства пребывания, такое согласие должно быть дано в самый короткий подходящий срок.

3. Средства передвижения консульского учреждения, работников консульского учреждения пользуются иммунитетом от обыска, ареста и исполнительных действий.

4. На государстве пребывания лежит специальная обязанность принимать все необходимые меры для защиты консульских помещений от вторжений или нанесения ущерба и для предотвращения нарушения спокойствия консульского учреждения или оскорбления его достоинства.

5. Положения пунктов 1 и 4 настоящей статьи также распространяются и на жилые помещения консульских должностных лиц.

#### *Статья 28. НЕПРИКОСНОВЕННОСТЬ КОНСУЛЬСКИХ АРХИВОВ*

Консульские архивы неприкосновенны, независимо от времени и места их нахождения.



### Статья 29. СВОБОДА СНОШЕНИЙ

1. Государство пребывания должно разрешать и охранять свободу сношений консульского учреждения для всех официальных целей. При осуществлении сношений с правительством, дипломатическими представителями, а также другими консульскими учреждениями представляемого государства консульское учреждение может пользоваться всеми подходящими средствами связи, включая закодированные и шифрованные депеши, дипломатических или консульских курьеров, дипломатические или консульские вализы. Консульское учреждение может устанавливать и эксплуатировать радиопередатчик лишь с согласия государства пребывания.

2. Официальная корреспонденция консульского учреждения неприкосновенна. Консульская вализа не должна вскрываться или быть задержанной. Консульская вализа должна быть опечатана и иметь видимые внешние знаки, указывающие на ее характер, и может содержать только официальную корреспонденцию, документы и предметы, предназначенные исключительно для официального пользования консульского учреждения.

3. Консульским курьером может быть только гражданин представляемого государства, не проживающий постоянно в государстве пребывания. Он должен иметь официальный документ, удостоверяющий его личность. Консульский курьер, находясь на территории государства пребывания, пользуется такими же правами, привилегиями и иммунитетами, как и дипломатические курьеры.

4. Консульская вализа может быть вверена командиру воздушного судна или капитану судна представляемого государства. Этот командир или капитан снабжаются официальным документом с указанием числа мест, составляющих консульскую вализу, но он не считается консульским курьером. По согласованию с соответствующими властями государства пребывания консульское должностное лицо может непосредственно и беспрепятственно принять или передать консульскую вализу командиру воздушного судна или капитану судна.

### Статья 30. СВОБОДА ПЕРЕДВИЖЕНИЯ

Поскольку это не противоречит законам и правилам государства пребывания о районах, въезд в которые запрещается или ограничивается по соображениям государственной безопасности, работникам консульского учреждения разрешается свободно передвигаться в пределах консульского округа.

### Статья 31. НЕПРИКОСНОВЕННОСТЬ ЛИЧНОСТИ КОНСУЛЬСКИХ ДОЛЖНОСТНЫХ ЛИЦ

Консульские должностные лица пользуются личной неприкосновенностью. Они не подлежат аресту или задержанию в какой бы то ни было форме. Государство пребывания обязано относиться к консульским должностным лицам с должным уважением и принимать все необходимые меры для предупреждения посягательств на их личность, свободу и достоинство.

### Статья 32. ИММУНИТЕТ ОТ ЮРИСДИКЦИИ

1. Консульские должностные лица пользуются иммунитетом от уголовной, гражданской и административной юрисдикции государства пребывания, за исключением следующих гражданских исков:

1) вытекающих из договора, заключенного консульским должностным лицом, по которому он не действует прямо или косвенно от имени представляемого государства;

2) возникающих вследствие ущерба, вызванного дорожным транспортным средством, судном или воздушным судном в государстве пребывания, возмещение которого потребовало третье лицо;

3) относящихся к частному недвижимому имуществу на территории государства пребывания, если только они не владеют им от имени представляемого государства для консульских целей;

4) касающихся наследования, когда они выступают в качестве исполнителя завещания, попечителя над наследственным имуществом, наследника или отказополучателя как частные лица, а не от имени представляемого государства;

5) относящихся к любой профессиональной или коммерческой деятельности, осуществляемой ими в государстве пребывания за пределами своих официальных функций.

2. В случае, если государство пребывания принимает исполнительные меры в связи с изложенными в пункте 1 настоящей статьи положениями, то неприкосновенность личности консульских должностных лиц и неприкосновенность их жилых помещений не должны нарушаться.

3. Сотрудники консульского учреждения не подлежат уголовной, гражданской и административной юрисдикции государства пребывания в том, что касается их служебной деятельности, за исключением гражданских исков, изложенных в подпунктах 1 и 2 пункта 1 настоящей статьи.

4. Сотрудники консульского учреждения не подлежат ни аресту, ни лишению свободы в любой другой форме, иначе как по предъявленному им судебным властям обвинению в совершении действий, наказуемых по закону этого государства, или на основании вступившего в законную силу приговора суда.

В случае ареста или задержания сотрудника консульского учреждения государство пребывания должно немедленно известить об этом главу консульского учреждения.

### Статья 33. СВИДЕТЕЛЬСКИЕ ПОКАЗАНИЯ

1. Консульское должностное лицо не обязано давать показания в качестве свидетеля.

2. Сотрудник консульского учреждения может быть вызван для дачи свидетельских показаний перед судами или другими компетентными властями государства пребывания. Он может отказаться давать свидетельские показания об обстоятельствах, касающихся служебной деятельности.

Однако во всех случаях принятие каких-либо принудительных мер к сотруднику консульского учреждения является недопустимым.

3. Компетентные власти государства пребывания, которым требуется показание сотрудника консульского учреждения, должны избегать причинения помех выполнению им своих служебных обязанностей. Они могут, когда это возможно, снять показания с этого сотрудника в консульском помещении или у него на дому или же принять от него письменные показания.

**Статья 34. ОСВОБОЖДЕНИЕ ОТ ТРУДОВЫХ ПОВИННОСТЕЙ  
И ВОИНСКОЙ ОБЯЗАННОСТИ**

Работники консульского учреждения освобождаются в государстве пребывания от любых форм трудовых и общественных повинностей и воинской обязанности. Они также освобождаются от всех обязанностей, предусмотренных законами и правилами государства пребывания относительно регистрации иностранных граждан, получения разрешений на жительство, и трудовую деятельность в том, что касается выполнения работы для представляемого государства, и иных подобных требований, если таковые предусмотрены законами и правилами государства пребывания в отношении иностранных граждан.

**Статья 35. ОСВОБОЖДЕНИЕ КОНСУЛЬСКОГО УЧРЕЖДЕНИЯ ОТ НАЛОГОВ**

1. Консульские помещения и жилые помещения работника консульского учреждения, владельцем или нанимателем которых в любой форме является представляемое государство или лицо, действующее от его имени, а также сделки или документы, касающиеся приобретения указанного имущества, освобождаются от всех государственных, районных и муниципальных налогов, сборов и пошлин.

2. Движимое имущество, являющееся собственностью представляемого государства или находящееся в его владении или пользовании и предназначенное для консульских целей, освобождается от налогов и иных подобных сборов.

Это положение распространяется и на случаи приобретения такого имущества для консульских целей.

3. Консульские сборы, взимаемые консульским учреждением на территории государства пребывания, освобождаются от всех налогов и сборов.

4. Положения пунктов 1 и 2 настоящей статьи не распространяются на:

- 1) плату, взимаемую за конкретные услуги;
- 2) налоги, взимаемые в соответствии с законодательством государства пребывания с лица, совершающего сделку с представляемым государством или его представителем.

**Статья 36. ОСВОБОЖДЕНИЕ РАБОТНИКОВ КОНСУЛЬСКОГО  
УЧРЕЖДЕНИЯ ОТ НАЛОГООБЛОЖЕНИЯ**

1. Работники консульского учреждения освобождаются от всех государственных, местных и муниципальных налогов государства пребывания, за исключением:

- 1) косвенных налогов, которые включаются в стоимость товаров и услуг;
- 2) налогов на частное недвижимое имущество, находящееся на территории государства пребывания, с изъятиями, предусмотренными в положениях пункта 1 статьи 35 настоящего Договора;
- 3) налогов на наследственное имущество, налогов на получение наследства или налогов на наследование и его передачу, взимаемых государством пребывания, с изъятиями, предусмотренными в статье 38 настоящего Договора;

4) налогов и сборов на частные доходы от источников в государстве пребывания, которые не связаны со служебной деятельностью;

5) сборов, взимаемых за конкретные виды обслуживания;

6) регистрационных, судебных и реестровых пошлин, ипотечных и гербовых сборов с изъятиями, предусмотренными в статье 35 настоящего Договора.

2. Заработная плата, получаемая работниками консульского учреждения от представляемого государства, не облагается налогами и иными подобными сборами, взимаемыми с заработной платы в соответствии с законодательством государства пребывания.

### *Статья 37. ОСВОБОЖДЕНИЕ ОТ ТАМОЖЕННЫХ ПОШЛИН И ТАМОЖЕННОГО ДОСМОТРА*

1. Государство пребывания в соответствии с принятыми в нем законами и правилами разрешает ввоз и вывоз, а также освобождает от всех таможенных пошлин за исключением сборов за хранение, перевозку и подобного рода услуги:

1) предметы, предназначенные для служебного пользования консульского учреждения, включая его транспортные средства;

2) предметы личного пользования консульских должностных лиц;

3) предметы личного пользования, включая домашнюю обстановку для первоначального обзаведения сотрудников консульского учреждения.

2. Предметы, упомянутые в подпунктах 2 и 3 пункта 1 данной статьи, не должны превышать количества, необходимого для непосредственного потребления соответствующим лицом.

3. Личный багаж консульского должностного лица освобождается от таможенного досмотра. Он может быть досмотрен лишь в случае, если компетентные власти государства пребывания имеют веские основания предполагать, что в нем содержатся предметы, отличные от упомянутых в подпункте 2 пункта 1 настоящей статьи, или предметы, ввоз и вывоз которых запрещен законами и правилами государства пребывания, или предметы, которые подпадают под карантинные правила. Досмотр должен производиться на месте в присутствии соответствующего консульского должностного лица или его представителя.

### *Статья 38. НАСЛЕДСТВЕННОЕ ИМУЩЕСТВО РАБОТНИКА КОНСУЛЬСКОГО УЧРЕЖДЕНИЯ*

В случае смерти работника консульского учреждения или члена его семьи государство пребывания:

1) разрешает вывоз движимого имущества умершего, за исключением имущества, которое было приобретено в государстве пребывания и вывоз которого был запрещен ко времени смерти указанного лица;

2) не взимает никаких государственных, районных или муниципальных налогов на наследство или пошлины на наследование с движимого имущества, которое было ввезено или приобретено в государстве пребывания исключительно в связи с пребыванием в этом государстве умершего лица в качестве работника консульского учреждения или члена его семьи.

**Статья 39. ПРИВИЛЕГИИ И ИММУНИТЕТЫ ЧЛЕНОВ СЕМЬИ  
РАБОТНИКОВ КОНСУЛЬСКОГО УЧРЕЖДЕНИЯ**

Члены семьи консульских должностных лиц и члены семьи сотрудников консульского учреждения пользуются соответственно привилегиями и иммунитетами, которыми пользуются консульские должностные лица и сотрудники консульского учреждения в соответствии с положениями настоящего Договора, за исключением случаев, оговоренных в пункте 2 статьи 40 Договора.

**Статья 40. ЛИЦА, НЕ ПОЛЬЗУЮЩИЕСЯ ПРИВИЛЕГИЯМИ  
И ИММУНИТЕТАМИ**

1. Сотрудники консульского учреждения не пользуются привилегиями и иммунитетами, предусмотренными положениями настоящего Договора, если они являются гражданами или постоянными жителями государства пребывания, за исключением случаев, предусмотренных в пункте 2 статьи 33.

2. Члены семей работников консульского учреждения не пользуются иммунитетами и привилегиями в случае, если указанные лица являются гражданами государства пребывания или постоянно проживают в нем.

3. Частная домашняя прислуга не пользуется привилегиями и иммунитетами, предусмотренными положениями настоящего Договора.

**Статья 41. ОТКАЗ ОТ ПРИВИЛЕГИЙ И ИММУНИТЕТОВ**

1. Представляемое государство может отказаться от указанных в статьях 32 и 33 настоящего Договора привилегий и иммунитетов, которыми пользуются соответствующие работники консульского учреждения. Отказ во всех случаях должен быть определенно выражен в письменной форме государству пребывания.

2. В соответствии с положениями настоящего Договора возбуждение судебного дела работником консульского учреждения в том случае, когда он мог бы воспользоваться иммунитетом от юрисдикции, лишает его права ссылаться на иммунитет в отношении какого бы то ни было встречного иска, непосредственно связанного с основным иском.

3. Отказ от иммунитета от юрисдикции по гражданским или административным делам не означает отказа от иммунитета в отношении исполнения судебного решения. Для подобного отказа необходимо отдельное письменное уведомление.

**Статья 42. УВАЖЕНИЕ ЗАКОНОВ И ПРАВИЛ  
ГОСУДАРСТВА ПРЕБЫВАНИЯ**

1. Все лица, которым согласно настоящему Договору предоставляются привилегии и иммунитеты, обязаны без ущерба для их привилегий и иммунитетов уважать законы и правила государства пребывания, включая законы и правила, регулирующие движение транспортных средств и их страхование. Они также обязаны не вмешиваться во внутренние дела государства пребывания.

[2.] Работники консульского учреждения, являющиеся гражданами представляемого государства, не должны заниматься какой-либо профессией

пальной или коммерческой деятельностью, помимо выполнения их официальных обязанностей.

#### РАЗДЕЛ V. ЗАКЛЮЧИТЕЛЬНЫЕ ПОЛОЖЕНИЯ

##### *Статья 43.* РАТИФИКАЦИЯ, ВСТУПЛЕНИЕ В СИЛУ И ПРЕКРАЩЕНИЕ ДЕЙСТВИЯ НАСТОЯЩЕГО ДОГОВОРА

1. Настоящий Договор подлежит ратификации. Обмен ратификационными грамотами состоится в Москве.

Договор вступит в силу на тридцатый день со дня обмена ратификационными грамотами.

2. Настоящий Договор будет оставаться в силе до истечения шести месяцев со дня, когда одна из Договаривающихся Сторон уведомит в письменной форме другую Договаривающуюся Сторону о своем намерении прекратить действие Договора.

3. С момента вступления настоящего договора в силу Консульский договор между Союзом Советских Социалистических Республик и Китайской Народной Республикой, подписанный 23 июня 1959 года, прекращает свое действие.

СОВЕРШЕНО 10 сентября 1986 года в Пекине, в двух экземплярах, каждый на русском и китайском языках, причем оба текста имеют одинаковую силу.

За Союз Советских  
Социалистических Республик:

[Signed — Signé]<sup>1</sup>

И. РОГАЧЕВ

За Китайскую  
Народную Республику:

[Signed — Signé]<sup>2</sup>

Цянь Цичэнь

<sup>1</sup> Signed by I. Rogachev — Signé par I. Rogachev.

<sup>2</sup> Signed by Tsian Tsichen — Signé par Tsian Tsichen.

[CHINESE TEXT — TEXTE CHINOIS]

# 苏维埃社会主义共和国联盟和中华人民共和国领事条约

苏维埃社会主义共和国联盟和中华人民共和国，  
本着进一步发展两国领事关系的愿望；

考虑到，一九五九年六月二十三日在北京签订的苏维埃社会主义共和国联盟和中华人民共和国领事条约需要重订；

决定缔结本领事条约，并为此目的议定下列各条：

## 第一章 定义

### 第一条

#### 定义

就本条约而言，下列用语具有以下意义：

(一)“领馆”指总领事馆、领事馆、副领事馆或领事代理处；

(二)“领区”指为领馆执行领事职务而在接受国设定的区域；

(三)“领馆馆长”指受派遣国委派领导一个领馆的人员；

(四)“领事官员”指受委派以此身份执行领事职务的人员，包括领馆馆长；

(五)“领馆工作人员”指在领馆内从事行政、技术或服务工作的人员；

(六)“领馆成员”指领事官员和领馆工作人员；

(七)“私人服务人员”指受雇用专为领馆成员私人服务的人员；

(八)“领馆馆舍”指专供领馆使用的建筑物或部分建筑物及所使用的土地，不论其所有权属谁；

(九)“领馆档案”指领馆的一切文书、文件、函电、明密码、簿籍和技术性工作器材，以及用来保存和保护它们的器具；

(十)“派遣国国民”指自然人，适用时，也指法人；

(十一)“派遣国船舶”指按照派遣国法律有权悬挂派遣国国旗的船舶，不包括军用船舶；

(十二)“派遣国航空器”指在派遣国登记并标有其登记标志的航空器，不包括军用航空器。



## 第二章 领馆的设立和领馆成员的委派

### 第 二 条

#### 领 馆 的 设 立

一、派遣国须经接受国同意才能在该国境内设立领馆。

二、领馆的所在地、等级和领区的确定，以及与此有关的任何变动，须经派遣国和接受国双方同意。

### 第 三 条

#### 领馆馆长的任命和承认

一、在任命领馆馆长前，派遣国应通过外交途径确知，接受国将会同意承认该人员领馆馆长的身份。

接受国如不同意，无需说明理由。

二、经同意后，派遣国应通过外交途径向接受国递交任命领馆馆长的任命书或照会。任命书或照会中应载明领馆馆长的全名、职衔、领馆所在地、等级和领区。

三、接受国在接到任命领馆馆长的任命书或照会后，应尽快发给领馆馆长领事证书或以照会通知领馆馆长准许其执行职务。

四、领馆馆长在接受国书面确认后即可执行职务。在确认前，经接受国同意，领馆馆长可临时执行职务。

五、接受国确认领馆馆长的任命或准许其临时执行职务后，应立即通知领区内主管当局，并采取一切必要措施使领馆馆长能执行职务，并享受本条约所规定的权利、特权和豁免。

#### 第 四 条

##### 暂时代理领馆馆长职务

一、领馆馆长因故不能执行职务或其职位空缺时，派遣国可指派该领馆或驻接受国的其他领馆的一位领事官员或驻接受国使馆的一位外交官员为代理领馆馆长。派遣国应事先将代理领馆馆长的全名和职衔通知接受国。

二、代理领馆馆长享有本条约规定的领馆馆长应享有的权利、特权和豁免。

三、被指派为暂时代理领馆馆长的外交官员继续享有根据其外交身份应享有的外交特权和豁免。

## 第 五 条

### 到达和离境的通知

一、派遣国应将下列事项书面通知领馆所在地主管当局：

(一)领馆成员的全名、职衔和他们的到达、最后离境或职务终止的日期，以及他们在领馆任职期间职务上的变更；

(二)领馆成员的家庭成员和私人服务人员的到达和最后离境的日期，以及他们在身份上的变更。

二、接受国主管当局应发给领馆成员及其家庭成员相应的身份证件。

## 第 六 条

### 领事官员的国籍

领事官员只能是派遣国国民，且不得是接受国的永久居民。

## 第 七 条

### 领事证书的撤销和终止承认

一、接受国可在任何时候，通过外交途径通知派遣国某一领事官员为“不受欢迎的人”，或某一领馆工作人员为

不可接受的人，而无需说明理由。遇此情况，派遣国应将其召回。

如派遣国在合理期间内不履行此项义务，接受国可相应地撤销其领事证书或不再承认其为领馆成员。

二、被任命为领馆成员的人员，在他未到达接受国领土前，或已在接受国内，但尚未在领馆执行职务时，均可被宣布为不可接受的人。遇此种情况，派遣国均应撤销其任命。

### 第三章 领事职务

#### 第 八 条

#### 领事官员的职务

领事官员的职务是：

(一)保护派遣国及其国民的权益，并向派遣国国民提供帮助；

(二)增进派遣国和接受国之间的贸易、经济、文化、体育、科技和旅游等关系的发展；

(三)用一切合法手段调查接受国的政治、贸易、经济、文化、体育和科技等方面的情况，并向派遣国政府报告；

(四)执行派遣国授权而不为接受国法律规章所禁止或不为接受国所反对的其他职务

## 第 九 条

### 有关国籍和民事登记的职务

一、领事官员有权：

(一)根据派遣国的法律接受有关国籍问题的申请；

(二)登记派遣国国民；

(三)登记派遣国国民的出生和死亡，在与接受国法律规章不相抵触的情况下，根据派遣国法律发给相应的证明；

(四)在与接受国法律规章不相抵触的情况下，根据派遣国法律规章办理双方均为派遣国国民的结婚手续并颁发结婚证书。

二、本条第一款的规定不免除当事人遵守接受国法律规章的义务。

## 第 十 条

### 颁发护照和签证

领事官员有权颁发、延长、吊销护照、入境、入出境、过境和其他签证以及类似证件，并办理加签手续。

## 第十一条

### 公 证 和 认 证

一、按照派遣国的法律规章领事官员有权：

(一)应任何国籍的个人要求，为其出具在派遣国使用的各种文件；

(二)应派遣国国民的要求，为其出具在接受国境内或境外使用的各种文件；

(三)把文件译成派遣国或接受国的官方文字，并证明译本与原本相符；

(四)认证派遣国或接受国主管当局所颁发的文件；

(五)起草、证明和临时保管派遣国国民的遗嘱；

(六)起草和证明派遣国国民之间的文书和契约，但这些文书和契约不得违反接受国的法律规章，并不得涉及不动产权利的确定或转让；起草和证明一方为派遣国国民，另一方为其他国家国民之间的文书和契约，仅以这些文书和契约涉及在派遣国的财产或权利和涉及必须在该国审理的案件为限，但以这些文书和契约不违反接受国法律规章为条件；

(七)证明派遣国国民在各种文件上的签字；

(八)临时保管派遣国国民的财产和文件，惟这种保管不得违反接受国法律规章。

二、领事官员根据本条第一款规定起草、证明或翻译的文件，只要符合接受国的法律规章，在接受国应被视为与接受国主管当局和机构起草、证明或翻译的文件具有同等的法律意义和证明效力。

如接受国法律规章需要，这些文件应予认证。

## 第十二条

### 同派遣国国民联系

一、领事官员可同派遣国国民会见和联系，提出建议和给予各种协助，包括采取措施给予法律帮助。

领事官员可请求接受国主管当局协助查寻永久居住或临时居住在接受国境内的派遣国国民的下落。

接受国不得以任何方式限制派遣国国民同领馆联系和进入领馆。

二、遇有派遣国国民在领区内被逮捕、被拘留或被以其他方式剥夺自由时，接受国主管当局应在发生上述情况后七天内通知领馆。

三、领事官员有权探视被逮捕、被拘留、被以其他方式剥夺自由或监禁的派遣国国民，同其联系和会见，并为其提供法律帮助。接受国主管当局对领事官员探视该国民的请求应在通知后三日内作出安排。以后在合理期限内继续提供探视机会。

四、接受国主管当局应立即将本条第一、三款规定的权利通知被逮捕、被拘留或被以其他方式剥夺自由的派遣国国民。

五、本条所规定的各项权利应依接受国法律规章行使之。但接受国法律规章的适用不应限制本条规定的权利的实施。

### 第十三条

#### 监 护 和 托 管

一、接受国主管当局如获悉在接受国境内永久居住的派遣国国民需要监护人或托管人时，应通知领事官员。

二、领事官员应就本条第一款所指事项同接受国主管当局进行合作，必要时，根据接受国法律规章推荐监护人或托管人。



三、如接受国法院或其他主管当局认为，由于某种原因被推荐的人作为监护人或托管人是不可接受的，领事官员可另行推荐。

#### 第十四条

##### 代表派遣国国民

遇有派遣国国民不在接受国或由于其他原因不能保护自己在接受国内的权益时，领事官员无须受专门委托即可在接受国法院和其他机构面前代表该国民或为其安排适当代表，直至该国民指定了自己的代表或本人能自行保护其权益时为止。

#### 第十五条

##### 保护遗产的措施

一、接受国主管当局获悉派遣国国民在接受国任何情况下的死亡时，应尽快通知领馆，并应领馆请求提供死亡证书或其他证明死亡的文件副本。

二、如死亡的派遣国国民在接受国遗有财产，接受国主管当局应尽快通知领馆有关遗产、继承人、受遗赠人以及有无遗嘱的情况。

三、当接受国主管当局清点和封存本条第二款所述遗产时，领事官员可请求准其在场。

四、如派遣国某一国民有权继承或受领一位任何国籍的死者在接受国的遗产，且该国民不在接受国境内，接受国主管当局如获悉该国民是继承人或受遗赠人应通知领馆。

五、派遣国国民不在接受国时，领事官员有权代表他从法院、其他当局或个人领取因某人死亡而应付给该国民的现款或其他财产，包括遗产、应支付的赔偿金和因保险而得的偿金，并将这些现款和财产转交给该国民。

六、遇有派遣国国民在接受国临时逗留期间死亡，如死者在接受国无亲属或代表，且其遗留物品未涉及其逗留期间所承担的义务，领事官员有权领取、保管和转交其遗留物品。

## 第十六条

### 帮助派遣国船舶

一、领事官员有权对在接受国领区内内水、领海，包括港口和其他停泊处的派遣国船舶及其船长和船员提供帮助，并有权：

(一)在船舶获准同岸上自由往来后，登访船舶，听取船长有关船舶、货物及航行情况的报告，而船长和船员亦可同领事官员联系；

(二)在不妨害接受国主管当局权力的情况下，调查船舶航行期间发生的事故；

(三)在不妨害接受国主管当局权力的情况下，按照派遣国的法律规章，解决船长与船员之间的争端，包括有关工资和劳工合同的争端；

(四)必要时，为船长或船员安排就医或返回本国；

(五)接受、查验、出具、证明或认证与船舶有关的文件；

(六)遇船舶是在国外获得的，可发给有权悬挂派遣国国旗航行的临时证书。

二、领事官员在执行本条规定的职务时，可请求接受国主管当局给予帮助和协助。

## 第十七条

### 对派遣国船舶执行强制性措施时的保护

一、接受国法院或其他主管当局如欲对派遣国船舶或在派遣国船舶上采取强制性措施或进行正式调查时，应事

先通知领馆，以便领事官员或其代表能在采取上述行动时到场。如情况紧急，不能事先通知，接受国主管当局应在采取行动后立即通知领馆，并应领事官员的请求尽快提供所采取行动的全部情况。

二、本条第一款的规定适用于接受国主管当局在岸上就第一款所述情况对船长或船员所采取的同样的行动。

三、本条第一款的规定不适用于接受国主管当局进行的有关护照、海关、检疫的例行检查。

四、除非应船长或领事官员的请求或征得其同意，接受国主管当局不得干涉派遣国船舶上的内部事务。

## 第十八条

### 帮助发生海损事故的派遣国船舶

一、遇派遣国船舶在接受国内水、领海或其附近海域遭受海损事故、搁浅或其他重大事故，接受国主管当局应尽快通知领馆，并通知为抢救船上乘客和船员、船舶、货物及其他财产所采取的措施。

二、领事官员有权采取措施向发生事故的派遣国船舶、船员和乘客提供帮助，并可为此请求接受国当局给予帮助。

三、如果失事的派遣国船舶或属于该船的物品或所载的货物处于接受国海岸附近或被运进接受国港口，而船长、船主、船公司代理人或保险代表均不在场或无法采取措施保存或处理时，接受国主管当局应尽快通知领馆。

领事官员在未受专门委托的情况下，可代表派遣国船主对失事船舶及其失散财产采取保存或处理的措施。

四、如失事的派遣国船舶及其货物、设备和食品不在接受国境内出售或交付使用，接受国不应征收关税或其他类似费用。

## 第十九条

### 派遣国航空器

本条约第十六、十七和十八条关于派遣国船舶的规定，同样适用于派遣国航空器。

## 第二十条

### 领事规费

领馆可在接受国境内收取派遣国法律规章所规定的领事规费。

## 第二十一条

### 在领区内外执行领事职务

领事官员只能在其领区内执行领事职务。经接受国同意，领事官员也可在其领区外执行领事职务。

## 第二十二条

### 同接受国当局联系

为执行职务，领事官员可同领区的主管当局以及同接受国的中央主管机关进行联系，但应以接受国的法律规章和习惯的许可范围为限。

## 第二十三条

### 使馆执行领事职务

一、派遣国使馆应将执行领事职务的外交官员的全名和职衔通知接受国外交部。

二、本条约对领事官员规定的权利和义务，对派遣国在接受国外交代表机构中被指派执行领事职务的外交官员也适用。

三、被指派执行领事职务的外交官员继续享有按照其外交官身份所享有的权利、特权和豁免。

## 第四章 特权和豁免

### 第二十四条

#### 为领馆执行职务提供便利

接受国应为领馆执行职务提供充分的便利，确保领馆成员得到保护，采取一切必要的措施，使领馆成员得以执行任务并依照本条约的规定享有特权和豁免。

### 第二十五条

#### 领 馆 馆 舍 和 住 宅

一、在接受国法律规章允许的范围内，派遣国或其代表有权购置、租用、建造或以其他方式获得用作领馆和领馆成员住宅的建筑物或部分建筑物及其所使用的土地，但领馆成员为接受国国民或永久居民的住宅除外。

二、接受国应为派遣国按本条第一款所述方式获得领馆馆舍提供帮助，必要时，还应协助派遣国为其领馆成员获得适当的住宅。

三、本条第一款规定并不免除派遣国必须遵守土地、建筑物、部分建筑物和附属用房所在地区有关建筑和城市规划的法律规章的义务。

## 第二十六条

### 国旗和国徽的使用

一、派遣国有权在领馆所在之建筑物上装置国徽和用派遣国与接受国文字书写的馆牌。

二、派遣国有权在领馆所在之建筑物上、领馆馆长寓邸和领馆馆长执行公务时所乘用的交通工具上悬挂派遣国国旗。

三、在施行本条规定的权利时，应顾及接受国的法律规章和习惯。

## 第二十七条

### 领馆馆舍和领事官员的住宅不受侵犯

一、领馆馆舍不受侵犯。接受国当局未经领馆馆长或派遣国在接受国的使馆馆长、或上述两人中一人指定的人的同意，不得进入领馆馆舍。

二、如遇领馆馆舍发生火灾或其他危及接受国国民、财产及临近馆舍的建筑物安全的自然灾害时，这种同意应在最短的适当期限内作出。

三、领馆和领馆成员的交通工具享有免受搜查、扣留和执行措施的豁免。



四、接受国负有特殊责任，采取一切必要措施保护领馆馆舍免受侵入或损坏，并防止扰乱领馆的安宁或损害领馆的尊严。

五、本条第一、四款的规定也适用于领事官员的住宅。

## 第二十八条

### 领馆档案不受侵犯

领馆档案在任何时间和地点均不受侵犯。

## 第二十九条

### 通讯自由

一、接受国应准许并保护领馆为一切公务目的的通讯自由。领馆同派遣国政府、派遣国使馆和派遣国其他领馆进行通讯，可使用一切适当方法，包括明密码电信、外交信使或领事信使、外交邮袋或领事邮袋。领馆须经接受国许可才能装置和使用无线电发报机。

二、领馆的来往公文函电不受侵犯。领事邮袋不得开拆或扣留。领事邮袋须加密封并附有可资识别的外部标记，但以装载公文、资料和专供领馆公务之用的物品为限。

三、领事信使只能是派遣国国民，且不得是接受国永久居民。领事信使应持有证明其身份的官方文件。领事信使在接受国境内享有同外交信使相同的权利、特权和豁免。

四、领事邮袋可委托派遣国航空器的机长或派遣国船舶的船长携带。该机长或船长应持有载明邮袋件数的官方文件，但不得视为领事信使。经与接受国有关当局商定，领事官员可直接并自由地向机长或船长接交领事邮袋。

### 第三十条

#### 行动自由

在不违反接受国为本国国家安全考虑而制订的禁止或限制进入某些区域的法律规章的情况下，应准许领馆成员在领区内自由通行。

### 第三十一条

#### 领事官员人身不受侵犯

领事官员人身不受侵犯，免受任何形式的逮捕或拘留。接受国应对领事官员予以应有的尊重，并采取一切必要的措施防止其人身、自由和尊严受到侵犯。

## 第三十二条

### 管辖的豁免

一、领事官员免受接受国刑事、民事和行政管辖，但下列民事诉讼除外：

(一)未明示或未默示以派遣国代表身份所订契约引起的诉讼；

(二)因车辆、船舶或航空器在接受国内造成损害，第三者要求损害赔偿的诉讼；

(三)在接受国境内的私人不动产的诉讼，但以派遣国为领馆之用所拥有的不动产不在此列；

(四)作为私人，而不是代表派遣国以遗嘱执行人、遗产托管人、继承人或受遗赠人的身份所涉及的诉讼；

(五)公务范围以外在接受国从事的任何专业或商业活动所涉及的诉讼。

二、接受国如对本条第一款所列案件采取执行措施时，应不损害领事官员的人身和住宅不得侵犯权。

三、领馆工作人员执行公务免受接受国刑事、民事和行政的管辖，但本条第一款第(一)、(二)项的民事诉讼除外。

四、除非根据法院当局对领馆工作人员按接受国法律应予惩罚的行动出示的起诉书，或根据业已产生法律效力的法院判决书，领馆工作人员不受逮捕并不得以任何形式剥夺其自由。

如对领馆工作人员实行逮捕或拘留时，接受国应立即通知领馆馆长。

### 第三十三条

#### 作 证

一、领事官员无以证人身份作证的义务。

二、领馆工作人员可被请在接受国法院或其他主管当局提供证词。但他可以就执行公务所涉及情况拒绝作证。

在任何情况下都不得对领馆工作人员采取任何强制措施。

三、接受国主管当局要求领馆工作人员作证时，应避免妨碍其执行公务。在可能情况下，可在领馆馆舍或其寓所录取证词，或接受其书面陈述。

### 第三十四条

#### 劳动义务和军事义务的免除

领馆成员应免除接受国任何形式的劳动义务、公共服务及军事义务。他们亦应免除接受国法律规章关于外侨登记、居住许可、就业许可(如属执行派遣国公务)的一切义务,也可免办接受国法律规章对外侨规定应办理的其他类似手续。

### 第三十五条

#### 领馆的免税

一、派遣国或派遣国代表以任何方式拥有或租用的领馆馆舍和领馆成员住宅以及为获得上述财产而签署的契约或文书,应免纳一切国家、地区和市政捐税。

二、派遣国所有或用于领事目的的动产,应免纳税收或其他类似的捐税。

此规定也适用于为领事目的而将取得的动产。

三、领馆在接受国内收取的领事规费免除一切捐税。

四、本条第一、二款的规定不适用于:

(一)对特定服务的收费;

(二)与派遣国或其代表订立契约的人按照接受国法律规章应缴纳的捐税。

### 第三十六条

#### 领馆成员的免税

一、领馆成员应免纳接受国课征的一切国家、地区和市政的捐税，但下列项目除外：

(一)计入商品和劳务价格中的间接税；

(二)在接受国境内私有不动产的捐税，但本条约第三十五条第一款的规定不在此限；

(三)接受国课征的遗产税、遗产取得税或继承税和赠与税，但本条约第三十八条规定者除外；

(四)在接受国取得的公务范围外的私人收入的所得税；

(五)为提供特定服务所收取的费用；

(六)注册费、法院手续费和记录费、抵押税及印花税，但本条约第三十五条的规定者除外。

二、领馆成员从派遣国领取的工资，应免纳根据接受国法律规章对工资征收的税收和其他类似捐税。

### 第三十七条

#### 关税和海关查验的免除

一、接受国依照本国法律规章应准许下列物品进出口，并免除一切关税，但保管、运输及类似服务费除外：

(一) 领馆公用物品包括交通工具；

(二) 领事官员的私用物品；

(三) 领馆工作人员初到任时运入的私用物品，包括家庭设备用品。

二、本条第一款第(二)、(三)项所述物品不得超过有关人员直接需要的数量。

三、领事官员的个人行李免受海关查验。接受国主管当局只有在有重大理由认为行李中装有不属本条第一款第(二)项所述物品、或为接受国法律规章禁止进出口的物品、或为检疫法所管制的物品时，才可查验。查验必须在有关领事官员或其代表在场时进行。

### 第三十八条

#### 领馆成员的遗产

遇领馆成员或其家庭成员死亡时，接受国应：

(一) 准许将死者的动产运出境外，但死者在接受国境内获得的，死亡时禁止出口的动产除外；

(二) 对死者纯系因在接受国担任领馆成员或作为其家庭成员而带入和在接受国取得的动产，免除任何国家、地区或市政的遗产税或动产继承税。

### 第三十九条

#### 领馆成员的家庭成员之特权和豁免

除本条约第四十条第二款规定者外，领事官员和领馆工作人员的家庭成员分别享有领事官员和领馆工作人员根据本条约规定所享有的特权和豁免。

### 第四十条

#### 不享受特权和豁免的人员

一、身为接受国国民或接受国永久居民的领馆工作人员不享有本条约规定的特权和豁免，但第三十三条第二款规定者除外。

二、身为接受国国民或接受国永久居民的领馆成员的家庭成员不享有本条约规定的特权和豁免。

三、私人服务人员不享有本条约规定的特权和豁免。



## 第四十一条

### 特权和豁免的放弃

一、派遣国可放弃本条约第三十二条和第三十三条规定的领馆有关人员所享有的特权和豁免。但每次放弃应明确表示，以书面通知接受国。

二、根据本条约规定享有管辖豁免的领馆成员如就本可免受管辖的事项主动起诉，则不得对同本诉直接有关的反诉主张管辖豁免。

三、在民事或行政诉讼程序上放弃管辖豁免，不得视为对司法判决执行的豁免亦默示放弃。此种放弃须另行书面通知。

## 第四十二条

### 尊重接受国法律规章

一、根据本条约享有特权和豁免的一切人员，在其特权和豁免不受损害的情况下，均应尊重接受国法律规章，包括有关交通工具管理和保险的法律规章。他们也负有不干涉接受国内政的义务。

二、凡系派遣国国民的领馆成员除了执行公务外，不得在接受国内从事其他职业或商业活动。

## 第五章 最后条款

### 第四十三条

#### 本条约的批准、生效和终止

一、本条约须经批准。批准书在莫斯科互换。本条约自互换批准书之日起第三十天开始生效。

二、除非缔约一方在六个月前以书面方式通知另一方要求终止本条约，则本条约应继续有效。

三、自本条约生效时起，一九五九年六月二十三日签订的苏维埃社会主义共和国联盟和中华人民共和国领事条约即告终止。

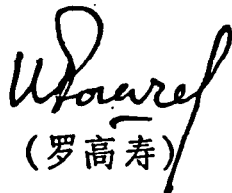
本条约于一九八六年九月十日在北京签订，一式两份，每份都用俄文和中文写成，两种文本具有同等效力。

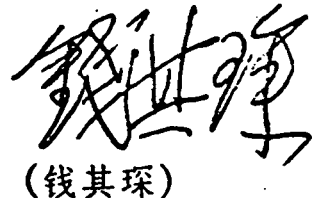
苏维埃社会主义共和国联盟

中华人民共和国

全权代表

全权代表

  
(罗高寿)

  
(钱其琛)

## [TRANSLATION — TRADUCTION]

CONSULAR AGREEMENT<sup>1</sup> BETWEEN THE UNION OF SOVIET SOCIALIST REPUBLICS AND THE PEOPLE'S REPUBLIC OF CHINA

The Union of Soviet Socialist Republics and the People's Republic of China,  
Desiring further to develop the consular relations between the two States,

Considering that the Consular Agreement between the Union of Soviet Socialist Republics and the People's Republic of China signed at Peking on 23 June 1959<sup>2</sup> is in need of renewal,

Have decided to conclude this Consular Agreement and for that purpose have agreed as follows:

## PART I. DEFINITIONS

*Article 1*

For the purposes of this Agreement, the following expressions shall have the meanings hereunder assigned to them:

(1) "Consulate" shall mean a consulate-general, consulate, vice-consulate or consular agency;

(2) "Consular district" shall mean the area of territory of the receiving State assigned to a consulate for the exercise of its functions;

(3) "Head of consulate" shall mean a person authorized by the sending State to take charge of a consulate;

(4) "Consular officer" shall mean any person, including the head of consulate, who is authorized to exercise consular functions in that capacity;

(5) "Consular employee" shall mean any person performing administrative, technical or domestic service duties in the consulate;

(6) "Consular staff" shall mean consular officers and consular employees;

(7) "Private domestic servant" shall mean any person employed specifically to render private service to consular staff;

(8) "Consular premises" shall mean buildings, parts of buildings and land ancillary thereto, which are made available expressly for the use of the consulate, irrespective of ownership;

(9) "Consular archives" shall mean all business papers of the consulate, documents, correspondence, codes, ciphers, records and technical operating equipment, and apparatus for their safe keeping;

(10) "National of the sending State" shall mean a physical person, but in context shall also mean a legal entity;

<sup>1</sup> Came into force on 16 April 1987, i.e., the thirtieth day following the exchange of the instruments of ratification, which took place at Moscow on 18 March 1987, in accordance with article 43 (1).

<sup>2</sup> United Nations, *Treaty Series*, vol. 356, p. 83.

(11) "Vessel of the sending State" shall mean any vessel which, under the legislation of the sending State, is entitled to sail under the flag of that State, with the exception of warships;

(12) "Aircraft of the sending State" shall mean any aircraft registered in the sending State and bearing its distinguishing marks, with the exception of military aircraft.

## PART II. ESTABLISHMENT OF CONSULATES AND APPOINTMENT OF CONSULAR STAFF

### *Article 2. ESTABLISHMENT OF CONSULATES*

1. The sending State may establish a consulate in the territory of the receiving State only with the consent of that State.

2. The seat and class of the consulate, the consular district, and any changes relating thereto, shall be determined by agreement between the sending and receiving States.

### *Article 3. APPOINTMENT AND RECOGNITION OF THE HEAD OF CONSULATE*

1. Before appointing a head of consulate, the sending State shall establish through diplomatic contacts that the receiving State consents to recognize the person in question as head of consulate.

If the receiving State withholds consent, it shall not be obliged to give reasons for its decision.

2. Having received consent, the sending State shall submit through diplomatic channels to the receiving State the consular commission or other document of appointment. The commission or other document shall indicate the full name, position and rank of the head of consulate, the seat and class of the consulate and the consular district.

3. Upon presentation of the commission or other document of appointment, the receiving State shall promptly issue the head of consulate with the exequatur or other authorization to take up his duties.

4. The head of consulate may take up his duties immediately upon receipt of written confirmation from the receiving State. Pending receipt of confirmation, he may carry out his duties provisionally with the consent of the receiving State.

5. Once the receiving State has confirmed the appointment of the head of consulate or permitted him provisionally to carry out his duties, it shall immediately so notify the competent authorities of the consular district and take all necessary steps to enable the head of consulate to carry out his duties and enjoy the rights, privileges and immunities provided for in this Agreement.

### *Article 4. PROVISIONAL PERFORMANCE OF THE DUTIES OF HEAD OF CONSULATE*

1. If a head of consulate is for any reason unable to carry out his duties or if the post is vacant, the sending State may authorize a consular officer of the same or another consulate in the receiving State or one of the members of the diplomatic staff of its diplomatic mission to the receiving State to act as head of consulate. The sending State shall in good time communicate to the receiving State the full name, position and rank of the acting head of consulate.

2. The acting head of consulate shall enjoy the rights, privileges and immunities afforded under this Agreement to a head of consulate.

3. A member of the diplomatic staff designated as temporary acting head of consulate shall continue to enjoy the diplomatic privileges and immunities afforded to him in virtue of his diplomatic status.

*Article 5.* NOTIFICATION OF ARRIVALS AND DEPARTURES

1. The sending State shall give the competent authorities responsible for the seat of the consulate the following written information:

- (1) The full names, positions and ranks of consular staff, their dates of arrival and final departure or termination of service, and changes in their occupational situation occurring during their service at the consulate;
- (2) The dates of arrival and final departure of members of the families of consular staff and private domestic servants, and changes in their status.

2. The competent authorities of the receiving State shall issue the appropriate papers to consular staff and members of their families.

*Article 6.* NATIONALITY OF CONSULAR OFFICERS

Only nationals of the sending State not permanently resident in the receiving State may be consular officers.

*Article 7.* REVOCATION OF THE EXEQUATUR AND WITHDRAWAL OF RECOGNITION

1. The receiving State may at any time, without being obliged to give reasons for its decision, inform the sending State through diplomatic contacts that any particular consular officer is *persona non grata* or that any particular consular employee is unacceptable. In such cases, the sending State shall recall the person in question.

If it fails to carry out this obligation within a reasonable period, the receiving State may, as appropriate, revoke the exequatur or decline to recognize the person in question as a member of the consular staff.

2. A person appointed to the consular staff may be declared unacceptable before his arrival in the receiving State or, if already in the receiving State, before taking up his duties at the consulate. In such cases, the sending State shall rescind his appointment.

PART III. CONSULAR FUNCTIONS

*Article 8.* FUNCTIONS OF A CONSULAR OFFICER

The functions of a consular officer shall be:

- (1) To protect the rights and interests of the sending State and its nationals, and to afford assistance to nationals of the sending State;
- (2) To promote relations between the sending and receiving States in the trade, economic, cultural, sporting, scientific and technological and other fields and tourism;
- (3) To investigate by all legitimate means the situation in the trading, economic, cultural, sporting, scientific and technological and other fields in the receiving State and to report thereon to the Government of the sending State;
- (4) To perform other duties approved by the sending State which are not prohibited by the rules and regulations of the receiving State and to which the receiving State has no objection.

*Article 9.* DUTIES RELATING TO NATIONALITY AND  
THE REGISTRATION OF CIVIL STATUS

1. A consular officer shall be entitled:

(1) To receive applications relating to nationality in accordance with the laws of the sending State;

(2) To maintain a register of nationals of the sending State;

(3) To register the births and deaths of nationals of the sending State and issue the appropriate certificates in accordance with the legislation of the sending State, provided that this is not contrary to the legislation of the receiving State;

(4) To register marriages in accordance with the legislation of the sending State, if this is not contrary to the legislation of the receiving State, provided that both parties to the marriage are nationals of the sending State, and to issue marriage certificates.

2. The provisions of paragraph 1 above shall not exempt the persons concerned from the obligation to comply with the laws and regulations of the receiving State.

*Article 10.* ISSUE OF PASSPORTS AND VISAS

A consular officer shall be entitled to issue, extend and revoke passports, entry, entry/exit, transit and other visas, and other similar documents, and to make amendments thereto.

*Article 11.* NOTARIZATION AND LEGALIZATION

1. In accordance with the laws and regulations of the sending State, a consular officer shall be entitled:

(1) To issue upon request to any person, irrespective of nationality, sundry documents for use in the sending State;

(2) To issue upon request to nationals of the sending State sundry documents for use in or outside the receiving State;

(3) To translate documents into the official language of the sending or receiving State, and to certify the accuracy of such translations;

(4) To legalize documents issued by the competent authorities of the sending or receiving State;

(5) To draw up, witness and accept for safe keeping the wills of nationals of the sending State;

(6) To draw up and witness agreements and contracts between nationals of the sending State in so far as such agreements and contracts are not contrary to the legislation of the receiving State and do not relate to the creation or transfer of rights to immovable property; to draw up and witness agreements and contracts between nationals of the sending State, on the one hand, and nationals of other States, on the other, in so far as such agreements and contracts refer exclusively to property or rights in the sending State and relate to matters subject to adjudication in that State, provided that such agreements and contracts are not contrary to the legislation of the receiving State;

(7) To witness the signatures of nationals of the sending State on documents of all kinds;

(8) To accept for safe keeping property and documents of nationals of the sending State, in so far as this is not contrary to the legislation of the receiving State.

2. Documents drawn up, witnessed or translated by a consular officer in accordance with paragraph 1 above shall be regarded in the receiving State as having the same legal significance and evidentiary value as if they had been drawn up, witnessed or translated by the competent authorities or institutions of the receiving State, provided that they conform to the legislation of the receiving State.

Where required by the legislation of the receiving State, documents must be legalized.

*Article 12.* COMMUNICATIONS WITH NATIONALS OF THE SENDING STATE

1. A consular officer may meet and communicate with nationals of the sending State, give them advice and render any kind of aid, including arranging to provide them with legal assistance.

A consular officer may seek the assistance of competent authorities of the receiving State in locating nationals of the sending State permanently resident or temporarily present in the receiving State who have disappeared without trace.

The receiving State shall not in any manner restrict communications with or access to the consulate by nationals of the sending State.

2. If a national of the sending State is arrested, detained or otherwise deprived of liberty within the consular district, the competent authorities of the receiving State shall so notify the consulate within seven days of the incident.

3. A consular officer shall be entitled to visit, communicate with, meet and provide legal assistance to any national of the sending State who has been arrested, detained or otherwise deprived of liberty or is serving a term of imprisonment. The competent authorities of the receiving State shall at the request of the consular officer arrange a meeting between the consular officer and the said national of the sending State within three days of notification. Further visits may take place at reasonable intervals.

4. The competent authorities of the receiving State must immediately inform a national of the sending State who is arrested, detained or otherwise deprived of liberty of his rights under paragraphs 1 and 3 above.

5. The rights provided for in this article shall be exercised in accordance with the laws and regulations of the receiving State; however, the application of the laws and regulations of the receiving State must not restrict the exercise of the rights provided for in this article.

*Article 13.* GUARDIANSHIP AND CUSTODIANSHIP

1. The competent authorities of the receiving State shall, where they have such information, notify a consular officer of the need to appoint a guardian or custodian for a national of the sending State permanently resident in the receiving State.

2. The consular officer shall co-operate the matter referred to in paragraph 1 above with the competent authorities of the receiving State and, where necessary, recommend a person to fulfil the obligations of a guardian or custodian in accordance with the legislation of the receiving State.

3. If a court or other competent authority of the receiving State considers that the person proposed is for any reason unacceptable as a guardian or custodian, the consular officer may propose a different candidate.

*Article 14.* REPRESENTATION OF NATIONALS OF THE SENDING STATE

If a national of the sending State cannot protect his rights and interests in the receiving State, owing to his not being present in the receiving State or for other reasons, a consular officer may without special power of attorney represent the said national in the courts and other organs of the receiving State or arrange for him to be suitably represented until he appoints his own agents or undertakes the defence of his own rights and interests.

*Article 15.* ARRANGEMENTS FOR THE SAFE KEEPING OF ESTATES

1. Where they have such information, the competent authorities of the receiving State shall promptly notify the consulate of the death within the receiving State of any national of the sending State, and shall at his request issue a death certificate or other document attesting to the fact of death.

2. If the deceased national of the sending State has left any estate in the receiving State, the competent authorities of the receiving State shall promptly inform the consulate of the contents of the estate, heirs and legatees, and the existence of a will.

3. A consular officer may seek permission from the competent authorities of the receiving State to be present when they compile a description and seal the estate referred to in paragraph 2 above.

4. If any national of the sending State has acquired title to inherit or obtain property left by a person of any nationality who dies in the receiving State, even if that national of the sending State is outside the receiving State, the competent authorities of the receiving State shall, where they have such information, notify the consulate that the said national of the sending State is an heir or legatee.

5. A consular officer may on behalf of a national of the sending State who is not present in the receiving State, receive from a court, authority or individual, money or other property due to that national in consequence of the death of any person, including estate, compensation and insurance payments, and convey that money and property to the said national.

6. If a national of the sending State dies while temporarily present in the receiving State, and if the deceased has no relatives or representatives in the receiving State and the effects he leaves are unconnected with any obligations assumed by the deceased while he was in the receiving State, a consular officer shall be entitled to receive, look after and deliver the effects left to their intended destinations.

*Article 16.* ASSISTANCE TO A VESSEL OF THE SENDING STATE

1. A consular officer shall be entitled within his consular district to furnish assistance to a vessel of the sending State in the internal or territorial waters of the receiving State, including ports and other anchorages, and to the master and members of the crew, and notably:

(1) To go on board the vessel, question the captain about the vessel, cargo and circumstances of its voyage, and the master and members of the crew may communicate with the consular officer as soon as the vessel is granted pratique;

(2) Without prejudice to the rights of the competent authorities of the receiving State, to investigate incidents occurring during the voyage;

(3) Without prejudice to the rights of the competent authorities of the receiving State, to settle disputes between the master and members of the crew in accordance with



the legislation of the sending State, including disputes relating to wages and contracts of employment;

(4) Where necessary, to arrange for hospital treatment or the repatriation of the master or members of the crew;

(5) To receive, authenticate issue, certify or legalize documents relating to the vessel;

(6) In the case of a vessel acquired abroad, to issue a provisional certificate of entitlement for the vessel to fly the flag of the sending State.

2. In carrying out the functions provided for in this article, the consular officer may seek the help and co-operation of the competent authorities of the receiving State.

*Article 17.* PROTECTION OF VESSELS OF THE SENDING STATE  
FROM COERCIVE MEASURES

1. If the courts or other competent authorities of the receiving State intend to take coercive measures in respect of a vessel of the sending State or to conduct an official investigation on board that vessel, they shall previously so notify the consulate so that a consular officer or his representative may be present at the proceedings. If prior notification cannot be given to the consulate for lack of time, in view of the urgency of the matter, the competent authorities of the receiving State shall notify the consulate immediately after the proceedings and shall promptly furnish the consular officer at his request with a full account of the proceedings.

2. The provisions of paragraph 1 above shall apply to cases where the competent authorities of the receiving State take comparable action in respect of the master or members of the crew of the vessel in accordance with paragraph 1.

3. The provisions of paragraph 1 above shall not apply to routine passport, customs and quarantine controls performed by the competent authorities of the receiving State.

4. The competent authorities of the receiving State may not interfere in the internal affairs of a vessel of the sending State except at the request or with the consent of the master or a consular officer.

*Article 18.* ASSISTANCE TO A VESSEL OF THE SENDING STATE IN DIFFICULTIES

1. If a vessel of the sending State is shipwrecked, runs aground or suffers other serious damage in the internal or territorial waters or adjacent maritime area of the receiving State, the competent authorities of the receiving State shall so inform the consulate as quickly as possible and report what steps have been taken to save the passengers, members of the crew, the vessel, its cargo and other property.

2. A consular officer shall be entitled to arrange assistance for any damaged vessel of the sending State, the members of its crew and passengers, and may to that end also seek the assistance of the authorities of the receiving State.

3. If a damaged vessel of the sending State, its rigging or cargo is found off the shore of the receiving State or is brought into a port of that State, and neither the master, the shipowner, nor any representative of the shipping company or underwriters are present or able to arrange for the safe keeping or disposal of the said property, the competent authorities of the receiving State shall so inform the consulate as quickly as possible.

A consular officer may without special power of attorney arrange on behalf of the owner of the vessel of the sending State for the safe keeping or disposal of the damaged vessel and property which has become separated therefrom.

4. If a damaged vessel of the sending State or its cargo, rigging and provisions are brought into the receiving State for purposes other than sale or use, it shall not be subject to the imposition of customs duty or other similar charges by the receiving State.

*Article 19.* AIRCRAFT OF THE SENDING STATE

The provisions of articles 16, 17 and 18 above relating to a vessel of the sending State shall likewise apply to an aircraft of that State.

*Article 20.* CONSULAR FEES

The consulate may in the territory of the receiving State charge the consular fees provided for under the legislation of the sending State.

*Article 21.* PERFORMANCE OF CONSULAR FUNCTIONS IN AND OUTSIDE  
THE CONSULAR DISTRICT

A consular officer may perform consular functions only within his consular district. With the consent of the receiving State he may also perform consular functions outside his consular district.

*Article 22.* CONTACTS WITH THE AUTHORITIES OF THE RECEIVING STATE

In connection with the performance of his functions, a consular officer may approach the competent authorities of the consular district and the competent central organs of the receiving State to the extent permitted by the laws, regulations and customs of that State.

*Article 23.* PERFORMANCE OF CONSULAR FUNCTIONS  
BY A DIPLOMATIC MISSION

1. The diplomatic mission of the sending State shall communicate to the Ministry of Foreign Affairs of the receiving State the full names, positions and ranks of any members of the diplomatic staff performing consular functions.

2. The rights and obligations of consular officers provided for under this agreement shall extend to members of the diplomatic staff of the diplomatic mission of the sending State to the receiving State assigned consular functions within that mission.

3. Members of the diplomatic staff who are assigned consular functions shall continue to enjoy the rights, privileges and immunities afforded them by virtue of their diplomatic status.

PART IV. PRIVILEGES AND IMMUNITIES

*Article 24.* FACILITIES FOR THE OPERATION OF THE CONSULATE

The receiving State shall provide every facility for the operation of the consulate. It shall afford protection to consular staff and take all necessary steps to ensure that consular staff are able to carry out their duties and enjoy their privileges and immunities in accordance with the provisions of this Agreement.

*Article 25.* CONSULAR PREMISES AND LIVING QUARTERS

1. The sending State or its agents shall be entitled, to the extent provided for in the legislation of the receiving State, to acquire ownership of, rent, construct or otherwise

acquire buildings or parts of buildings and land ancillary thereto to meet the needs of the consulate or to serve as living quarters for consular staff, but not living quarters for consular staff who are nationals of the receiving State or permanently resident in that State.

2. The receiving State shall afford the sending State assistance in the acquisition of consular premises in accordance with paragraph 1 above and, where necessary, shall also help the sending State to obtain suitable living quarters for consular staff.

3. The provisions of paragraph 1 above shall not exempt the sending State from the obligation to comply with the building and town planning laws and regulations applicable to the region where the relevant plots of land, buildings, parts of buildings and ancillary structures are situated.

#### *Article 26. USE OF THE STATE FLAG AND COAT OF ARMS*

1. The sending State shall be entitled to affix to the consulate building its State coat of arms and a shield bearing the name of the consulate in the languages of the sending and receiving States.

2. The sending State shall be entitled to fly its State flag from the consulate building, at the residence of the head of consulate and on his means of transport when used by him in the performance of his official duties.

3. Due regard shall be had for the laws, regulations and customs of the receiving State when the rights provided for in this article are exercised.

#### *Article 27. INVIOIABILITY OF CONSULAR PREMISES AND THE LIVING QUARTERS OF CONSULAR OFFICERS*

1. The consular premises shall be inviolable. The authorities of the receiving State may not enter them without the consent of the head of consulate, the head of the diplomatic mission of the sending State to the receiving State, or a person designated by one of them.

2. In the event of an outbreak of fire or other natural disaster in the consular premises which threatens the safety of citizens, property and neighbouring buildings of the receiving State, such consent must be given in the shortest appropriate time.

3. The means of conveyance of the consulate and consular staff shall enjoy immunity from search, arrest and measures of execution.

4. The receiving State shall be under a special obligation to take all necessary measures to protect the consular premises from intrusion or damage, and to prevent disturbances to the peace or affronts to the dignity of the consulate.

5. The provisions of paragraphs 1 and 4 above shall also apply to the living quarters of consular officers.

#### *Article 28. INVIOIABILITY OF CONSULAR ARCHIVES*

The consular archives shall be inviolate at all times, wherever they may be.

#### *Article 29. FREEDOM OF COMMUNICATIONS*

1. The receiving State must permit and preserve the freedom of communications of the consulate for all official purposes. In communicating with the Government, diplomatic missions and other consulates of the sending State, the consulate may use any appropriate means, including coded and enciphered dispatches, diplomatic or consular

couriers and diplomatic or consular bags. The consulate may install and operate a radio transmitter only with the consent of the receiving State.

2. The official correspondence of the consulate shall be inviolable. The consular bag shall not be opened or detained. The consular bag must be sealed and bear visible external markings indicating its nature, and may contain only official correspondence, documents and articles intended exclusively for the official use of the consulate.

3. Only a national of the sending State not permanently resident in the receiving State may be a consular courier. He must bear an official identity document. A consular courier shall when in the territory of the receiving State enjoy the same rights, privileges and immunities as diplomatic couriers.

4. A consular bag may be entrusted to the captain of an aircraft or the master of a vessel of the sending State. The captain or master shall be provided with an official document indicating the number of packages making up the consular bag, but shall not be considered a consular courier. By agreement with the relevant authorities of the receiving State, a consular officer may directly and freely take possession of a consular bag from the captain of an aircraft or master of a vessel, or hand the consular bag to him.

#### *Article 30.* FREEDOM OF MOVEMENT

Consular staff shall be permitted to move about freely within the consular district in so far as this is not contrary to the laws and regulations of the receiving State on areas access to which is prohibited or restricted for reasons of State security.

#### *Article 31.* INVIOIABILITY OF THE PERSON OF CONSULAR OFFICERS

Consular officers shall enjoy personal inviolability. They shall not be subject to arrest or detention in any form. The receiving State shall be obliged to treat consular officers with due respect and take all necessary steps to prevent any attack upon their person, freedom or dignity.

#### *Article 32.* IMMUNITY FROM JURISDICTION

1. Consular officers shall enjoy immunity from criminal, civil and administrative jurisdiction in the Receiving State except in the case of civil actions:

(1) Arising from agreements entered into by them in which they were not acting directly or indirectly on behalf of the sending State;

(2) Arising out of injury or damage occasioned caused by a road vehicle, vessel or aircraft in the receiving State for which compensation is sought by a third party;

(3) Relating to private immovable property in the territory of the receiving State, unless they hold it on behalf of the sending State for consular purposes;

(4) Relating to successions, in which they act as executors, custodians of the estate, heirs or legatees in a private capacity and not on behalf of the sending State;

(5) Relating to any professional or commercial activity exercised by them in the receiving State beyond their official functions.

2. If the receiving State takes executive measures of execution in respect of the provisions of paragraph 1 above, the inviolability of the person and living quarters of consular officers must not be infringed.

3. Consular employees shall not be subject to the criminal, civil or administrative jurisdiction of the receiving State in matters relating to their employment, with the exception of the civil actions set forth in paragraph 1, subparagraphs 1 and 2, above.

4. Consular employees shall not be subject to arrest or deprivation of liberty in any other form unless served by the court authorities with an indictment for activities punishable under the laws of that State or in accordance with a judgement which has acquired legal force.

In the event that a consular employee is arrested or detained, the receiving State shall immediately so notify the head of consulate.

#### *Article 33. EVIDENCE*

1. A consular officer shall not be obliged to give evidence as a witness.

2. A consular employee may be called upon to give evidence before the courts or other competent authorities of the receiving State. He may refuse to give evidence on matters relating to his employment.

In all cases, however, it shall be inadmissible to take coercive measures of any kind towards a consular employee.

3. Competent authorities of the receiving State requiring evidence from a consular employee must avoid hindering him in the performance of his official duties. They may, where possible, take evidence from the employee in the consular premises or at his home, or accept written evidence from him.

#### *Article 34. EXEMPTION FROM LABOUR CONSCRIPTION AND MILITARY SERVICE*

Consular staff shall be exempt in the receiving State from any form of labour or public conscription and military service. They shall also be exempt from all obligations under the laws and regulations of the receiving State relating to the registration of foreign nationals, residence permits and work permits in respect of their work for the sending State, and from such other similar requirements as exist under the laws and regulations of the receiving State in respect of foreign nationals.

#### *Article 35. EXEMPTION OF THE CONSULATE FROM TAXES*

1. Consular premises and living quarters for consular staff which are owned or rented in any manner by the sending State or a person acting on its behalf, and contracts or documents relating to the acquisition of such property shall be exempt from all State, regional and municipal taxes, charges and duties.

2. Movable property belonging to, in the possession of or being used by the sending State for consular purposes shall be exempt from taxes and other similar charges.

This provision shall also apply to the acquisition of such property for consular purposes.

3. Consular fees levied by the consulate in the territory of the receiving State shall be exempt from all taxes and charges.

4. The provisions of paragraphs 1 and 2 above shall not extend to:

(1) Payment for specific services;

(2) Taxes levied under the legislation of the receiving State on persons concluding contracts with the sending State or a representative thereof.

#### *Article 36. EXEMPTION OF CONSULAR STAFF FROM TAXES*

1. Consular staff shall be exempt from all State, local and municipal taxes in the receiving State, except:

- (1) Indirect taxes included in the cost of goods and services;
  - (2) Taxes on private immovable property in the territory of the receiving State except as provided in article 35, paragraph 1, of this Agreement;
  - (3) Estate taxes, inheritance taxes, succession duty and estate transfer taxes levied by the receiving State, except as provided in article 38 of this Agreement;
  - (4) Taxes and duty on private income from sources in the receiving State unrelated to their employment;
  - (5) Duty levied on specific kinds of services;
  - (6) Registration, court and land registry fees, mortgage charges and stamp duty except as provided in article 35 of this Agreement.
2. The wages received by consular staff from the sending State shall not be subject to taxes and other similar duty levied on wages under the legislation of the receiving State.

*Article 37. EXEMPTION FROM CUSTOMS DUTY AND CUSTOMS INSPECTION*

1. The receiving State shall in accordance with its laws and regulations permit the import and export of, and exempt from all customs duty, with the exception of fees for storage, transport and similar services:

- (1) Articles intended for the official use of the consulate, including means of transport vehicles;
- (2) Articles for the personal use of consular officers;
- (3) Articles for personal use, including household effects for the initial installation of consular employees.

2. The articles referred to in paragraph 1, subparagraphs 2 and 3, above, shall not exceed the quantities required for the immediate use of the individual concerned.

3. The personal baggage of a consular officer shall be exempt from customs inspection. It may be inspected only if the competent authorities of the receiving State have good reason to suppose that it contains articles other than those referred to in paragraph 1, subparagraph 2, above, or articles whose import or export is prohibited under the laws and regulations of the receiving State, or articles covered by quarantine regulations. The inspection must be carried out on the spot, in the presence of the consular officer concerned or his representative.

*Article 38. ESTATE OF CONSULAR STAFF*

In the event of the death of a member of the consular staff or a member of his family, the receiving State shall:

- (1) Permit the export of the movable property of the deceased except for property acquired in the receiving State whose export was prohibited before the death of the deceased;
- (2) Not levy any State, regional or municipal inheritance taxes or succession duties on movable property imported into or acquired in the receiving State exclusively in connection with the deceased's presence as a member of the consular staff or member of his family.

*Article 39. PRIVILEGES AND IMMUNITIES OF MEMBERS OF THE FAMILIES OF CONSULAR STAFF*

Members of the families of consular officers and consular employees shall enjoy the privileges and immunities enjoyed respectively by consular officers and consular employees in accordance with this Agreement, except in the cases circumscribed by article 40, paragraph 2 of the Agreement.

*Article 40. PERSONS WITHOUT PRIVILEGES AND IMMUNITIES*

1. Consular employees shall not enjoy the privileges and immunities provided for under this Agreement if they are nationals or permanent residents of the receiving State except as provided for in article 33, paragraph 2.

2. Members of the families of consular employees shall not enjoy immunities and privileges if they are nationals of the receiving State or permanently resident therein.

3. Private domestic servants shall not enjoy the privileges and immunities provided for under this Agreement.

*Article 41. WAIVER OF PRIVILEGES AND IMMUNITIES*

1. The sending State may waive the privileges and immunities referred to in articles 32 and 33 of this Agreement enjoyed by the relevant members of the consular staff. The waiver must in all cases, be made in express terms and in writing to the receiving State.

2. In accordance with this Agreement, the initiation of a court action by a member of the consular staff in a case where he could enjoy immunity from jurisdiction shall deprive him of the right to invoke immunity in respect of any counteraction directly related to the original action.

3. A waiver of immunity from jurisdiction in civil or administrative proceedings shall not imply a waiver of immunity in respect of execution of a judgement. Separate written notification shall be required for such a waiver.

*Article 42. RESPECT FOR THE LAWS AND REGULATIONS OF THE RECEIVING STATE*

1. All persons who are afforded privileges and immunities under this Agreement shall be obliged without prejudice to their privileges and immunities, to respect the laws and regulations of the receiving State, including laws and regulations governing vehicular traffic and vehicle insurance. They shall also be obliged not to interfere in the internal affairs of the receiving State.

2. Members of the Consular staff who are nationals of the sending State may not engage in any other professional or commercial activity beyond their official duties.

PART V. FINAL PROVISIONS

*Article 43. RATIFICATION, ENTRY INTO FORCE AND TERMINATION OF THIS AGREEMENT*

1. This Agreement is subject to ratification. The exchange of instruments of ratification shall take place in Moscow.

The Agreement shall enter into effect on the thirtieth day following the exchange of instruments of ratification.

2. This Agreement shall remain in force until six months following the day on which one Contracting Party gives the other written notification of its intention to terminate the Agreement.

3. Upon the entry into force of this Agreement, the Consular Agreement between the Union of Soviet Socialist Republics and the People's Republic of China signed on 23 June 1959 shall cease to have effect.

DONE on 10 September 1986 in Beijing, in duplicate, each copy in the Russian and Chinese languages, both texts being equally authentic.

For the Union of Soviet Socialist  
Republics:

[Signed]

I. ROGACHEV

For the People's Republic  
of China:

[Signed]

TSIAN TSICHEN

---



[TRADUCTION — TRANSLATION]

## CONVENTION<sup>1</sup> CONSULAIRE ENTRE L'UNION DES RÉPUBLIQUES SOCIALISTES SOVIÉTIQUES ET LA RÉPUBLIQUE POPULAIRE DE CHINE

L'Union des Républiques socialistes soviétiques et la République populaire de Chine, Inspirées par le désir de renforcer les relations consulaires qui existent entre les deux Etats,

Considérant que la Convention consulaire entre l'Union des Républiques socialistes soviétiques et la République populaire de Chine signée à Pékin le 23 juin 1959<sup>2</sup> doit être renouvelée,

Ont décidé de conclure la présente Convention consulaire et à cette fin sont convenues de ce qui suit :

### TITRE I. DÉFINITIONS

#### *Article premier*

Aux fins de la présente Convention, les expressions suivantes s'entendent comme il est précisé ci-dessous :

1. L'expression « poste consulaire » s'entend de tout consulat général, consulat, vice-consulat ou agence consulaire;
2. L'expression « circonscription consulaire » s'entend du territoire de l'Etat de résidence attribué au poste consulaire pour l'exercice des fonctions consulaires;
3. L'expression « chef de poste consulaire » s'entend de la personne chargée par l'Etat d'envoi de diriger un poste consulaire;
4. L'expression « fonctionnaire consulaire » s'entend du chef du poste consulaire, ainsi que de toute personne chargée en cette qualité de l'exercice des fonctions consulaires.
5. L'expression « employé consulaire » s'entend de toute personne qui exerce des fonctions administratives ou techniques ou des fonctions de service domestique d'un poste consulaire;
6. L'expression « membre du poste consulaire » s'entend des fonctionnaires consulaires et des employés consulaires;
7. L'expression « membre du personnel privé » s'entend d'une personne employée exclusivement au service privé d'un membre du poste consulaire;
8. L'expression « locaux consulaires » s'entend des bâtiments ou des parties de bâtiment et du terrain attenant qui, quel qu'en soit le propriétaire, sont utilisés exclusivement aux fins du poste consulaire;
9. L'expression « archives consulaires » comprend toute la correspondance officielle du poste consulaire, les documents, le courrier, les codes, le chiffre, les registres et le matériel technique de bureau, ainsi que les meubles destinés à les protéger et à les conserver;

<sup>1</sup> Entrée en vigueur le 16 avril 1987, soit le trentième jour ayant suivi l'échange des instruments de ratification, qui a eu lieu à Moscou le 18 mars 1987, conformément au paragraphe 1 de l'article 43.

<sup>2</sup> Nations Unies, *Recueil des Traités*, vol. 356, p. 83.

10. L'expression « ressortissant de l'Etat d'envoi » s'entend, selon le contexte, d'une personne morale également.

11. L'expression « navire de l'Etat d'envoi » s'entend de tout navire admis à battre pavillon de cet Etat, à l'exception des vaisseaux de guerre.

12. L'expression « aéronef de l'Etat d'envoi » s'entend de tout aéronef portant les insignes de l'Etat d'envoi et légalement immatriculé dans celui-ci, à l'exception des avions militaires.

## TITRE II. ÉTABLISSEMENT D'UN POSTE CONSULAIRE ET NOMINATION DES FONCTIONNAIRES CONSULAIRES

### *Article 2.* ÉTABLISSEMENT D'UN POSTE CONSULAIRE

1. Un consulat ne peut être établi sur le territoire d'une Partie contractante qu'avec le consentement de cette Partie.

2. Le siège du poste consulaire, sa classe et les limites de la circonscription consulaire, ainsi que toute modification ultérieure y relative, sont fixés d'un commun accord entre les Parties contractantes.

### *Article 3.* NOMINATION ET ADMISSION DU CHEF DE POSTE CONSULAIRE

1. Avant de nommer le chef de poste consulaire, l'Etat d'envoi s'assure par la voie diplomatique que l'Etat de résidence reconnaîtra la personne envisagée comme chef du poste en question.

Si l'Etat de résidence refuse de donner son consentement, il n'est pas tenu de motiver son refus.

2. Après réception de l'accord, l'Etat d'envoi transmet la lettre de provision relative à la nomination du chef de poste consulaire à l'Etat de résidence par la voie diplomatique. La lettre de provision indique les nom et prénoms et le rang du chef de poste consulaire, le siège et la classe du poste consulaire, ainsi que sa circonscription consulaire.

3. Après la remise de la lettre de provision, l'Etat de résidence délivre, aussitôt que possible, l'exequatur au chef de poste consulaire ou l'informe par écrit qu'il est admis à l'exercice de ses fonctions.

4. Le chef de poste consulaire est admis à l'exercice de ses fonctions après délivrance par l'Etat de résidence de son autorisation. En attendant la notification, le chef de poste consulaire peut être admis à titre provisoire à l'exercice de ses fonctions, avec le consentement de l'Etat de résidence.

5. Dès que le chef de poste consulaire est admis, même à titre provisoire, à l'exercice de ses fonctions, l'Etat de résidence informe immédiatement les autorités compétentes de la circonscription consulaire et prend les mesures nécessaires afin que le chef de poste puisse s'acquitter de ses devoirs et bénéficier des facilités, privilèges et immunités prévus par les dispositions de la présente Convention.

### *Article 4.* EXERCICE À TITRE TEMPORAIRE DES FONCTIONS DE CHEF DE POSTE CONSULAIRE

1. Si le chef de poste consulaire est, pour quelque raison que ce soit, empêché d'exercer ses fonctions, ou si son poste est temporairement vacant, l'Etat d'envoi peut désigner un fonctionnaire consulaire du même ou d'un autre consulat de l'Etat de résidence, ou un membre de sa mission diplomatique dans ledit Etat pour exercer à titre

provisoire les fonctions de chef de poste. L'Etat d'envoi notifie à l'avance le nom, les prénoms, le rang et la fonction de la personne exerçant provisoirement les fonctions de chef de poste consulaire.

2. La personne chargée d'exercer provisoirement les fonctions de chef de poste consulaire jouit des droits du chef de poste ainsi que des privilèges et immunités accordés à celui-ci en vertu de la présente Convention.

3. Le membre du personnel diplomatique désigné à exercer les fonctions de chef de poste consulaire continue de bénéficier des privilèges et immunités dont il jouit en vertu de son statut diplomatique.

#### Article 5. NOTIFICATIONS DE PRISE EN FONCTION ET DE DÉPART DÉFINITIF

1. L'Etat d'envoi notifie par écrit aux autorités compétentes du lieu de résidence du poste consulaire les renseignements ci-après :

- 1) Les nom et prénoms des membres du poste consulaire, leur fonction, leur rang, la date de leur arrivée et de leur départ définitif ou celle de la cessation de l'exercice de leurs fonctions, et autres changements affectant leur statut pendant leur service au poste consulaire.
- 2) L'arrivée et le départ définitif des membres de la famille d'un membre du poste consulaire et des membres du personnel privé, ainsi que les changements affectant leur statut.

2. Les autorités compétentes de l'Etat de résidence délivrent les attestations nécessaires au membre du poste consulaire ainsi qu'aux membres de sa famille.

#### Article 6. NATIONALITÉ DU FONCTIONNAIRE CONSULAIRE

Le fonctionnaire consulaire ne peut être qu'un ressortissant de l'Etat d'envoi. Il ne peut être un résident permanent de l'Etat de résidence.

#### Article 7. ANNULATION DE L'« EXEQUATUR » ET CESSATION DE L'ADMISSION DES MEMBRES DU POSTE CONSULAIRE

1. L'Etat de résidence peut, à tout moment, sans avoir à motiver les raisons de sa décision, informer l'Etat d'envoi, par la voie diplomatique, qu'un fonctionnaire consulaire est considéré *persona non grata*, ou qu'un employé consulaire n'est pas acceptable. Dans ce cas, l'Etat d'envoi rappellera la personne en cause.

Si l'Etat d'envoi ne se conforme pas dans un délai raisonnable à cette obligation, l'Etat de résidence peut retirer l'*exequatur* de la personne en cause ou cesser de la considérer comme membre du poste consulaire.

2. Une personne nommée membre d'un poste consulaire peut être déclarée non acceptable avant d'arriver sur le territoire de l'Etat de résidence ou, si elle s'y trouve déjà, avant d'entrer en fonctions au poste consulaire. L'Etat d'envoi doit, dans un tel cas, retirer la nomination.

### TITRE III. FONCTIONS CONSULAIRES

#### Article 8. FONCTIONS DU FONCTIONNAIRE CONSULAIRE

Le fonctionnaire consulaire est habilité à :

- 1) Protéger les droits et intérêts de l'Etat d'envoi et de ses ressortissants et prêter secours et assistance aux ressortissants de cet Etat;

2) Favoriser le développement des relations commerciales, économiques, culturelles, sportives, scientifiques, techniques, touristiques et autres entre les représentants de l'Etat d'envoi et de l'Etat de résidence;

3) S'informer, par tous les moyens licites, du développement de la vie politique, commerciale, économique, culturelle, sportive, scientifique, technique et autre dans l'Etat de résidence et faire rapport à ce sujet au gouvernement de l'Etat de résidence;

4) Exercer toutes autres fonctions confiées par l'Etat d'envoi que n'interdisent pas les lois et règlements de l'Etat de résidence ou auxquelles l'Etat de résidence ne s'oppose pas.

#### *Article 9. EXERCICE DES FONCTIONS CONSULAIRES EN MATIÈRE DE NATIONALITÉ ET D'ÉTAT CIVIL*

1. Le fonctionnaire consulaire est habilité à :

1) Recevoir toute demande concernant la nationalité conformément à la législation de l'Etat d'envoi;

2) Tenir un registre des ressortissants de l'Etat d'envoi;

3) Enregistrer les naissances et les décès des ressortissants de l'Etat d'envoi et délivrer les attestations correspondantes conformément à la législation de cet Etat, pour autant que les lois de l'Etat de résidence ne s'y opposent pas;

4) Enregistrer les mariages et délivrer les attestations nécessaires conformément à la législation de l'Etat d'envoi et pour autant que les lois de l'Etat de résidence ne s'y opposent pas, lorsque les époux sont tous deux ressortissants de l'Etat d'envoi.

2. Les dispositions du paragraphe 1 du présent article ne dispensent pas les personnes en cause de l'obligation d'observer les lois et règlements de l'Etat de résidence.

#### *Article 10. DÉLIVRANCE DES PASSEPORTS ET DES VISAS*

Le fonctionnaire consulaire est habilité à délivrer, proroger et annuler les passeports, visas d'entrée, de sortie et de transit et autres documents similaires et y apporter des modifications.

#### *Article 11. ATTESTATIONS NOTARIALES ET LÉGALISATIONS*

1. Le fonctionnaire consulaire est habilité à effectuer, conformément aux lois de l'Etat d'envoi, les opérations suivantes :

1) Délivrer divers documents exigés dans l'Etat d'envoi quelle que soit la nationalité de celui qui en fait la demande;

2) Délivrer aux ressortissants de l'Etat d'envoi divers documents exigés dans l'Etat de résidence ou en dehors de cet Etat;

3) Traduire les documents dans la langue officielle de l'Etat d'envoi ou de l'Etat de résidence et certifier la conformité de la traduction;

4) Légaliser les documents délivrés par les autorités compétentes de l'Etat d'envoi ou de l'Etat de résidence;

5) Etablir, authentifier et recevoir en dépôt le testament des ressortissants de l'Etat d'envoi;

6) Etablir et authentifier des actes et contrats conclus entre des ressortissants de l'Etat d'envoi, pour autant que lesdits actes et contrats ne sont pas contraires à la législation

de l'Etat de résidence et sous réserve qu'ils ne concernent pas l'institution ou le transfert de droits sur des biens immeubles; établir et authentifier des actes et contrats passés entre des ressortissants d'autres Etats, d'autre part, si ces actes et contrats concernent exclusivement des biens et des droits existant dans l'Etat d'envoi ou des affaires à traiter dans cet Etat, pour autant que ces actes et contrats ne sont pas contraires à la législation de l'Etat de résidence;

7) Authentifier la signature de ressortissants de l'Etat d'envoi sur des documents de toutes sortes;

8) Recevoir en dépôt des biens et des documents des ressortissants de l'Etat d'envoi, pour autant que la législation de l'Etat de résidence ne s'y oppose pas.

2. Les documents établis, authentifiés ou traduits par le fonctionnaire consulaire conformément au paragraphe 1 du présent article sont considérés dans l'Etat de résidence comme des documents ayant la même valeur juridique et la même force probante que s'ils étaient établis, authentifiés ou traduits par les autorités ou institutions compétentes de l'Etat de résidence, pour autant qu'ils sont conformes à la législation de l'Etat de résidence.

Dans le cas où cela est exigé par la législation de l'Etat de résidence, les documents doivent être légalisés.

#### *Article 12.* COMMUNICATION AVEC LES RESSORTISSANTS DE L'ETAT D'ENVOI

1. Le fonctionnaire consulaire est habilité à se rendre auprès de tout ressortissant de l'Etat d'envoi et à communiquer avec lui, à lui fournir aide et conseil et, notamment, à prendre des mesures en vue de lui assurer une assistance juridique.

Le fonctionnaire consulaire peut demander aux autorités compétentes de l'Etat de résidence de lui prêter leurs concours pour rechercher des ressortissants de l'Etat d'envoi qui résident à titre permanent ou à titre temporaire dans l'Etat de résidence et qui sont portés disparus.

L'Etat de résidence ne limite en aucune façon les relations des ressortissants de l'Etat d'envoi avec le poste consulaire et leur accès au poste consulaire.

2. Les autorités compétentes de l'Etat de résidence avisent dans un délai de sept jours le fonctionnaire consulaire de l'Etat d'envoi des cas où, dans sa circonscription consulaire, un ressortissant de l'Etat d'envoi est arrêté, détenu ou soumis à toute autre mesure privative de liberté.

3. Le fonctionnaire consulaire est habilité à rendre visite au ressortissant de l'Etat d'envoi qui est arrêté, détenu ou soumis à toute autre mesure privative de liberté, ou incarcéré en exécution d'une peine, ainsi qu'à s'entretenir et correspondre avec lui et à lui assurer une assistance juridique. Les autorités compétentes de l'Etat de résidence sont tenues de ménager, sur sa demande, la visite du fonctionnaire consulaire au ressortissant en cause de l'Etat d'envoi dans un délai de trois jours à compter de la notification. Les visites ultérieures peuvent avoir lieu à des intervalles raisonnables.

4. Les autorités compétentes de l'Etat de résidence font connaître sans délai au ressortissant de l'Etat d'envoi qui est arrêté, détenu ou soumis à toute autre mesure privative de liberté les droits dont il dispose en vertu des paragraphes 1 à 3 du présent article.

5. Les droits visés au présent paragraphe doivent s'exercer conformément aux lois et règlements de l'Etat de résidence. Toutefois l'application des lois et règlements de l'Etat de résidence ne doit pas faire obstacle à l'exercice des droits visés au présent paragraphe.

### Article 13. TUTELLE ET CURATELLE

1. Les autorités compétentes de l'Etat de résidence informent le fonctionnaire consulaire des cas où il est nécessaire d'instituer la tutelle ou la curatelle d'un ressortissant de l'Etat d'envoi qui est un résident permanent de l'Etat de résidence.

2. Dans les cas visés au paragraphe 1 du présent article le fonctionnaire consulaire coopère avec les autorités compétentes de l'Etat de résidence et, le cas échéant, propose une personne pour exercer les fonctions de tuteur ou de curateur conformément à la législation de l'Etat de résidence.

3. Si le tribunal ou toute autre autorité compétente de l'Etat de résidence considère, pour quelque raison que ce soit, que la candidature proposée pour exercer les fonctions de tuteur ou de curateur n'est pas acceptable, le fonctionnaire consulaire peut proposer une autre candidature.

### Article 14. REPRÉSENTATION DES RESSORTISSANTS DE L'ETAT D'ENVOI

Au cas où un ressortissant de l'Etat d'envoi n'est pas en mesure de défendre ses droits et intérêts dans l'Etat de résidence du fait de son absence ou pour toute autre raison, le fonctionnaire consulaire est habilité, sans avoir besoin de procuration, à représenter ce ressortissant devant les tribunaux et autres autorités de l'Etat de résidence ou à lui assurer une représentation appropriée jusqu'à ce que le ressortissant en question désigne un mandataire ou se charge de défendre lui-même ses droits et ses intérêts.

### Article 15. MESURES POUR LA PROTECTION DES SUCCESSIONS

1. Les autorités compétentes de l'Etat de résidence informent sans retard le poste consulaire de tous les cas de décès de ressortissants de l'Etat d'envoi sur le territoire de l'Etat de résidence dont elles ont connaissance, et lui font parvenir, sur sa demande un certificat de décès ou une copie d'un autre acte attestant le décès.

2. Si le ressortissant de l'Etat d'envoi qui est décédé a laissé des biens dans l'Etat de résidence, les autorités compétentes de cet Etat communiquent sans retard au poste consulaire des renseignements sur les biens successoraux, les héritiers et les légataires ainsi que sur l'existence d'un testament.

3. Le fonctionnaire consulaire peut demander aux autorités compétentes de l'Etat de résidence leur consentement pour assister à l'inventaire des biens successoraux mentionnés au paragraphe 2 du présent article et prendre part à l'apposition des scellés.

4. Si un ressortissant de l'Etat d'envoi, même s'il est absent de l'Etat de résidence, est habilité comme héritier ou légataire à hériter ou à recevoir, dans l'Etat de résidence, la succession d'un défunt, quelle que soit sa nationalité, les autorités compétentes de l'Etat de résidence en informent le poste consulaire lorsqu'elles en ont connaissance.

5. Le fonctionnaire consulaire peut, au nom de tout ressortissant de l'Etat d'envoi qui n'est pas présent dans l'Etat de résidence, recevoir d'un tribunal, d'une autre autorité ou d'un particulier les espèces ou les biens auxquels ledit ressortissant a droit par suite du décès d'une personne quelconque, et notamment la part lui revenant dans une succession, les sommes versées conformément à la législation sur les accidents et les indemnités prévues dans des polices d'assurance sur la vie, et délivrer ces espèces ou ces biens au ressortissant en cause.

6. Lorsqu'un ressortissant de l'Etat d'envoi décède pendant un séjour temporaire sur le territoire de l'Etat de résidence, si le défunt n'a pas de parent proche ou de mandataire dans l'Etat de résidence, et si les biens qu'il a laissés ne sont pas destinés

à couvrir des obligations qu'il a contractées pendant son séjour dans l'Etat de résidence, le fonctionnaire consulaire est habilité à recevoir, conserver et transmettre les biens en question à leur destinataire.

*Article 16. ASSISTANCE AUX NAVIRES DE L'ETAT D'ENVOI*

1. Le fonctionnaire consulaire est habilité, dans les limites de sa circonscription consulaire, à fournir assistance aux navires de l'Etat d'envoi ainsi qu'au capitaine et aux membres de l'équipage de ces navires pendant qu'ils se trouvent dans les eaux territoriales ou les eaux intérieures de l'Etat de résidence, notamment dans les ports et autres lieux de mouillage. Il peut :

1) Se rendre à bord du navire, interroger le capitaine et les membres de l'équipage et recevoir des informations concernant le navire, sa cargaison et son itinéraire dès l'admission de celui-ci à la libre pratique;

2) Mener une enquête sur tout incident survenu à bord du navire pendant son voyage, sans préjudice des droits des autorités compétentes de l'Etat de résidence;

3) Régler les litiges de toute nature entre le capitaine et tout membre de l'équipage, y compris ceux concernant les contrats d'engagement et les conditions du travail, dans la mesure où cela est prévu par la législation de l'Etat d'envoi, sans préjudice des droits des autorités compétentes de l'Etat de résidence;

4) En cas de nécessité, prendre des mesures pour faire hospitaliser et rapatrier le capitaine ou tout membre de l'équipage du navire;

5) Recevoir, examiner, délivrer, authentifier ou légaliser tous documents relatifs à la navigation;

6) Délivrer un certificat provisoire autorisant la navigation sous le pavillon de l'Etat d'envoi en ce qui concerne les navires acquis à l'étranger.

2. Dans l'exercice des fonctions mentionnées au présent article, le fonctionnaire consulaire peut solliciter le concours des autorités compétentes de l'Etat de résidence.

*Article 17. PROTECTION CONTRE LES MESURES DE CONTRAINTE À L'ENCONTRE D'UN NAVIRE DE L'ETAT D'ENVOI*

1. Au cas où les tribunaux ou autres autorités compétentes de l'Etat de résidence auraient l'intention de prendre des mesures de contrainte ou d'ouvrir une enquête officielle à bord d'un navire de l'Etat d'envoi, les autorités compétentes de l'Etat de résidence informent le poste consulaire assez tôt pour que le fonctionnaire consulaire ou son représentant puisse assister à leur déroulement. Si, en raison de l'urgence du cas, il s'avère impossible d'informer le poste consulaire à l'avance, les autorités compétentes de l'Etat de résidence l'informent aussitôt des mesures prises et fournissent sans retard au fonctionnaire consulaire, sur sa demande, toutes informations sur ce qui s'est passé.

2. Les dispositions du paragraphe 1 du présent article sont également applicables au cas où les autorités compétentes de l'Etat de résidence se proposent de prendre conformément au paragraphe 1 de telles mesures à terre à l'égard du capitaine du navire ou d'un membre de l'équipage.

3. Les dispositions du paragraphe 1 du présent article ne sont toutefois pas applicables aux contrôles ordinaires en matière de passeports, de douane et d'hygiène, exercés par les autorités compétentes de l'Etat de résidence.

4. Les autorités compétentes de l'Etat de résidence ne peuvent en aucune façon intervenir dans les affaires intérieures du navire de l'Etat d'envoi qu'à la demande ou avec l'accord du capitaine du navire ou du fonctionnaire consulaire.

### *Article 18. AIDE AU NAVIRE SINISTRÉ DE L'ÉTAT D'ENVOI*

1. Si un navire de l'Etat d'envoi fait naufrage, échoue ou subit toute autre avarie dans les eaux intérieures, territoriales ou côtières de l'Etat de résidence, les autorités compétentes dudit Etat en informent aussitôt que possible le poste consulaire et l'informent également des mesures qui ont déjà été prises en vue du sauvetage des passagers, des membres de l'équipage, du navire, de la cargaison et des autres biens.

2. Le fonctionnaire consulaire est habilité à prêter son assistance au navire sinistré de l'Etat d'envoi, aux membres de l'équipage et aux passagers et peut également solliciter à cette fin le concours des autorités de l'Etat de résidence.

3. Lorsqu'un navire de l'Etat d'envoi ayant subi une avarie, ses équipements ou sa cargaison sont trouvés sur la côte ou à proximité de la côte de l'Etat de résidence ou amenés dans un port de cet Etat et que le capitaine, le propriétaire, l'agent de la compagnie maritime ou le représentant de la compagnie d'assurances sont absents ou ne sont pas en mesure de prendre les dispositions nécessaires pour assurer la conservation de ces biens ou pour en disposer, les autorités compétentes de l'Etat de résidence en informent aussi rapidement que possible le poste consulaire.

Le fonctionnaire consulaire est habilité, sans avoir besoin de procuration, à prendre au nom du propriétaire du navire de l'Etat d'envoi les dispositions appropriées pour assurer la conservation du navire qui a subi une avarie et de sa cargaison qui s'en est séparée ou à en disposer.

4. Aucun droit de douane ou autre droit de même nature n'est perçu sur un navire ayant subi une avarie, sa cargaison, ses équipements et ses approvisionnements à moins qu'ils ne soient destinés à être vendus et utilisés sur le territoire de l'Etat de résidence.

### *Article 19. AÉRONEFS DE L'ÉTAT D'ENVOI*

Les dispositions des articles 16, 17 et 18 de la présente Convention relatives aux navires de l'Etat d'envoi sont également applicables aux aéronefs de cet Etat.

### *Article 20. DROITS CONSULAIRES*

Le poste consulaire peut percevoir sur le territoire de l'Etat de résidence les droits consulaires prescrits par la législation de l'Etat d'envoi.

### *Article 21. EXERCICE DES FONCTIONS CONSULAIRES À L'INTÉRIEUR ET AU-DEHORS DE LA CIRCONSCRIPTION CONSULAIRE*

Le fonctionnaire consulaire exerce ses fonctions dans les limites de la circonscription consulaire. Il peut également, avec le consentement de l'Etat de résidence, exercer ses fonctions hors de ladite circonscription.

### *Article 22. COMMUNICATION AVEC LES AUTORITÉS DE L'ÉTAT DE RÉSIDENCE*

Dans l'exercice de ses fonctions, le fonctionnaire consulaire peut s'adresser aux autorités compétentes de sa circonscription consulaire ainsi qu'aux autorités centrales compétentes de l'Etat de résidence dans la mesure où les lois, les règlements et les usages de cet Etat le permettent.



*Article 23.* EXERCICE DES FONCTIONS CONSULAIRES  
PAR LA MISSION DIPLOMATIQUE

1. L'Ambassade de l'Etat d'envoi notifie au Ministère des affaires étrangères de l'Etat de résidence les nom et prénoms, les fonctions et le rang des membres du personnel de la mission diplomatique qui sont chargés d'exercer les fonctions consulaires.

2. Les membres du personnel diplomatique de la représentation diplomatique de l'Etat d'envoi exerçant des fonctions consulaires dans cette représentation bénéficient des droits et sont soumis aux obligations visés par la présente Convention en ce qui concerne le fonctionnaire consulaire.

3. Les membres du service diplomatique exerçant des fonctions consulaires continuent à bénéficier des privilèges et immunités dont ils jouissent en vertu de leur statut diplomatique.

TITRE IV. PRIVILÈGES ET IMMUNITÉS

*Article 24.* FACILITÉS ACCORDÉES AU POSTE CONSULAIRE POUR SON ACTIVITÉ

L'Etat de résidence accorde toutes les facilités requises pour l'exercice des fonctions du poste consulaire. Il assure la protection des membres du poste consulaire et prend toutes les mesures nécessaires pour qu'ils puissent s'acquitter de leurs fonctions et jouir des privilèges et immunités prévus par la présente Convention.

*Article 25.* LOCAUX CONSULAIRES ET RÉSIDENCE  
DES MEMBRES DU POSTE CONSULAIRE

1. L'Etat d'envoi ou son représentant peut, dans le cadre des lois de l'Etat de résidence, acquérir en pleine propriété ou prendre à bail des terrains, bâtiments et partie de bâtiments, construire et aménager sous quelque forme que ce soit les terrains, les bâtiments et parties de bâtiments nécessaires pour l'installation des locaux consulaires et la résidence des membres du poste consulaire sauf si ceux-ci sont des ressortissants de l'Etat de résidence ou des résidents permanents de cet Etat.

2. L'Etat de résidence prête à l'Etat d'envoi l'assistance nécessaire pour l'acquisition des locaux consulaires conformément aux dispositions du paragraphe 1 du présent article et, en cas de nécessité, pour l'acquisition de résidences appropriées pour les membres du poste consulaire.

3. Les dispositions du paragraphe 1 du présent article ne dispensent pas l'Etat d'envoi de l'obligation de se conformer aux lois et règlements sur la construction et l'urbanisme applicables dans la zone où se trouvent les terrains, bâtiments, parties de bâtiments et locaux annexes en question.

*Article 26.* USAGE DE L'ÉCUSSON ET DU PAVILLON NATIONAL

1. L'écusson aux armes de l'Etat d'envoi, comportant la désignation du poste consulaire dans la langue de l'Etat d'envoi et dans celle de l'Etat de résidence, peut être placé sur la partie extérieure de l'immeuble occupé par le poste consulaire.

2. Le pavillon national de l'Etat d'envoi peut être arboré sur l'immeuble du poste consulaire, ainsi que sur la résidence du chef de poste consulaire et sur ses moyens de transport lorsque ceux-ci sont utilisés dans l'exercice de ses fonctions officielles.

3. Dans l'exercice du droit accordé par le présent article, il sera tenu compte des lois, règlements et usages de l'Etat de résidence.

*Article 27. INVOLABILITÉ DES LOCAUX CONSULAIRES  
ET DE LA RÉSIDENCE DE SES MEMBRES*

1. Les locaux consulaires sont inviolables. Les autorités de l'Etat de résidence ne peuvent y pénétrer sans le consentement du chef de poste consulaire, du chef de la mission diplomatique de l'Etat d'envoi ou de la personne désignée par l'un deux.

2. En cas d'incendie ou de toute autre sinistre survenu dans les locaux consulaires menaçant la sécurité des ressortissants de l'Etat de résidence ou de leurs biens et des immeubles situés dans la proximité de ces locaux, ce consentement sera accordé aussi rapidement que possible.

3. Les moyens de transport du poste consulaire et des membres du poste consulaire ne peuvent faire l'objet de perquisition, de réquisition ou de saisie.

4. L'Etat de résidence a l'obligation spéciale de prendre toutes mesures appropriées pour empêcher que les locaux consulaires ne soient envahis ou endommagés et pour empêcher que la paix du poste consulaire ne soit troublée et sa dignité amoindrie.

5. Les dispositions des paragraphes 1 à 4 du présent article s'appliquent aux résidences des membres du poste consulaire.

*Article 28. INVOLABILITÉ DES ARCHIVES CONSULAIRES*

Les archives consulaires sont inviolables à tout moment et en quelque lieu qu'elles se trouvent.

*Article 29. LIBERTÉ DE COMMUNICATION*

1. L'Etat de résidence permet et protège la liberté de communication du poste consulaire pour toutes fins officielles. En communiquant avec le gouvernement, les missions diplomatiques et les autres postes consulaires de l'Etat d'envoi, le poste consulaire peut employer tous les moyens de communication appropriés, y compris les messages en code ou en chiffre, les courriers diplomatiques ou consulaires et la valise diplomatique ou consulaire. Le poste consulaire ne peut installer et utiliser un poste émetteur de radio qu'avec l'assentiment de l'Etat de résidence.

2. La correspondance officielle du poste consulaire est inviolable. La valise consulaire ne doit être ni ouverte ni retenue. Elle doit être scellée, porter des marques extérieures de son caractère et ne peut contenir que la correspondance officielle, ainsi que des documents ou objets destinés exclusivement à l'usage officiel du poste consulaire.

3. Le courrier consulaire ne peut être qu'un ressortissant de l'Etat d'envoi et ne peut être un résident permanent de l'Etat de résidence. Il doit être porteur d'un document officiel attestant son identité. Le courrier consulaire bénéficie au cours de son séjour sur le territoire de l'Etat de résidence des mêmes facilités, privilèges et immunités que le courrier diplomatique.

4. La valise consulaire peut être confiée au commandant d'un aéronef ou au capitaine d'un navire de l'Etat d'envoi. Celui-ci doit être porteur d'un document officiel indiquant le nombre de colis constituant la valise, mais il n'est pas considéré comme un courrier consulaire. A la suite d'un arrangement avec les autorités compétentes de l'Etat de résidence, le fonctionnaire consulaire peut prendre possession de la valise des mains du commandant de l'aéronef ou du capitaine du navire, ou la lui remettre, directement et librement.

*Article 30. LIBERTÉ DE MOUVEMENT*

Sous réserve des lois et règlements relatifs aux zones dont l'accès est interdit ou réglementé pour des raisons de sécurité nationale, les membres du poste consulaire jouissent de la liberté de déplacement et de circulation dans les limites de la circonscription consulaire.

*Article 31. INVIOIABILITÉ PERSONNELLE DES FONCTIONNAIRES CONSULAIRES*

Le fonctionnaire consulaire bénéficie de l'immunité personnelle. Il ne peut être mis en état d'arrestation ou de détention. L'Etat de résidence traitera les fonctionnaires consulaires avec le respect qui leur est dû et prendra toutes mesures appropriées pour empêcher toute atteinte à leur personne, leur liberté et leur dignité.

*Article 32. IMMUNITÉ DE JURIDICTION*

1. Le fonctionnaire consulaire n'est pas soumis à la juridiction pénale, civile et administrative de l'Etat de résidence sauf en cas d'action civile concernant :

- 1) La conclusion d'un contrat passé par un fonctionnaire consulaire qu'il n'a pas conclu expressément ou implicitement en tant que mandataire de l'Etat d'envoi;
- 2) Une procédure engagée par un tiers pour un dommage résultant d'un accident causé dans l'Etat de résidence par un véhicule, un navire ou un aéronef;
- 3) Un bien immobilier situé sur le territoire de l'Etat de résidence, à moins qu'il ne l'ait acquis au nom de l'Etat d'envoi aux fins du poste consulaire;
- 4) Une succession dans laquelle il figure comme exécuteur testamentaire, curateur des biens successoraux, héritiers ou légataire, à titre privé et non en tant que mandataire de l'Etat d'envoi;
- 5) Toute activité professionnelle ou commerciale exercée par lui dans l'Etat de résidence en dehors de ses fonctions officielles;

2. Au cas où l'Etat de résidence prendrait des mesures d'exécution en application des dispositions du paragraphe 1 du présent article, lesdites mesures doivent être prises sans porter atteinte à l'invioiabilité de la personne du fonctionnaire consulaire ou de sa résidence.

3. Les employés consulaires ne sont pas soumis à la juridiction pénale, civile et administrative de l'Etat de résidence pour les actes accomplis dans l'exercice de leurs fonctions officielles sauf en ce qui concerne les actions civiles visées aux alinéas 1 et 2 du paragraphe 1 du présent article.

4. Les employés consulaires ne peuvent pas être arrêtés ni soumis à aucune autre forme de limitation de leur liberté personnelle, sauf en cas d'inculpation par l'autorité judiciaire pour un délit punissable par les lois de l'Etat de résidence ou en exécution d'une décision judiciaire définitive.

En cas d'arrestation ou de détention d'un employé consulaire, l'Etat de résidence est tenu d'en prévenir au plus tôt le chef du poste consulaire.

*Article 33. OBLIGATION DE RÉPONDRE COMME TÉMOIN*

1. Le fonctionnaire consulaire n'est pas tenu de répondre comme témoin.

2. L'employé consulaire peut être appelé à répondre comme témoin devant les tribunaux ou autres autorités compétentes de l'Etat de résidence. Il peut refuser de déposer sur des faits ayant trait à l'exercice de ses fonctions officielles.

Toutefois l'employé consulaire ne peut faire en aucun cas l'objet de mesures coercitives.

3. Les autorités compétentes de l'Etat de résidence qui requièrent le témoignage de l'employé consulaire doivent éviter de le gêner dans l'exercice de ses fonctions officielles. Elles peuvent recueillir son témoignage au poste consulaire ou à sa résidence ou accepter une déclaration écrite de sa part, toutes les fois que cela est possible.

#### *Article 34.* EXEMPTION DES PRESTATIONS PERSONNELLES

Les membres du poste consulaire sont exempts de toutes prestations d'intérêt public et d'obligations en matière de travail et de service militaire dans l'Etat de résidence. Ils sont également exempts de toutes obligations prévues par les lois et règlements de l'Etat de résidence en matière d'immatriculation, de permis de séjour, de permis de travail en ce qui concerne les services rendus à l'Etat d'envoi, et autres formalités de même nature auxquelles seraient astreintes les étrangers.

#### *Article 35.* EXEMPTION FISCALE DU POSTE CONSULAIRE

1. Les locaux du poste consulaire et les résidences des membres du poste consulaire, si ces biens sont la propriété de l'Etat d'envoi ou ont été loués au nom de l'Etat d'envoi par une personne agissant au nom de cet Etat, ainsi que les contrats ou actes concernant l'acquisition desdits biens, sont exempts de tout impôt ou de toute autre taxe, nationaux, régionaux ou municipaux.

2. Les biens mobiliers qui sont la propriété de l'Etat d'envoi ou se trouvent en sa possession et sont utilisés à des fins consulaires sont exempts de tout impôt et de toute autre taxe similaire.

Cette disposition s'applique également en cas d'acquisition de tels biens à des fins consulaires.

3. Les droits consulaires perçus par le poste consulaire sur le territoire de l'Etat de résidence sont exempts de tout impôt et de toute taxe.

4. Les dispositions des paragraphes 1 et 2 du présent article ne s'appliquent pas :

- 1) Au paiement de services particuliers rendus;
- 2) Aux impôts qui, en vertu de la législation de l'Etat de résidence, sont payables par la personne qui a passé un marché avec l'Etat d'envoi ou avec son représentant.

#### *Article 36.* EXEMPTION FISCALE DES MEMBRES DU POSTE CONSULAIRE

1. Les membres du poste consulaire sont exempts dans l'Etat de résidence de tous les impôts nationaux, régionaux et municipaux, à l'exception :

1) Des impôts indirects qui sont incorporés dans le prix des marchandises et des services;

2) Des impôts sur les biens immeubles privés situés sur le territoire de l'Etat de résidence, sous réserve des dispositions du paragraphe 1 de l'article 35 de la présente Convention;

3) Des impôts et droits de succession et de mutation perçus par l'Etat de résidence, sous réserve des dispositions de l'article 38 de la présente Convention;

4) Des impôts et taxes sur les revenus privés qui ont leur source dans l'Etat de résidence et qui ne relèvent pas de fonctions officielles;

- 5) Des droits perçus en rémunération de services particuliers rendus.
  - 6) Des droits d'enregistrement, de greffe, d'hypothèque et de timbre, sous réserve des dispositions de l'article 35 de la présente Convention.
2. Les salaires des membres du poste consulaire de l'Etat d'envoi sont exempts de l'impôt sur le revenu et autres taxes similaires perçues sur les salaires conformément à la législation de l'Etat de résidence.

*Article 37. EXEMPTION DES DROITS DE DOUANE ET DE LA VISITE DOUANIÈRE*

1. Suivant les dispositions législatives et réglementaires qu'il peut adopter, l'Etat de résidence autorise l'entrée et la sortie et accorde l'exemption de tous droits de douane et autres redevances connexes autres que frais d'entrepôt, de transit et frais afférents à des services analogues pour :

- 1) Les objets destinés à l'usage officiel du poste consulaire, y compris les véhicules;
- 2) Les objets destinés à l'usage personnel du fonctionnaire consulaire;
- 3) Les objets destinés à l'usage personnel de l'employé consulaire, y compris les effets importés lors de sa première installation.

2. Les objets mentionnés aux alinéas 2) et 3) du paragraphe 1 du présent article ne doivent pas dépasser les quantités nécessaires pour leur utilisation directe par les intéressés.

3. Les bagages personnels du fonctionnaire consulaire sont exemptés de la visite douanière. Ils ne peuvent être visités que si les autorités compétentes de l'Etat de résidence ont de sérieuses raisons de supposer qu'ils contiennent des objets autres que ceux mentionnés à l'alinéa 2) du paragraphe 1 du présent article ou des objets dont l'importation ou l'exportation est interdite par les lois et les règlements de l'Etat de résidence ou soumise à ses règlements de quarantaine. La visite doit avoir lieu sur place en présence du fonctionnaire consulaire concerné ou de son représentant.

*Article 38. SUCCESSION D'UN MEMBRE DU POSTE CONSULAIRE*

En cas de décès d'un membre du poste consulaire ou d'un membre de sa famille, l'Etat de résidence;

1) Autorise l'exportation des biens mobiliers du défunt, à l'exception des biens acquis dans l'Etat de résidence et qui font l'objet d'une prohibition d'exportation au moment du décès;

2) Exonère ces biens mobiliers des impôts et droits nationaux, régionaux et municipaux de succession et de mutation, si la possession desdits biens est liée à la présence du défunt dans l'Etat de résidence en tant que membre du poste consulaire ou membre de sa famille.

*Article 39. PRIVILÈGES ET IMMUNITÉS DES MEMBRES DE LA FAMILLE  
DU MEMBRE DU POSTE CONSULAIRE*

Les membres de la famille du fonctionnaire consulaire ou de l'employé consulaire bénéficient des privilèges et immunités qui sont accordés respectivement au fonctionnaire consulaire ou à l'employé consulaire intéressé conformément aux dispositions de la présente Convention, à l'exception des cas visés au paragraphe 2 de l'article 40 de la Convention.

*Article 40.* PERSONNES NE BÉNÉFICIAINT PAS DES PRIVILÈGES ET IMMUNITÉS

1. Les employés consulaires qui sont des ressortissants de l'Etat de résidence ou des résidents permanents de cet Etat ne bénéficient pas des privilèges et immunités conférés en vertu de la présente Convention, à l'exception des cas prévus au paragraphe 2 de l'article 33.

2. Les membres de la famille des membres du poste consulaire ne bénéficient pas des privilèges et des immunités s'ils sont des ressortissants de l'Etat de résidence ou des résidents permanents de cet Etat.

3. Les membres du personnel privé ne bénéficient pas des privilèges et immunités conférés en vertu de la présente Convention.

*Article 41.* RENONCIATION AUX PRIVILÈGES ET IMMUNITÉS

1. L'Etat d'envoi peut renoncer à l'égard d'un membre du poste consulaire aux privilèges et immunités prévus aux articles 32 et 33 de la présente Convention. Cette renonciation doit dans tous les cas être expresse et communiquée par écrit à l'Etat de résidence.

2. Si un membre du poste consulaire, dans une matière où il bénéficierait de l'immunité de juridiction en vertu de la présente Convention engage une procédure, il n'est pas recevable à invoquer l'immunité de juridiction à l'égard de toute demande reconventionnelle directement liée à la demande principale.

3. La renonciation à l'immunité de juridiction pour une action civile ou administrative n'est pas censée impliquer la renonciation à l'immunité quant aux mesures d'exécution du jugement. Dans un tel cas une renonciation distincte est nécessaire.

*Article 42.* RESPECT DE LA LÉGISLATION DE L'ÉTAT DE RÉSIDENCE

1. Sans préjudice des privilèges et immunités dont elles bénéficient au titre de la présente Convention, les personnes qui jouissent de ces privilèges et immunités ont le devoir de respecter les lois et règlements de l'Etat de résidence, y compris les lois et règlements sur la circulation et l'assurance des véhicules automobiles. Elles ont également le devoir de ne pas s'immiscer dans les affaires intérieures de cet Etat.

2. Les membres du poste consulaire qui sont des ressortissants de l'Etat d'envoi ne doivent exercer aucune activité professionnelle ou commerciale en dehors de leurs fonctions officielles.

## TITRE V. DISPOSITIONS FINALES

*Article 43.* RATIFICATION, ENTRÉE EN VIGUEUR ET DÉNONCIATION DE LA PRÉSENTE CONVENTION

1. La présente Convention est sujette à ratification. L'échange des instruments de ratification aura lieu à Moscou. La Convention entrera en vigueur le trentième jour suivant l'échange des instruments de ratification.

2. La présente Convention demeurera en vigueur jusqu'à l'expiration d'un délai de six mois à compter de la date à laquelle une des Parties contractantes aura notifié à l'autre par écrit son intention d'y mettre fin.

3. A dater de l'entrée en vigueur de la présente Convention, la Convention consulaire entre l'Union des Républiques socialistes soviétiques et la République populaire de Chine conclue le 23 juin 1959 cesse d'avoir effet.

FAIT à Beijing le 10 septembre 1986, en double exemplaire, chacun en langues russe et chinoise, les deux textes faisant également foi.

Pour l'Union des Républiques  
socialistes soviétiques :

[*Signé*]

I. ROGATCHEV

Pour la République populaire  
de Chine :

[*Signé*]

TSIAN TSICHEN

---





**ANNEX A**

*Ratifications, accessions, subsequent agreements, etc.,  
concerning treaties and international agreements  
registered  
with the Secretariat of the United Nations*

---

**ANNEXE A**

*Ratifications, adhésions, accords ultérieurs, etc.,  
concernant des traités et accords internationaux  
enregistrés  
au Secrétariat de l'Organisation des Nations Unies*

## ANNEX A — ANNEXE A

No. 4789. AGREEMENT CONCERNING THE ADOPTION OF UNIFORM CONDITIONS OF APPROVAL AND RECIPROCAL RECOGNITION OF APPROVAL FOR MOTOR VEHICLE EQUIPMENT AND PARTS. DONE AT GENEVA ON 20 MARCH 1958<sup>1</sup>

TERMINATION of application<sup>2</sup> of Regulation No. 40<sup>3</sup> annexed to the above-mentioned Agreement

*Notification received on:*

30 July 1987

AUSTRIA

(With effect from 30 July 1988.)

*Registered ex officio on 30 July 1987.*

ENTRY INTO FORCE of Regulation No. 71 (*Uniform provisions concerning the approval of agricultural tractors with regard to the driver's field of vision*) as an annex to the above-mentioned Agreement of 20 March 1958

The said Regulation came into force on 1 August 1987 in respect of France and Italy, in accordance with article 1 (5) of the Agreement.

1. SCOPE

- 1.1. This Regulation applies to the 180° forward field of vision of the drivers of agricultural tractors.

2. DEFINITIONS

- 2.1. For the purposes of this Regulation "agricultural tractor" means any power-driven vehicle, either wheeled or tracklaying, which has at least two axles, whose function depends essentially on its tractive power, and which is specially designed to pull, push, carry or actuate certain implements, machines or trailers intended for use in agriculture or forestry. Such a tractor may be arranged to carry a load and attendants;
- 2.2. "Approval of a tractor" means the approval of a tractor type with regard to the field of vision defined in paragraph 2.4;
- 2.3. "Tractor type" means a category of tractors which do not differ in such essential respects as:
- 2.3.1. Such external and internal shapes and arrangements within the area specified in paragraph 1.1 as may affect visibility;

<sup>1</sup> United Nations, *Treaty Series*, vol. 335, p. 211; for subsequent actions, see references in Cumulative Indexes Nos. 4 to 14, as well as annex A in volumes 915, 917, 926, 932, 940, 943, 945, 950, 951, 955, 958, 960, 961, 963, 966, 973, 974, 978, 981, 982, 985, 986, 993, 995, 997, 1003, 1006, 1010, 1015, 1019, 1020, 1021, 1024, 1026, 1031, 1035, 1037, 1038, 1039, 1040, 1046, 1048, 1050, 1051, 1055, 1059, 1060, 1065, 1066, 1073, 1078, 1079, 1088, 1092, 1095, 1097, 1098, 1106, 1110, 1111, 1112, 1122, 1126, 1130, 1135, 1136, 1138, 1139, 1143, 1144, 1145, 1146, 1147, 1150, 1153, 1156, 1157, 1162, 1177, 1181, 1196, 1197, 1198, 1199, 1205, 1211, 1213, 1214, 1216, 1218, 1222, 1223, 1224, 1225, 1235, 1237, 1240, 1242, 1247, 1248, 1249, 1252, 1253, 1254, 1255, 1256, 1259, 1261, 1271, 1273, 1275, 1276, 1277, 1279, 1284, 1286, 1287, 1291, 1293, 1294, 1295, 1299, 1300, 1301, 1302, 1308, 1310, 1312, 1314, 1316, 1317, 1321, 1323, 1324, 1327, 1328, 1330, 1331, 1333, 1335, 1336, 1342, 1347, 1348, 1349, 1350, 1352, 1355, 1358, 1361, 1363, 1364, 1367, 1374, 1379, 1389, 1390, 1392, 1394, 1398, 1401, 1402, 1404, 1405, 1406, 1408, 1409, 1410, 1412, 1413, 1417, 1419, 1421, 1422, 1423, 1425, 1428, 1429, 1434, 1436, 1438, 1443, 1444, 1458, 1462, 1463, 1464, 1465, 1466 and 1474.

<sup>2</sup> *Ibid.*, vol. 1402, p. 314.

<sup>3</sup> *Ibid.*, vol. 1144, p. 308.

- 2.3.2. The form and size of the windscreen and of the side windows situated in the area specified in paragraph 1.1;
- 2.4. "*Field of vision*" means the aggregate of forward and side directions in which the tractor driver can see;
- 2.5. "*Reference point*" means the point which is situated in the plane parallel to the median longitudinal plane of the tractor passing through the middle of the seat, at a position 700 mm along the vertical above the line of intersection of that plane with the surface of the seat and 270 mm—in the direction of the pelvis support—from the vertical plane tangential to the front edge of the seat surface and perpendicular to the median longitudinal plane of the tractor (see figure 1); the reference point as thus determined applies to an empty seat adjusted in the average position prescribed by the tractor manufacturer;
- 2.6. "*Semi-circle of vision*" means the semi-circle described by a radius of 12 m around the point situated in the horizontal plane of the road at the vertical below the reference point so that the arc—seen from the direction in which the vehicle travels—is situated in front of the tractor and that the diameter delimiting the semi-circle forms a right angle with the longitudinal axis of the tractor (see figure 2);
- 2.7. "*Masking effect*" means the chords of the sectors of the semi-circle of vision which cannot be seen because of structural components—for instance, the roof pillars, air intakes, exhaust stacks, windscreen frames, protective frame;
- 2.8. "*Area of vision*" means that part of the field of vision which is delimited:
  - 2.8.1. In an upward direction by a horizontal plane passing through the reference point,
  - 2.8.2. On the plane of the road by the area, situated outside the semi-circle of vision, which extends the area of the semi-circle of vision, whose chord, 9.5 m in length, is perpendicular to and bisected by the plane parallel to the median longitudinal plane of the tractor passing through the middle of the driver's seat;
- 2.9. "*Operating area of the windscreen wipers*" means the external surface of the windscreen which is swept by the windscreen wipers.

### 3. APPLICATION FOR APPROVAL

- 3.1. The application for approval of a tractor with regard to the driver's field of vision shall be submitted by the manufacturer of the tractor or by his duly accredited representative.
- 3.2. It shall be accompanied by the under-mentioned documents in triplicate, and by the following particulars:
  - 3.2.1. A description of the tractor with regard to the points mentioned in paragraph 2.3 above, together with dimensioned drawings and tyre sizes designated by the manufacturer and either a photograph or an exploded view of the passenger compartment; the numbers and/or symbols identifying the tractor type shall be specified;
  - 3.2.2. Particulars of the position of the reference point in relation to any obstacles to the driver's vision, the particulars being sufficiently detailed for, *inter alia*, calculation of the masking effects according to the formula given in paragraph 5.2.2.2.
- 3.3. A tractor representative of the tractor type to be approved shall be submitted to the technical service responsible for conducting approval tests.

### 4. APPROVAL

- 4.1. If the tractor type submitted for approval pursuant to this Regulation meets the requirements of paragraph 5 below, approval of that tractor type shall be granted.
- 4.2. An approval number shall be assigned to each type approved. Its first two digits (at present 00 for the Regulation in its original form) shall indicate the series of amendments incorporating the most recent major technical amendments made to the Regulation at the time of issue of the approval. The same Contracting Party shall not assign the same number to another tractor type as defined in paragraph 2.3 above.

- 4.3. Notice of approval or of refusal or of extension or withdrawal of approval or production definitely discontinued of a tractor type pursuant to this Regulation shall be communicated to the Parties to the Agreement applying this Regulation, by means of a form conforming to the model in annex 1 to this Regulation.
  - 4.4. To every tractor conforming to a type approved pursuant to this Regulation there shall be affixed, conspicuously and in a readily accessible place specified on the approval form, an international approval mark consisting of:
    - 4.4.1. A circle surrounding the letter "E" followed by the distinguishing number of the country which has granted approval;<sup>(1)</sup>
    - 4.4.2. The number of this Regulation, followed by the letter "R", a dash and the approval number to the right of the circle described in paragraph 4.4.1.
  - 4.5. If the tractor conforms to a tractor type approved, under one or more other Regulations annexed to the Agreement, in the country which has granted approval under this Regulation, the symbol prescribed in paragraph 4.4.1 need not be repeated; in such a case the Regulation and approval numbers and the additional symbols of all the Regulations under which approval has been granted in the country which has granted approval under this Regulation shall be placed in vertical columns to the right of the symbol prescribed in paragraph 4.4.1.
  - 4.6. The approval mark shall be clearly legible and be indelible.
  - 4.7. The approval mark shall be placed close to or on the tractor data plate affixed by the manufacturer.
  - 4.8. Annex 2 to this Regulation gives examples of arrangements of approval marks.
5. SPECIFICATION
    - 5.1. *General*
      - 5.1.1. The tractor shall be so constructed and equipped that, in road traffic and when used in agriculture or forestry, the driver has an adequate field of vision in all normal conditions of road traffic and of field and forest work. The field of vision shall be deemed to be adequate when the driver can, wherever possible, see part of each front wheel and when the following requirements are met:
        - 5.2. *Verification of field of vision*
          - 5.2.1. Procedure for determining masking effects.
            - 5.2.1.1. The tractor shall be placed on a horizontal surface as shown in figure 2. On a horizontal support level with the reference point, there shall be mounted two point sources of light, e.g. 2 x 150 W, 12 V, 65 mm apart and symmetrically located with respect to the reference point. The support shall be rotatable at its centre point about a vertical axis passing through the reference point. For the purpose of measuring the masking effects, the support shall be so aligned that the line joining the two light sources is perpendicular to the line joining the masking component and the reference point. The most adverse arrangement of tyre equipment shall be fitted. The silhouette (deepest shadow) overlaps projected onto the semi-circle of vision by the masking component when the light sources are switched on simultaneously or alternately shall be measured in accordance with paragraph 2.7 (figure 3).
            - 5.2.1.2. Each masking effect shall not exceed 700 mm.

<sup>(1)</sup> One for the Federal Republic of Germany, 2 for France, 3 for Italy, 4 for the Netherlands, 5 for Sweden, 6 for Belgium, 7 for Hungary, 8 for Czechoslovakia, 9 for Spain, 10 for Yugoslavia, 11 for the United Kingdom, 12 for Austria, 13 for Luxembourg, 14 for Switzerland, 15 for the German Democratic Republic, 16 for Norway, 17 for Finland, 18 for Denmark, 19 for Romania, 20 for Poland, 21 for Portugal and 22 for the Union of Soviet Socialist Republics. Subsequent numbers shall be assigned to other countries in the chronological order in which they ratify or accede to the Agreement concerning the Adoption of Uniform Conditions of Approval and Reciprocal Recognition of Approval for Motor Vehicle Equipment and Parts, and the numbers thus assigned shall be communicated by the Secretary-General of the United Nations to the Contracting Parties to the Agreement.

- 5.2.1.3. Masking effects due to adjacent structural components over 80 mm in width shall be so disposed that there is an interval of at least 2,200 mm—measured as a chord of the semi-circle of vision—between the centres of two masking effects.
- 5.2.1.4. There shall not be more than six masking effects in the semi-circle of vision as a whole, nor more than two within the area of vision referred to in paragraph 2.8.
- 5.2.1.5. Masking effects exceeding 700 mm but not exceeding 1,500 mm are, however, permissible if the components causing them cannot be redesigned or relocated. Outside the sector of vision, there may be on each side a total of either
- 5.2.1.5.1 Two such masking effects, one not exceeding 700 mm and the other not exceeding 1,500 mm, or
- 5.2.1.5.2 Two such masking effects, neither exceeding 1,200 mm.
- 5.2.1.6. Any obstruction of vision caused by the presence of rear-view mirrors of an authorized model shall not be taken into consideration if such mirrors cannot be positioned differently.
- 5.2.2. Mathematical determination of binocular-vision masking effects.
- 5.2.2.1. The admissibility of various masking effects may be verified mathematically rather than through the verification procedure referred to in paragraph 5.2.1. The extent, distribution and number of masking effects shall be governed by paragraphs 5.2.1.3 to 5.2.1.6.
- 5.2.2.2. On the basis of a binocular vision and a distance between the eyes of 65 mm, the masking effect expressed in mm can be calculated by the formula

$$X = \frac{b - 65}{a} \times 12\,000 + 65$$

Where

a = the distance in mm between the component obscuring vision and the reference point, measured along the line of vision joining the reference point, the centre of the component and the perimeter of the semi-circle of vision;

b = the width in mm of the component obscuring vision, measured horizontally and perpendicularly to the line of vision.

- 5.3. The verification procedures referred to in paragraph 5.2 may be replaced by other procedures, provided that the latter can be shown to be equally valid.
- 5.4. *Masking effect of the windscreen frame*  
In determining the masking effects in the sector of vision, the masking effect caused by the windscreen frame and the masking effect caused by another obstruction may, for the purposes of paragraph 5.2.1.4 be considered as a single masking effect, provided the distance between the outermost points of such masking effects does not exceed 700 mm.
- 5.5. *Windscreen wiper*
- 5.5.1. If the tractor is equipped with a windscreen, it shall also be equipped with one or more power-driven windscreen wipers. Their operating area shall be such as to ensure a clear forward view corresponding to one chord of the semi-circle measuring not less than 8 m, within the area of vision.
- 5.5.2. Windscreen wipers shall operate with not less than 20 wiping cycles per minute.
6. MODIFICATIONS OF THE TRACTOR TYPE AND EXTENSION OF APPROVAL
- 6.1. Every modification of the tractor type shall be notified to the administrative department which approved the tractor type. The department may then either:
- 6.1.1. Consider that the modifications made are unlikely to have an appreciable adverse effect and that in any case the tractor still complies with the requirements; or

- 6.1.2. Require a further test report from the technical service responsible for conducting the tests.
- 6.2. Confirmation or refusal of approval, specifying the alterations, shall be communicated by the procedure specified in paragraph 4.3 above to the Parties to the Agreement which apply this Regulation.
- 6.3. The competent authority issuing the extension of approval shall assign a series number to each communication form drawn up for such an extension.

#### 7. CONFORMITY OF PRODUCTION

- 7.1. Every tractor bearing an approval mark as prescribed by this Regulation shall conform to the tractor type approved and satisfy the requirements of paragraph 5 above.
- 7.2. In order to verify conformity as prescribed in paragraph 7.1 above, a sufficient number of random checks shall be made on serially-manufactured tractors bearing the approval mark required under this Regulation.

#### 8. PENALTIES FOR NON-CONFORMITY OF PRODUCTION

- 8.1. The approval granted in respect of a tractor type pursuant to this Regulation may be withdrawn if the requirements laid down in paragraph 7.1 are not complied with or if the tractor fails to pass the checks prescribed in paragraph 7 above.
- 8.2. If a Party to the Agreement which applies this Regulation withdraws an approval it has previously granted, it shall forthwith so notify the other Contracting Parties applying this Regulation, by means of a copy of the approval form bearing at the end, in large letters, the signed and dated annotation "APPROVAL WITHDRAWN".

#### 9. PRODUCTION DEFINITELY DISCONTINUED

If the holder of the approval completely ceases to manufacture a tractor type approved in accordance with this Regulation, he shall so inform the authority which granted the approval. Upon receiving the relevant communication that authority shall inform thereof the other Parties to the Agreement applying this Regulation by means of a copy of the approval form bearing at the end, in large letters, the signed and dated annotation "PRODUCTION DISCONTINUED".

#### 10. NAMES AND ADDRESSES OF TECHNICAL SERVICES RESPONSIBLE FOR CONDUCTING APPROVAL TESTS, AND OF ADMINISTRATIVE DEPARTMENTS

The Parties to the Agreement applying this Regulation shall communicate to the United Nations Secretariat the names and addresses of the technical services responsible for conducting approval tests and of the administrative departments which grant approval and to which forms certifying approval or refusal or extension or withdrawal of approval, issued in other countries, are to be sent.

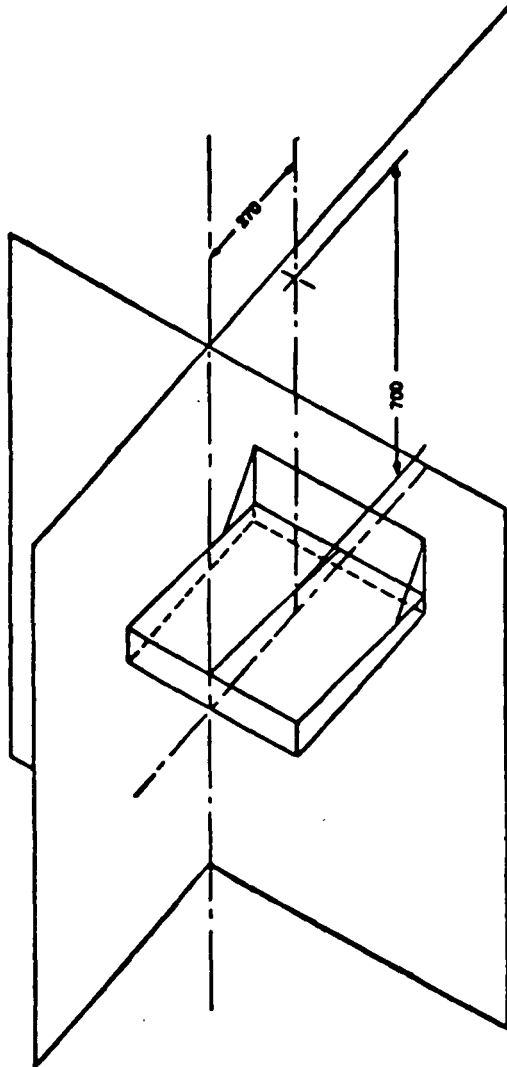


FIG. 1

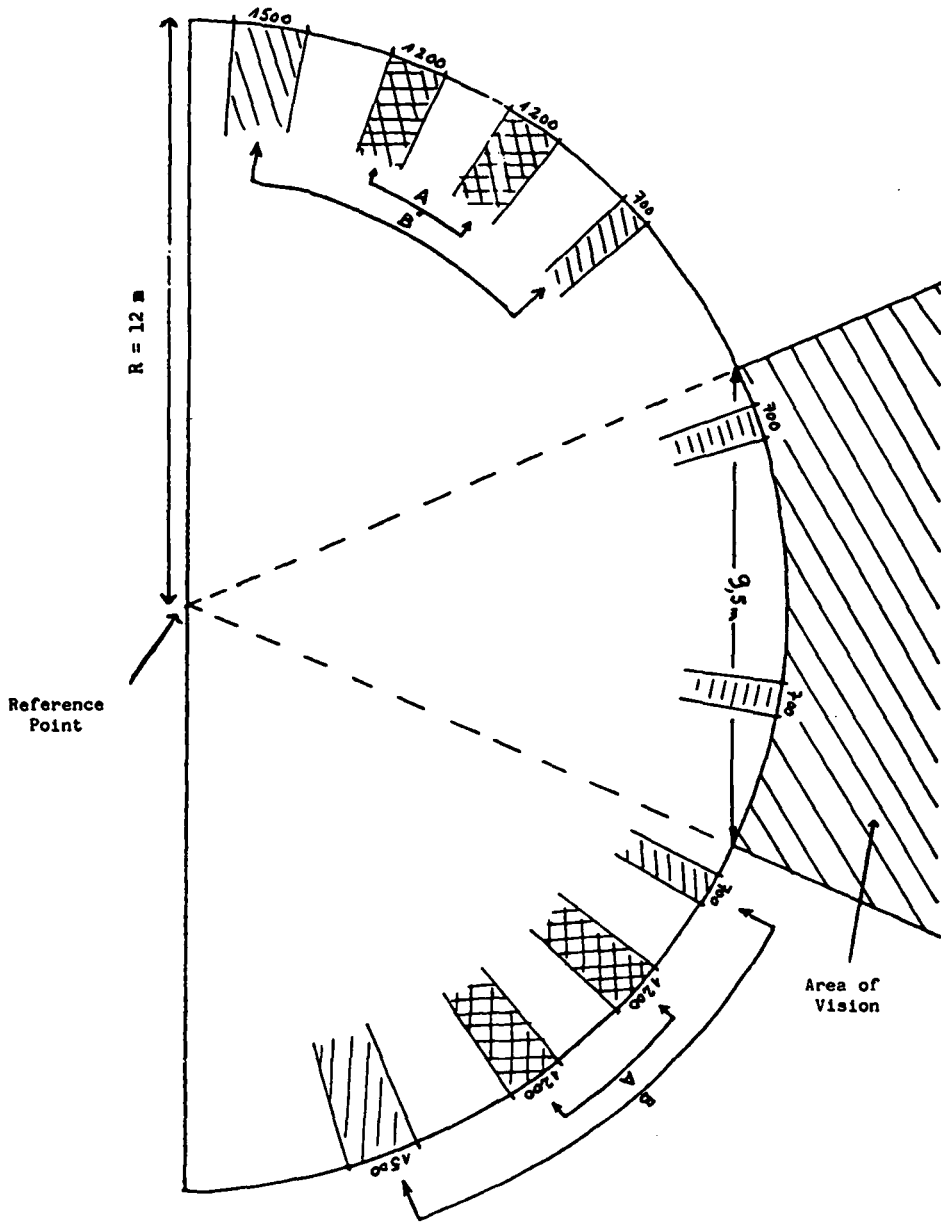
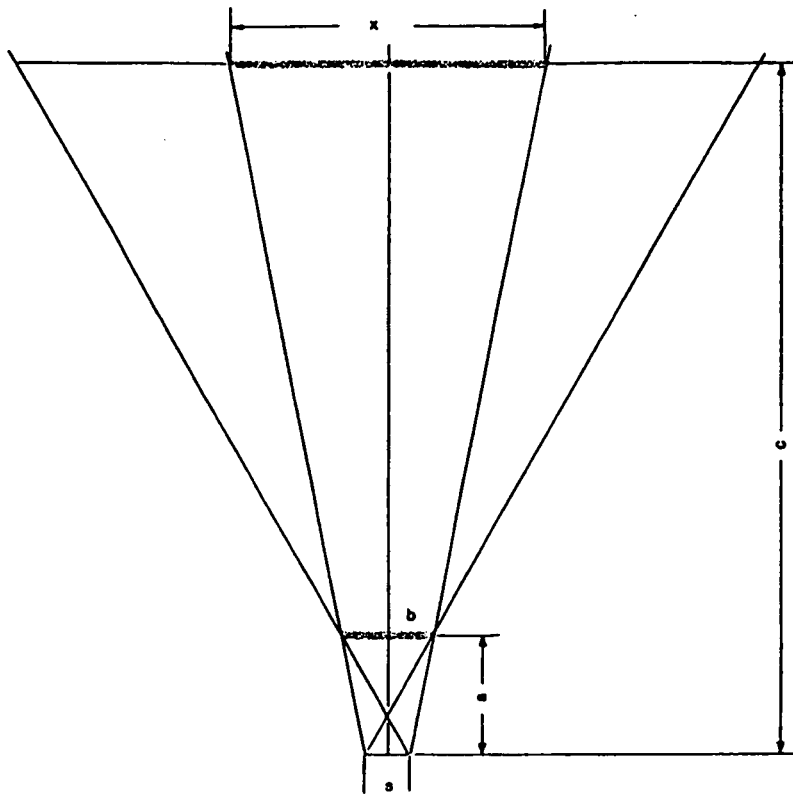


FIG. 2





$$\frac{\frac{x}{2} - \frac{s}{2}}{c} = \frac{\frac{b}{2} - \frac{s}{2}}{a}$$

$$x = \frac{b - 85}{a} \cdot 12000 + 85$$

FIG. 3

## ANNEX 1

(Maximum format: A 4 (210 x 297 mm))

(1)



*Communication concerning: —approval  
 —refusal of approval  
 —extension of approval  
 —withdrawal of approval  
 —production definitely discontinued<sup>(2)</sup>*

*of a tractor type with regard to the driver's field of vision,  
 pursuant to Regulation No. 71*

Approval No. ....

Extension No. ....

1. Trade name or mark of tractor .....
2. Tractor type .....
3. Manufacturer's name and address .....
4. If applicable, name and address of manufacturer's representative .....
5. Brief description of tractor .....
6. The most adverse arrangement of tyre equipment for forward vision (front, rear) .....
7. Tractor submitted for approval on .....
8. Technical service responsible for conducting approval tests .....
9. Date of report issued by that service .....
10. Number of report issued by that service .....
11. Approval granted/refused/extended/withdrawn<sup>(2)</sup> .....
12. Reason(s) of extension (if applicable) .....
13. Site of approval mark on tractor .....
14. Place .....
15. Date .....
16. Signature .....
17. The following documents, bearing the approval number shown above, are annexed to this communication:

..... dimensioned drawings;  
 ..... exploded view or photograph of the passenger compartment.

(1) Name of administration.

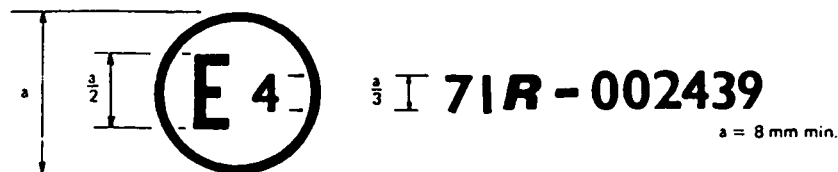
(2) Strike out what does not apply.

## ANNEX 2

## ARRANGEMENTS OF APPROVAL MARKS

*Model A*

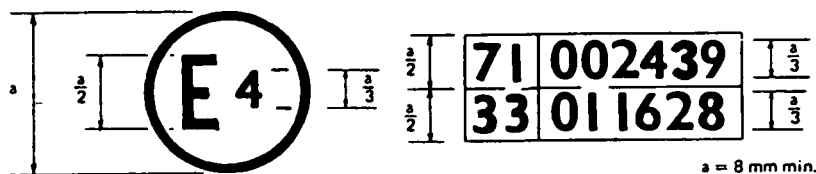
(see paragraph 4.4. of this Regulation)



The above approval mark affixed to a tractor shows that the tractor type concerned has, with regard to the driver's field of vision, been approved in the Netherlands (E 4) pursuant to Regulation No. 71 under the approval number 002439. The first two digits of the approval number indicate that the approval was granted in accordance with the requirements of Regulation No. 71 in its original form.

*Model B*

(see paragraph 4.5 of this Regulation)



The above approval mark affixed to a tractor shows that the tractor type concerned has been approved in the Netherlands (E 4) pursuant to Regulations Nos. 71 and 33.<sup>(1)</sup> The first two digits of the approval numbers indicate that, at the dates when the approvals were granted, Regulation No. 71 had not been modified, and Regulation No. 33 already included the 01 series of amendments.

*Authentic texts of the Regulation: English and French.*

*Registered ex officio on 1 August 1987.*

<sup>(1)</sup> The latter number is given as an example only.

APPLICATION of Regulations Nos. 1<sup>1</sup>, 2<sup>2</sup>, 3<sup>3</sup>, 4<sup>4</sup>, 5<sup>5</sup>, 6<sup>6</sup>, 7<sup>7</sup>, 23<sup>8</sup>, 38<sup>9</sup> and 47<sup>10</sup> annexed to the Agreement of 20 March 1958 concerning the adoption of uniform conditions of approval and reciprocal recognition of approval for motor vehicle equipment and parts<sup>11</sup>

*Notification received on:*

5 August 1987

LUXEMBOURG

(With effect from 4 October 1987.)

*Registered ex officio on 5 August 1987.*

---

---

<sup>1</sup> United Nations, *Treaty Series*, vol. 372, p. 370.

<sup>2</sup> *Ibid.*, p. 384.

<sup>3</sup> *Ibid.*, vol. 480, p. 376.

<sup>4</sup> *Ibid.*, vol. 493, p. 308.

<sup>5</sup> *Ibid.*, vol. 606, p. 324.

<sup>6</sup> *Ibid.*, vol. 607, p. 282.

<sup>7</sup> *Ibid.*, p. 308.

<sup>8</sup> *Ibid.*, vol. 801, p. 432.

<sup>9</sup> *Ibid.*, vol. 1098, p. 295.

<sup>10</sup> *Ibid.*, vol. 1255, p. 158.

<sup>11</sup> *Ibid.*, vol. 335, p. 211.

N° 4789. ACCORD CONCERNANT L'ADOPTION DE CONDITIONS UNIFORMES D'HOMOLOGATION ET LA RECONNAISSANCE RÉCIPROQUE DE L'HOMOLOGATION DES ÉQUIPEMENTS ET PIÈCES DE VÉHICULES À MOTEUR. FAIT À GENÈVE LE 20 MARS 1958<sup>1</sup>

CESSATION d'application<sup>2</sup> du Règlement n° 40<sup>3</sup> annexé à l'Accord susmentionné.

*Notification reçue le :*

30 juillet 1987

AUTRICHE

(Avec effet au 30 juillet 1988.)

*Enregistré d'office le 30 juillet 1987.*

ENTRÉE EN VIGUEUR du Règlement n° 71 (*Prescriptions uniformes relatives à l'homologation des tracteurs agricoles en ce qui concerne le champ de vision du conducteur*) en tant qu'annexe à l'Accord susmentionné du 20 mars 1958

Ledit Règlement est entré en vigueur le 1<sup>er</sup> août 1987 à l'égard de la France et de l'Italie, conformément au paragraphe 5 de l'article 1 de l'Accord.

1. DOMAINE D'APPLICATION

1.1 Le présent Règlement s'applique au champ de vision sur 180° vers l'avant des conducteurs de tracteurs agricoles.

2. DÉFINITIONS

Au sens du présent Règlement, on entend :

- 2.1. Par « *tracteur agricole* », tout véhicule à moteur, à roues ou à chenilles, ayant au moins deux essieux, dont la fonction est essentiellement liée à sa force de traction et qui est spécialement conçu pour tracter, pousser, porter ou entraîner certains outils, machines ou remorques destinés à être utilisés dans l'agriculture ou la foresterie. Il peut être aménagé pour transporter une charge et des convoyeurs;
- 2.2. Par « *homologation d'un tracteur* », l'homologation d'un type de tracteur en ce qui concerne le champ de vision défini au paragraphe 2.4;
- 2.3. Par « *type de tracteur* », des tracteurs qui ne diffèrent pas entre eux quant aux caractéristiques essentielles telles que :
  - 2.3.1. Les formes et aménagements extérieurs et intérieurs dans les limites de la zone visée au paragraphe 1.1 qui ont une incidence sur la visibilité,
  - 2.3.2. La forme et les dimensions du pare-brise et des glaces latérales situées dans la zone visée au paragraphe 1.1.

<sup>1</sup> Nations Unies, *Recueil des Traités*, vol. 335, p. 22; pour les faits ultérieurs, voir les références données dans les Index cumulatifs nos 4 à 14; ainsi que l'annexe A des volumes 915, 917, 926, 932, 940, 943, 945, 950, 951, 955, 958, 960, 961, 963, 966, 973, 974, 978, 981, 982, 985, 986, 993, 995, 997, 1003, 1006, 1010, 1015, 1019, 1020, 1021, 1024, 1026, 1031, 1035, 1037, 1038, 1039, 1040, 1046, 1048, 1050, 1051, 1055, 1059, 1060, 1065, 1066, 1073, 1078, 1079, 1088, 1092, 1095, 1097, 1098, 1106, 1110, 1111, 1112, 1122, 1126, 1130, 1135, 1136, 1138, 1139, 1143, 1144, 1145, 1146, 1147, 1150, 1153, 1156, 1157, 1162, 1177, 1181, 1196, 1197, 1198, 1199, 1205, 1211, 1213, 1214, 1216, 1218, 1222, 1223, 1224, 1225, 1235, 1237, 1240, 1242, 1247, 1248, 1249, 1252, 1253, 1254, 1255, 1256, 1259, 1261, 1271, 1273, 1275, 1276, 1277, 1279, 1284, 1286, 1287, 1291, 1293, 1294, 1295, 1299, 1300, 1301, 1302, 1308, 1310, 1312, 1314, 1316, 1317, 1321, 1323, 1324, 1327, 1328, 1330, 1331, 1333, 1335, 1336, 1342, 1347, 1348, 1349, 1350, 1352, 1355, 1358, 1361, 1363, 1364, 1367, 1374, 1379, 1389, 1390, 1392, 1394, 1398, 1401, 1402, 1404, 1405, 1406, 1408, 1409, 1410, 1412, 1413, 1417, 1419, 1421, 1422, 1423, 1425, 1428, 1429, 1434, 1436, 1438, 1443, 1444, 1458, 1462, 1463, 1464, 1465, 1466 et 1474.

<sup>2</sup> *Ibid.*, vol. 1402, p. 314.

<sup>3</sup> *Ibid.*, vol. 1144, p. 338.

- 2.4. Par « *champ de vision* », l'ensemble des directions vers l'avant et vers les côtés dans lesquelles le conducteur du tracteur peut voir;
- 2.5. Par « *point de référence* », le point qui est situé dans le plan parallèle au plan médian longitudinal du tracteur qui passe par le centre du siège, à 700 mm à la verticale au-dessus de la ligne d'intersection de ce plan avec la surface du siège et à 270 mm — dans la direction de l'appui du bassin — du plan vertical tangent au bord avant de la surface du siège et perpendiculaire au plan médian longitudinal du tracteur (voir figure 1). Le point de référence ainsi déterminé vaut pour le siège à vide, dans la position de réglage moyenne indiquée par le constructeur du tracteur;
- 2.6. Par « *demi-cercle de vision* », le demi-cercle qui est décrit par un rayon de 12 m autour du point situé dans le plan horizontal de la route à la verticale au-dessous du point de référence, de telle façon que l'arc — vu dans le sens de la marche — se situe vers l'avant du tracteur et que le diamètre délimitant le demi-cercle soit perpendiculaire à l'axe longitudinal du tracteur (voir figure 2);
- 2.7. Par « *effet de masque* », les cordes des secteurs du demi-cercle de vision, qui ne peuvent être vus à cause de l'obstruction causée par des éléments de structure tels que les montants du toit, les tuyaux d'aspiration d'air ou d'échappement, les cadres de pare-brise, les bâtis de protection;
- 2.8. Par « *secteur de vision* », la partie du champ de vision qui est délimitée :
- 2.8.1. Vers le haut, par un plan horizontal passant par le point de référence,
- 2.8.2. Sur le plan de la route, par la zone située à l'extérieur du demi-cercle de vision, qui prolonge le secteur du demi-cercle de vision dont la corde, longue de 9,5 m, est perpendiculaire au plan parallèle au plan médian longitudinal du tracteur passant par le centre du siège du conducteur et est coupée en deux parties égales par ce plan;
- 2.9. Par « *champ d'action des essuie-glaces* », la surface extérieure du pare-brise qui est balayée par les essuie-glaces.
3. DEMANDE D'HOMOLOGATION
- 3.1. La demande d'homologation d'un tracteur en ce qui concerne le champ de vision du conducteur est soumise par le constructeur du tracteur ou par son représentant dûment accrédité.
- 3.2. Elle doit être accompagnée des pièces mentionnées ci-après, en trois exemplaires, et des informations suivantes :
- 3.2.1. Une description du tracteur du point de vue des caractéristiques citées au paragraphe 2.3 ci-dessus, accompagnée de dessins cotés et d'indications sur les dimensions de pneumatiques spécifiées par le constructeur, et, soit d'une photographie, soit d'une vue éclatée de l'habitacle. Les numéros et/ou symboles identifiant le type de tracteur doivent être précisés;
- 3.2.2. Des renseignements suffisamment précis sur la position du point de référence par rapport aux éventuelles obstructions du champ de vision du conducteur pour permettre en particulier le calcul des effets de masque avec la formule donnée au paragraphe 5.2.2.2.
- 3.3. Un tracteur représentatif du type de tracteur à homologuer doit être présenté au service technique chargé des essais d'homologation.
4. HOMOLOGATION
- 4.1. Si le tracteur présenté à l'homologation en application du présent Règlement satisfait aux prescriptions du paragraphe 5 ci-après, l'homologation pour ce type de tracteur est accordée.
- 4.2. Chaque homologation comporte l'attribution d'un numéro d'homologation dont les deux premiers chiffres (actuellement 00 pour le Règlement dans sa forme originale) indiquent la série d'amendements correspondant aux plus récentes modifications techniques majeures apportées au Règlement à la date de la délivrance de l'homolo-

gation. Une même Partie contractante ne peut pas attribuer ce numéro à un autre type de tracteur au sens du paragraphe 2.3 ci-dessus.

- 4.3. L'homologation, le refus d'homologation, l'extension, le refus ou le retrait d'homologation ou l'arrêt définitif de la production d'un type de tracteur en application du présent Règlement est notifié aux Parties à l'Accord appliquant le présent Règlement, au moyen d'une fiche conforme au modèle visé à l'annexe 1 du présent Règlement et de dessins et schémas (fournis par le demandeur de l'homologation) au format maximal A4 (210 x 297 mm) ou pliés à ce format et à une échelle appropriée.
- 4.4. Sur tout tracteur conforme à un type de tracteur homologué en application du présent Règlement, il est apposé, de manière visible, en un endroit aisé d'accès et indiqué sur la fiche d'homologation, une marque d'homologation internationale composée :
  - 4.4.1. D'un cercle à l'intérieur duquel est placée la lettre « E » suivie du numéro distinctif du pays qui a accordé l'homologation<sup>(1)</sup>,
  - 4.4.2. Du numéro du présent Règlement, suivi de la lettre « R », d'un tiret et du numéro d'homologation, placé à droite du cercle prévu au paragraphe 4.4.1.
- 4.5. Si, en application d'un ou de plusieurs autres Règlement(s) joint(s) en annexe à l'Accord, le tracteur est conforme à un type de tracteur homologué dans le pays même qui a accordé l'homologation en application du présent Règlement, il n'est pas nécessaire de répéter le symbole prescrit au paragraphe 4.4.1; en pareil cas, les numéros de règlement et d'homologation et les symboles additionnels pour tous les Règlements pour lesquels l'homologation a été accordée dans le pays qui a accordé l'homologation en application du présent Règlement doivent être rangés en colonnes verticales à droite du symbole prescrit au paragraphe 4.4.1.
- 4.6. La marque d'homologation doit être nettement lisible et indélébile.
- 4.7. La marque d'homologation est apposée sur la plaque signalétique du tracteur apposée par le constructeur, ou à proximité.
- 4.8. L'annexe 2 du présent Règlement donne des exemples de marques d'homologation.

## 5. PRESCRIPTIONS

### 5.1. Généralités

- 5.1.1. Le tracteur doit être construit et équipé de telle façon que, dans la circulation routière et dans les opérations agricoles ou forestières, le conducteur ait un champ de vision suffisant dans toutes les conditions normales de circulation sur route et de travail aux champs et en forêt. Le champ de vision est considéré comme suffisant lorsque le conducteur peut, pour autant que cela soit possible, apercevoir une partie de chaque roue avant et lorsque les conditions ci-dessous sont remplies.

### 5.2. Contrôle du champ de vision

- 5.2.1. Méthode de détermination des effets de masque.
  - 5.2.1.1. Le tracteur doit stationner sur une surface horizontale conformément à la figure 2. Deux sources lumineuses ponctuelles doivent être montées sur un support situé [à hauteur] du point de référence, ces sources qui peuvent être par exemple de 2 x 150 W/12 V doivent être disposées symétriquement par rapport à ce point de référence et distantes l'une de l'autre de 65 mm. Le support doit pouvoir pivoter en son centre sur un axe vertical passant par le point de référence. Lors de la mesure des effets

<sup>(1)</sup> 1 pour la République fédérale d'Allemagne, 2 pour la France, 3 pour l'Italie, 4 pour les Pays-Bas, 5 Pour la Suède, 6 pour la Belgique, 7 pour la Hongrie, 8 pour la Tchécoslovaquie, 9 pour l'Espagne, 10 pour la Yougoslavie, 11 pour le Royaume-Uni, 12 pour l'Autriche, 13 pour le Luxembourg, 14 pour la Suisse, 15 pour la République démocratique allemande, 16 pour la Norvège, 17 pour la Finlande, 18 pour le Danemark, 19 pour la Roumanie, 20 pour la Pologne, 21 pour le Portugal et 22 pour l'Union des Républiques socialistes soviétiques. Les chiffres suivants seront attribués aux autres pays selon l'ordre chronologique de leur ratification de l'Accord concernant l'adoption de conditions uniformes d'homologation et la reconnaissance réciproque de l'homologation des équipements et pièces des véhicules à moteur ou de leur adhésion à cet accord et les chiffres ainsi attribués seront communiqués par le Secrétaire général de l'Organisation des Nations Unies aux Parties contractantes à l'Accord.

de masque, il doit être orienté de sorte que la ligne reliant les deux sources lumineuses soient perpendiculaires à la ligne reliant l'élément masquant la vision et le point de référence. Le véhicule doit être muni de la variante d'équipement en pneumatiques la plus défavorable. Les chevauchements des zones sombres (noyaux d'ombre) projetées sur le demi-cercle de vision par l'élément de structure masquant la vision lorsque les sources lumineuses sont allumées alternativement ou simultanément doivent être mesurés conformément au paragraphe 2.7 (voir figure 3) en tant qu'effets de masque.

- 5.2.1.2. Aucun effet de masque ne doit dépasser 700 mm.
- 5.2.1.3. Les effets de masque causés par des éléments de structure adjacents larges de plus de 80 mm doivent être situés de façon qu'entre les centres de deux effets, la distance, mesurée sur la corde du demi-cercle de vision, soit de 2 200 mm au moins.
- 5.2.1.4. Sur l'ensemble du demi-cercle de vision, il ne doit pas y avoir plus de six effets de masque, ni plus de deux à l'intérieur du secteur de vision défini au paragraphe 2.8.
- 5.2.1.5. Les effets de masque supérieurs à 700 mm mais inférieurs à 1 500 mm sont cependant autorisés lorsque les éléments de structure qui les causent ne peuvent ni avoir une autre forme, ni être placés ailleurs. En dehors du secteur de vision, il peut y avoir en tout de chaque côté :
  - 5.2.1.5.1. Soit deux effets de masque de ce genre, ne dépassant pas l'un 700 mm et l'autre 1 500 mm.
  - 5.2.1.5.2. Soit deux effets de masque de ce genre ne dépassant ni l'un ni l'autre 1 200 mm.
- 5.2.1.6. Les obstructions éventuelles causées par les rétroviseurs d'un modèle autorisé ne sont pas prises en considération si ces rétroviseurs ne peuvent être placés ailleurs.
  - 5.2.2. Détermination mathématique des effets de masque en vision binoculaire.
    - 5.2.2.1. Au lieu du contrôle prescrit au paragraphe 5.2.1, on peut contrôler mathématiquement l'acceptabilité des divers effets de masque. Les paragraphes 5.2.1.3 à 5.2.1.6 fixent la dimension, la répartition et le nombre des effets de masque acceptables.
    - 5.2.2.2. Pour une vision binoculaire et pour une distance oculaire de 65 mm, l'effet de masque exprimé en mm est donné par la formule

$$X = \frac{b - 65}{a} \times 12\,000 + 65$$

Dans laquelle

*a* est la distance en mm entre l'élément masquant et le point de référence, mesurée le long du rayon visuel joignant le point de référence, le centre de l'élément et le périmètre du demi-cercle de vision,

*b* est la largeur en mm de l'élément masquant, mesurée horizontalement et perpendiculairement au rayon visuel.

- 5.3. Les méthodes de contrôle décrites au paragraphe 5.2 peuvent être remplacées par d'autres méthodes, à condition qu'il puisse être démontré que ces dernières sont aussi valables.
- 5.4. *Effet de masque du cadre de pare-brise*  
 Pour la détermination des effets de masque dans le secteur de vision, l'effet de masque causé par le cadre du pare-brise et celui causé par toute autre obstruction peuvent, aux fins du paragraphe [5.2.1.4], être considérés comme un effet de masque unique à condition que la distance entre les points les plus éloignés de ces effets de masque ne dépasse pas 700 mm.
- 5.5. *Essuie-glace*
  - 5.5.1. Si le tracteur est muni d'un pare-brise, il doit également être équipé d'un ou de plusieurs essuie-glaces à moteur. Leur champ d'action doit être tel qu'ils dégagent



un champ de vision net vers l'avant correspondant à une corde du demi-cercle d'au moins 8 m à l'intérieur du secteur de vision.

5.5.2. La fréquence de balayage des essuie-glaces doit être d'au moins vingt cycles par minute.

6. MODIFICATIONS DU TYPE DE TRACTEUR ET EXTENSION D'HOMOLOGATION

6.1. Toute modification du type de tracteur est portée à la connaissance du service administratif qui a accordé l'homologation de ce type. Ce service peut alors :

6.1.1. Soit considérer que les modifications apportées ne risquent pas d'avoir de conséquence défavorable sensible, et qu'en tout cas le tracteur satisfait encore aux prescriptions,

6.1.2. Soit exiger un nouveau procès-verbal au service technique chargé des essais.

6.2. La confirmation de l'homologation ou le refus d'homologation avec indication des modifications est notifié aux Parties à l'Accord appliquant le présent Règlement par la procédure indiquée au paragraphe 4.3 ci-dessus.

6.3. L'autorité compétente ayant délivré l'extension d'homologation attribuera un numéro de série à chaque fiche de communication établie pour ladite extension.

7. CONFORMITÉ DE LA PRODUCTION

7.1. Tout tracteur portant une marque d'homologation en application du présent Règlement doit être conforme au type de tracteur homologué et satisfaire aux prescriptions du paragraphe 5 ci-dessus.

7.2. Afin de vérifier cette conformité, on procède à un nombre suffisant de contrôles par sondage sur les tracteurs de série portant la marque d'homologation en application du présent Règlement.

8. SANCTIONS POUR NON-CONFORMITÉ DE LA PRODUCTION

8.1. L'homologation délivrée pour un type de tracteur en application du présent Règlement peut être retirée si les prescriptions énoncées au paragraphe 7.1 ne sont pas respectées ou si le tracteur n'a pas subi avec succès les vérifications prévues au paragraphe 7 ci-dessus.

8.2. Si une partie à l'Accord appliquant le présent Règlement retire une homologation qu'elle avait précédemment accordée, elle en informe aussitôt les autres Parties contractantes appliquant le présent Règlement, au moyen d'une copie de la fiche d'homologation portant à la fin, en gros caractères, la mention « HOMOLOGATION RETIRÉE » signée et datée.

9. ARRÊT DÉFINITIF DE LA PRODUCTION

Si le détenteur d'une homologation cesse définitivement la fabrication d'un type de tracteur homologué conformément au présent Règlement, il en informe l'autorité ayant délivré l'homologation, qui, à son tour, avise les autres Parties à l'Accord appliquant le présent Règlement, au moyen d'une copie de la fiche d'homologation portant à la fin, en gros caractères, la mention « PRODUCTION ARRÊTÉE » signée et datée.

10. NOMS ET ADRESSES DES SERVICES TECHNIQUES CHARGÉS DES ESSAIS D'HOMOLOGATION ET DES SERVICES ADMINISTRATIFS

Les Parties à l'Accord appliquant le présent Règlement communiquent au Secrétariat de l'Organisation des Nations Unies les noms et adresses des services techniques chargés des essais d'homologation et des services administratifs qui délivrent l'homologation et auxquels doivent être renvoyées les fiches d'homologation, d'extension, de refus ou de retrait d'homologation émises dans les autres pays.

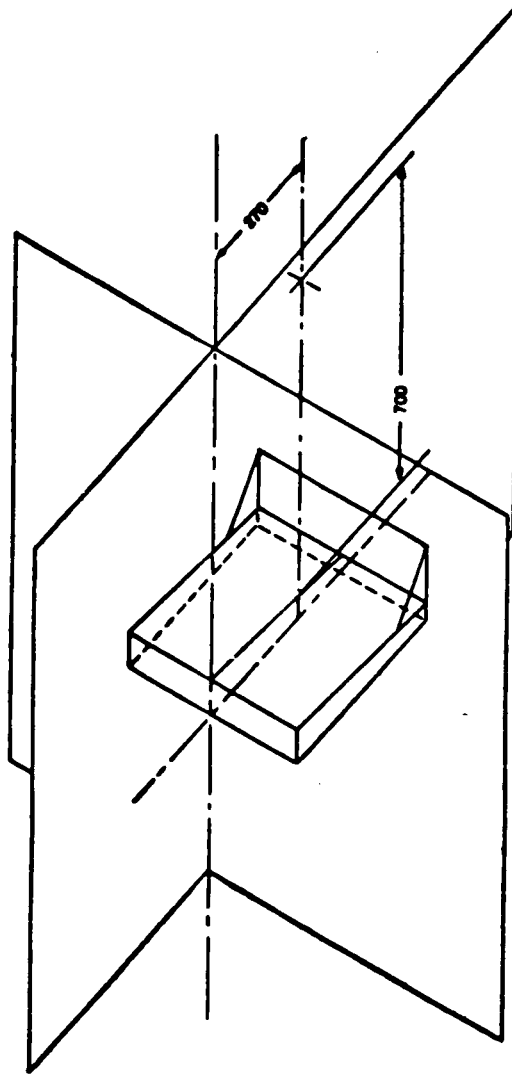


FIG. 1

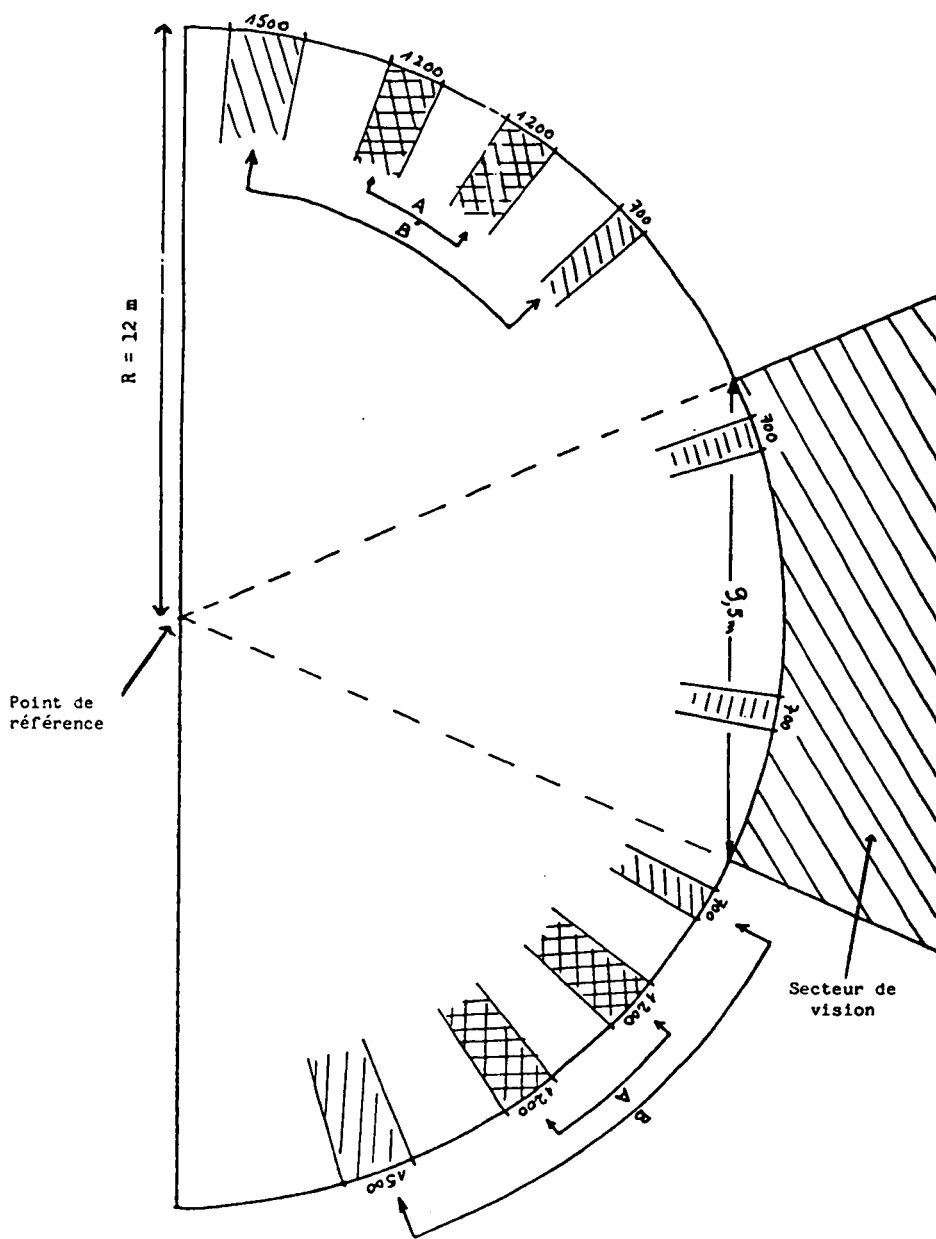
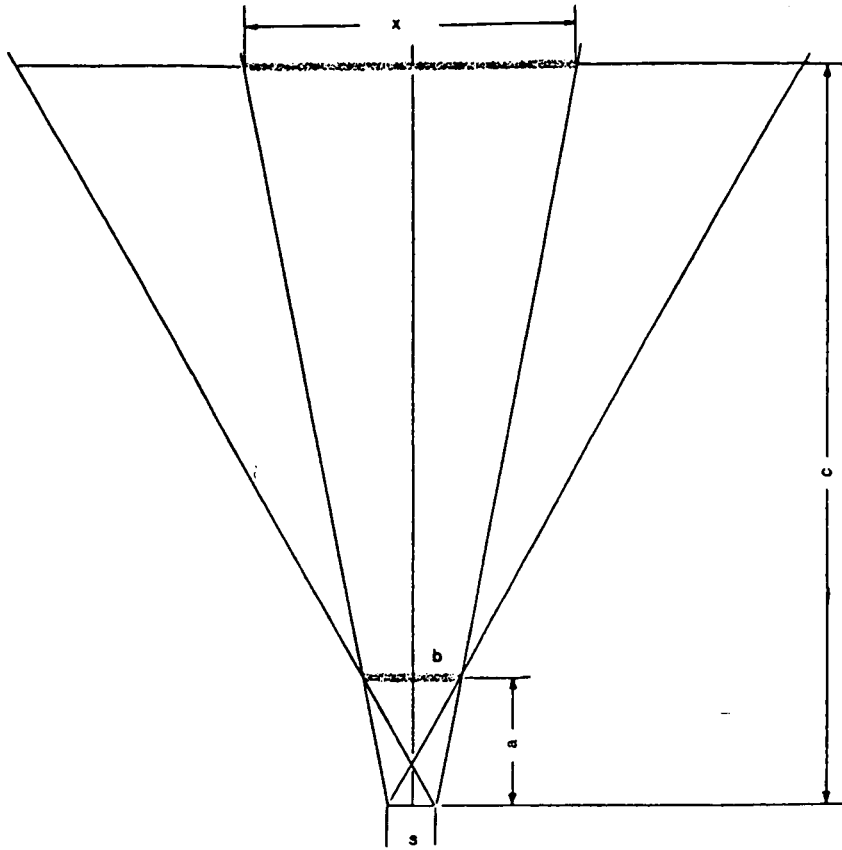


FIG. 2



$$\frac{\frac{x}{2} - \frac{s}{2}}{c} = \frac{\frac{b}{2} - \frac{s}{2}}{a}$$

$$x = \frac{b - 65}{a} \cdot 12000 + 65$$

FIG. 3

## ANNEXE 1

(Format maximum : A4 (210 x 297 mm))

(1)



*Communication concernant — l'homologation*  
 — le refus d'homologation  
 — l'extension d'homologation  
 — le retrait d'homologation  
 — l'arrêt définitif de la production<sup>(2)</sup>

*d'un type de tracteur en ce qui concerne le champ de vision du conducteur en application du Règlement n° 71*

- |                         |                      |
|-------------------------|----------------------|
| N° d'homologation ..... | N° d'extension ..... |
|-------------------------|----------------------|
1. Marque de fabrique ou de commerce du tracteur .....
  2. Type du tracteur .....
  3. Nom et adresse du constructeur .....
  4. Le cas échéant, nom et adresse du représentant du constructeur .....
  5. Description sommaire du tracteur .....
  6. Indication de la variante d'équipement de pneumatiques la plus défavorable pour le champ de vision (vers l'avant, vers l'arrière) .....
  7. Date de présentation du tracteur à l'homologation .....
  8. Service technique chargé des essais d'homologation .....
  9. Date du procès-verbal émis par ce service .....
  10. Numéro du procès-verbal émis par ce service .....
  11. Homologation accordée/refusée/étendue/retirée<sup>(2)</sup> .....
  12. Motif(s) de l'extension (le cas échéant) .....
  13. Emplacement de la marque d'homologation sur le tracteur .....
  14. Lieu .....
  15. Date .....
  16. Signature .....
  17. Les documents suivants portant le numéro d'homologation indiqué ci-dessus sont annexés à la présente communication :
    - ..... plans cotés
    - ..... vue éclatée ou photographie de l'habitacle.

(1) Nom de l'administration.

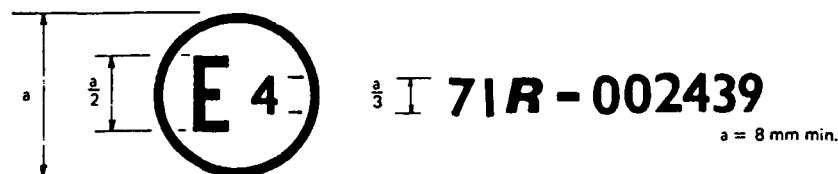
(2) Biffer la mention inutile.

## ANNEXE 2

## EXEMPLES DE MARQUES D'HOMOLOGATION

## Modèle A

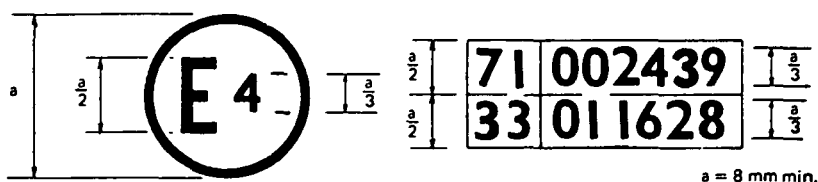
(Voir paragraphe 4.4 du présent Règlement)



La marque d'homologation ci-dessus, apposée sur un tracteur, indique que le type de ce tracteur a été homologué aux Pays-Bas (E 4), en ce qui concerne le champ de vision du conducteur, en application du Règlement n° 71 et sous le numéro d'homologation 002439. Les deux premiers chiffres du numéro d'homologation indiquent que l'homologation a été délivrée conformément aux prescriptions du Règlement n° 68 sous sa forme originale.

## Modèle B

(Voir paragraphe 4.5 du présent Règlement)



La marque d'homologation ci-dessus, apposée sur un tracteur, indique que le type de ce tracteur a été homologué aux Pays-Bas (E 4) en application des Règlements nos 71 et 33<sup>(1)</sup>. Les deux premiers chiffres du numéro d'homologation indiquent qu'à la date où chaque homologation a été délivrée, le Règlement n° 71 n'avait pas encore été modifié, alors que le Règlement n° 33 comprenait déjà la série 01 d'amendements.

*Textes authentiques du Règlement : anglais et français.*

*Enregistré d'office le 1<sup>er</sup> août 1987.*

<sup>(1)</sup> [Ce dernier nombre est donné à titre d'exemple seulement.]

APPLICATION des règlements nos 1<sup>1</sup>, 2<sup>2</sup>, 3<sup>3</sup>, 4<sup>4</sup>, 5<sup>5</sup>, 6<sup>6</sup>, 7<sup>7</sup>, 23<sup>8</sup>, 38<sup>9</sup> et 47<sup>10</sup> annexés à l'Accord du 20 mars 1958 concernant l'adoption de conditions uniformes d'homologation et la reconnaissance réciproque de l'homologation des équipements et pièces de véhicules à moteur<sup>11</sup>

*Notification reçue le :*

5 août 1987

LUXEMBOURG

(Avec effet au 4 octobre 1987.)

*Enregistré d'office le 5 août 1987.*

---

<sup>1</sup> Nations Unies, *Recueil des Traités*, vol. 372, p. 371.

<sup>2</sup> *Ibid.*, p. 385.

<sup>3</sup> *Ibid.*, vol. 480, p. 377.

<sup>4</sup> *Ibid.*, vol. 493, p. 309.

<sup>5</sup> *Ibid.*, vol. 606, p. 325.

<sup>6</sup> *Ibid.*, vol. 607, p. 283.

<sup>7</sup> *Ibid.*, p. 309.

<sup>8</sup> *Ibid.*, vol. 801, p. 433.

<sup>9</sup> *Ibid.*, vol. 1098, p. 301.

<sup>10</sup> *Ibid.*, vol. 1255, p. 188.

<sup>11</sup> *Ibid.*, vol. 335, p. 211.

No. 5092. CONSULAR AGREEMENT  
BETWEEN THE UNION OF SOVIET  
SOCIALIST REPUBLICS AND THE  
PEOPLE'S REPUBLIC OF CHINA.  
SIGNED AT PEKING ON 23 JUNE 1959<sup>1</sup>

N° 5092. CONVENTION CONSULAIRE  
ENTRE L'UNION DES RÉPUBLIQUES  
SOCIALISTES SOVIÉTIQUES ET LA  
RÉPUBLIQUE POPULAIRE DE CHINE.  
SIGNÉE À PÉKIN LE 23 JUIN 1959<sup>1</sup>

---

TERMINATION (*Note by the Secretariat*)

The Government of the Union of Soviet Socialist Republics registered on 6 August 1987 the Consular Agreement between the Union of Soviet Socialist Republics and the People's Republic of China signed at Beijing on 10 September 1986.<sup>2</sup>

The said Convention, which came into force on 16 April 1987, provides, in its article 43 (3) for the termination of the above-mentioned Agreement of 23 June 1959.

(6 August 1987)

---

ABROGATION (*Note du Secrétariat*)

Le Gouvernement de l'Union des Républiques socialistes soviétiques a enregistré le 6 août 1987 la Convention consulaire entre l'Union des Républiques socialistes soviétiques et la République populaire de Chine signée à Beijing le 10 septembre 1986<sup>2</sup>.

Ladite Convention, qui est entrée en vigueur le 16 avril 1987, stipule, au paragraphe 3 de son article 43, l'abrogation de la Convention susmentionnée du 23 juin 1959.

(6 août 1987)

---

<sup>1</sup> United Nations, *Treaty Series*, vol. 356, p. 83.

<sup>2</sup> See p. 165 of this volume.

---

<sup>1</sup> Nations Unies, *Recueil des Traités*, vol. 356, p. 83.

<sup>2</sup> Voir p. 165 du présent volume.



N° 6084. TRAITÉ ENTRE LE ROYAUME DE BELGIQUE ET LE ROYAUME DES PAYS-BAS AU SUJET DE L'AMÉLIORATION DU CANAL DE TERNEUZEN À GAND ET DU RÈGLEMENT DE QUELQUES QUESTIONS CONNEXES. SIGNÉ À BRUXELLES LE 20 JUIN 1960<sup>1</sup>

CONVENTION<sup>2</sup> MODIFIANT LE TRAITÉ SUSMENTIONNÉ ET RÉGLANT LA MISE À DISPOSITION D'EAU DOUCE AUX PAYS-BAS PAR LA BELGIQUE SUITE À CETTE MODIFICATION. SIGNÉE À LA HAYE LE 5 FÉVRIER 1985

*Textes authentiques : français et néerlandais.*

*Enregistrée par la Belgique le 29 juillet 1987.*

Le Gouvernement du Royaume de Belgique et

Le Gouvernement du Royaume des Pays-Bas,

Considérant que le Traité conclu à Bruxelles le 20 juin 1960 entre le Royaume de Belgique et le Royaume des Pays-Bas au sujet de l'amélioration du Canal de Terneuzen à Gand et du règlement de certaines questions connexes (ci-après dénommé : « le Traité de 1960 ») impose notamment aux deux Parties de prendre, sur leurs territoires respectifs, les mesures voulues pour que, dans le canal à Terneuzen, à 2 200 m au sud de l'écluse ouest (« Westsluis », dénommée actuellement écluse centrale ou « Middensluis »), la teneur en ions chlore ne dépasse pas 3,5 g/litre, moyenne pour toute la profondeur du canal;

Considérant que les Pays-Bas, sur la demande de la Belgique, ont entrepris, dans le cadre du Traité de 1960, de nouveaux travaux portant sur l'approfondissement du canal et du bassin d'attente extérieur de l'écluse maritime ainsi que sur l'abaissement du seuil de la nouvelle écluse maritime;

Considérant qu'il est apparu difficile de respecter parfaitement la norme de qualité susvisée, notamment en raison des nouveaux travaux d'approfondissement et d'abaissement susmentionnés;

Considérant que la Belgique, eu égard à ce qui précède, est disposée à mettre à la disposition des Pays-Bas des eaux de surface belges puisées en dehors du canal, en compensation de la salinisation croissante des eaux de ce dernier;

Sont convenus de ce qui suit :

#### CHAPITRE A

*Article 1.* L'article 32 du Traité de 1960 est supprimé et remplacé par le nouvel article ci-après :

#### « Article 32

Les deux Gouvernements prendront, sur leurs territoires respectifs, les mesures propres à assurer un niveau de salinité limité. Les services techniques des deux Parties entretiendront des contacts en cette matière afin d'adapter ces mesures aux changements de circonstances. Ils ne prendront des mesures spéciales qu'après s'être consultés.

Le Gouvernement belge veillera à ce que la quantité d'eau douce que la section belge du canal fournit pour alimenter la section néerlandaise ne descende pas en dessous du minimum normal, à moins qu'une insuffisance éventuelle de cet apport ne soit compensée par d'autres mesures permettant de contenir la salinité dans les mêmes limites.

La quantité minimale normale d'eau douce à fournir, mesurée sur une période de deux mois, sera de 13 m<sup>3</sup>/sec. La quantité fournie sera calculée sur base de la quantité déversée

<sup>1</sup> Nations Unies, *Recueil des Traités*, vol. 423, p. 19.

<sup>2</sup> Entrée en vigueur le 1<sup>er</sup> juin 1987, soit le premier jour du deuxième mois ayant suivi la date à laquelle les Parties contractantes s'étaient informées (les 28 mai 1985 et 17 avril 1987) de l'accomplissement des formalités requises, conformément à l'article IX.

dans la section belge du canal à hauteur de l'écluse du Tolhuis (« Tolhuisstuw ») à Gand ou de l'ouvrage d'art qui le remplacera.

Le Gouvernement néerlandais veillera à ce que la quantité d'eau salée entrant par les écluses de Terneuzen reste aussi faible que possible. »

#### CHAPITRE B

*Article II.* La Belgique met à la disposition des Pays-Bas les eaux de surface de l'Isabellapolder et du Zwarte-Sluispolder, pour autant qu'elle ne soit pas nécessaire pour la régulation du niveau ou pour les besoins normaux de l'agriculture et de l'horticulture dans lesdits polders.

La Belgique se réserve en outre le droit d'utiliser pour son propre compte l'eau de surface non prélevée par les Pays-Bas, à condition que les autorités compétentes des deux Parties se soient auparavant concertées.

*Article III.* La Belgique veillera à ce que la qualité des eaux de surface de l'Isabellapolder et du Zwarte-Sluispolder soit au moins maintenue.

*Article IV.* Sous réserve des dispositions de l'article II, la Belgique s'abstiendra de toutes mesures ou de tous travaux susceptibles de réduire les quantités d'eau à prélever aux polders visés à l'article III, ou d'entraver sensiblement l'écoulement des eaux de surface susvisées vers les Pays-Bas.

*Article V.* Les Pays-Bas paieront à la Belgique une redevance de base de 0,14 FB (valeur au 8 novembre 1974) par mètre cube d'eaux de surface, quelle que soit la quantité prélevée. L'indexation de la redevance de base, ou toute autre modification de celle-ci, sera fixée d'un commun accord par les mandataires désignés à l'article VI.

*Article VI.* 1. Les autorités compétentes belges et les autorités compétentes néerlandaises autorisent, les premières, les administrations de l'Isabellapolder et du Zwarte-Sluispolder, les secondes, la N.V. Watermaatschappij Zuid-West-Nederland sise à Goes, à prendre d'un commun accord les règlements qu'elles estiment nécessaires pour la mise en œuvre des dispositions du présent chapitre.

2. Les Parties contractantes déclarent que l'accord conclu le 8 novembre 1974 à Assenede (Belgique) entre les polders susvisés et la société de distribution d'eau précitée, appelée à l'époque N.V. Watermaatschappij Zeeland, leur était connu et rencontrait leur assentiment. L'accord en question contenait déjà certaines mesures anticipant sur la présente Convention et destinées à en préparer convenablement la mise en œuvre.

3. Sans préjudice des dispositions du premier alinéa du présent article, les Parties contractantes considéreront comme étant une mise en œuvre au sens du premier alinéa du présent article les dispositions de l'accord visé au second alinéa qui seraient encore d'application au moment de l'entrée en vigueur de la présente Convention.

#### CHAPITRE C

*Article VII.* Les différends entre les Parties contractantes concernant l'exécution et l'application de la présente Convention, et qui ne pourraient être résolus d'une autre manière, seront portés devant une commission d'arbitrage composée de trois membres désignés comme suit :

Chacune des Parties contractantes nommera un arbitre dans les deux mois de la demande émanant d'une des Parties contractantes requérant décision de la commission d'arbitrage. Dans les deux mois de leur nomination, ces deux arbitres en désigneront un troisième en qualité de président. Si les délais ci-dessus ne sont pas respectés, et si en outre aucune autre mesure n'est prise, l'une ou l'autre Partie contractante pourra inviter le Président de la Cour internationale de Justice à procéder aux nominations nécessaires. Si ce Président est ressortissant d'une des Parties contractantes, ou s'il est empêché par d'autres motifs, les nominations incomberont au Vice-Président. Si le Vice-Président est également ressortissant d'une des Parties contractantes, ou empêché lui aussi, les nominations seront effectuées par le membre de la Cour hiérarchiquement le plus proche qui n'est pas ressortissant d'une des Parties contractantes.

La Commission d'arbitrage tranche à la majorité des voix; ses décisions sont obligatoires.

Chaque Partie contractante assumera les frais afférents aux activités de son arbitre, ainsi que les frais découlant de sa représentation dans la procédure devant la commission d'arbitrage; les Parties contractantes supporteront à parts égales les frais du président et les autres frais.

#### CHAPITRE D

*Article VIII.* En ce qui concerne le Royaume des Pays-Bas, la présente Convention ne s'appliquera qu'à son territoire en Europe.

*Article IX.* La présente Convention entrera en vigueur le premier jour du deuxième mois suivant celui où les Parties contractantes se seront informées de ce que les formalités requises en cette matière dans leurs pays ont été accomplies.

EN FOI DE QUOI, les soussignés, dûment mandatés à cet effet, ont signé la présente Convention.

FAIT à La Haye, le 5.2.85<sup>1</sup>, en deux exemplaires originaux, chacun en langues française et néerlandaise, les deux textes faisant également foi.

Pour le Gouvernement  
du Royaume de Belgique :

[Signé]

F. BAEKELANDT

Pour le Gouvernement  
du Royaume des Pays-Bas :

[Signé]

H. VAN DEN BROEK

---

<sup>1</sup> 5 février 1985.

## [DUTCH TEXT — TEXTE NÉERLANDAIS]

**No. 6084. VERDRAG TUSSEN HET KONINKRIJK BELGIË EN HET KONINKRIJK DER NEDERLANDEN BETREFFENDE DE VERBETERING VAN HET KANAAL VAN TERNEUZEN NAAR GENT EN DE REGELING VAN ENIGE DAARMEDE VERBAND HOUDENDE AANGELEGENHEDEN**

OVEREENKOMST TUSSEN HET KONINKRIJK BELGIË EN HET KONINKRIJK DER NEDERLANDEN TOT WIJZIGING VAN HET OP 20 JUNI 1960 TE BRUSSEL GESLOTEN VERDRAG BETREFFENDE DE VERBETERING VAN HET KANAAL VAN TERNEUZEN NAAR GENT EN DE REGELING VAN ENIGE DAARMEDE VERBAND HOUDENDE AANGELEGENHEDEN EN TOT REGELING VAN DE TERBESCHIKKINGSTELLING VAN ZOETWATER DOOR BELGIË AAN NEDERLAND NAAR AANLEIDING VAN DEZE WIJZIGING

De Regering van het Koninkrijk België en  
de Regering van het Koninkrijk der Nederlanden,

Overwegende dat het op 20 juni 1960 te Brussel gesloten Verdrag tussen het Koninkrijk der Nederlanden en het Koninkrijk België betreffende de verbetering van het Kanaal van Terneuzen naar Gent en de regeling van enige daarmee verband houdende aangelegenheden (hierna verder te noemen: "het Verdrag van 1960") onder meer de verplichting bevat voor beide Partijen om door het nemen van maatregelen, elk op haar gebied, te bewerkstellingen dat in het kanaal te Terneuzen op 2200 meter ten zuiden van de Westsluis (thans Middensluis geheten) een gehalte aan chloorionen van 3,5 gram per liter gemiddeld over de gehele diepte van het kanaal niet wordt overschreden;

Overwegende dat Nederland, op verzoek van België, ertoe is overgegaan in het kader van het Verdrag van 1960 verdere verdiepingen uit te voeren van het kanaal en van de buitenvoorhaven van de zeevaartsluis en verdere verlagingen aan te brengen in de nieuwe zeevaartsluis;

Overwegende dat de handhaving van bovenbedoelde kwaliteitsnorm niet volledig uitvoerbaar is gebleken, mede als gevolg van de hierboven genoemde verdere verdiepingen en verlagingen;

Overwegende dat België in verband met het vorenstaande bereid is, als tegemoetkoming wegens de toenemende verzilting van het kanaalwater, Belgisch oppervlaktewater, buiten het kanaal om, aan Nederland ter beschikking te stellen;

zijn het volgende overeengekomen:

**HOOFDSTUK A**

*Artikel 1.* Artikel 32 van het Verdrag van 1960 vervalt en wordt vervangen door het onderstaand nieuw artikel:

*"Artikel 32*

De beide Regeringen zullen elk op haar gebied de nodige maatregelen treffen om te bewerkstelligen dat het zoutbezwaar beperkt blijft. De wederzijdse technische diensten zullen terzake met elkaar in verbinding staan om deze maatregelen aan te passen aan de wisselende omstandigheden. Er zullen geen maatregelen van bijzondere aard genomen worden dan na overleg met de dienst van de andere Verdragsluitende Partij.

De Belgische Regering zal ervoor zorg dragen dat de door het Belgische aan het Nederlandse gedeelte van het kanaal gebruikelijk minimaal toegevoegde hoeveelheid zoet water niet wordt onderschreden, tenzij een eventuele overschrijding van deze voeding ondervangen wordt door andere maatregelen die een zelfde effect hebben op de beperking van het zoutbezwaar.

De gebruikelijke minimale hoeveelheid zoet voedingswater bedraagt 13 m<sup>3</sup>/sec., gemeten over een tijdsbestek van twee maanden. De toegevoegde hoeveelheid wordt berekend aan de hand van de bij de Tolhuisstuw of het later vervangend kunstwerk te Gent op het Belgisch gedeelte van het kanaal ingelaten hoeveelheid.

De Nederlandse Regering zal er zorg voor dragen dat de door de sluisen van Terneuzen toetredende hoeveelheid zout water zoveel mogelijk beperkt blijft.”

#### HOOFDSTUK B

*Artikel II.* België stelt aan Nederland ter beschikking het oppervlaktewater van de Isabella-polder en de Zwarte-Sluispolder, voor zover dit niet benodigd is voor de beheersing van het peil in genoemde polders en voor de normale land- en tuinhouwbehoeften van genoemde polders.

Voorts behoudt België het recht om, in onderling overleg tussen de wederzijdse bevoegde autoriteiten, het oppervlaktewater, dat niet door Nederland wordt afgenomen, voor eigen doeleinden aan te wenden.

*Artikel III.* België draagt er zorg voor dat de bestaande kwaliteit van het oppervlaktewater van de Isabellapolder en Zwarte-Sluispolder ten minste wordt behouden.

*Artikel IV.* Onder voorbehoud van wat bepaald is in artikel II, zal België geen maatregelen treffen of werken uitvoeren, waardoor de aan de in artikel III genoemde polders te ontlene hoeveelheden water zouden kunnen verminderen of de afstroming van dat oppervlaktewater naar Nederland aanmerkelijk zou kunnen worden bemoeilijkt.

*Artikel V.* Nederland betaalt aan België het basisbedrag van 0,14 Belgische frank (peildatum 8 november 1974) per kubieke meter afgenomen oppervlaktewater ongeacht de afgenomen hoeveelheid. De indexering van het basisbedrag of wijziging anderszins wordt vastgesteld in onderling overleg tussen de in artikel VI bedoelde gemachtigden.

*Artikel VI.* 1. De bevoegde Belgische autoriteiten machtigen de besturen van de Isabella-polder en de Zwarte-Sluispolder, enerzijds, en de bevoegde Nederlandse autoriteiten machtigen de te Goes zetelende N.V. Watermaatschappij Zuid-West-Nederland, anderzijds, om gezamenlijk die regelingen te treffen welke zij noodzakelijk achten voor de uitvoering van de bepalingen van dit hoofdstuk.

2. De Overeenkomstsluitende Partijen verklaren dat met hun voorkennis en instemming op 8 november 1974 te Assenede (België) tussen voornoemde polders en voornoemde watermaatschappij, toenmaals geheten N.V. Watermaatschappij “Zeeland”, een overeenkomst werd gesloten waarin, vooruitlopende op de totstandkoming van de onderhavige Overeenkomst en met het oog op een goede voorbereiding van de uitvoering ervan, reeds een aantal maatregelen zijn getroffen.

3. Onverminderd het bepaalde in het eerste lid van dit artikel beschouwen de Overeenkomstsluitende Partijen de bepalingen van de in het tweede lid genoemde overeenkomst die nog van kracht zijn ten tijde van de inwerkingtreding van de onderhavige Overeenkomst, als uitvoering in de zin van het eerste lid van dit artikel.

#### HOOFDSTUK C

*Artikel VII.* Geschillen tussen de Overeenkomstsluitende Partijen betreffende de uitvoering en toepassing van de onderhavige Overeenkomst welke niet op een andere wijze tot oplossing kunnen worden gebracht zullen worden voorgelegd aan een arbitrage-commissie bestaande uit drie (3) leden.

De leden van de commissie worden benoemd als volgt. Ieder van de Overeenkomstsluitende Partijen wijst één lid aan binnen twee maanden nadat één van de Overeenkomstsluitende Partijen om een uitspraak van de arbitragecommissie heeft verzocht. Beide leden wijzen gezamenlijk binnen twee maanden nadat zij zijn benoemd een derde lid aan dat als voorzitter zal fungeren. Indien de hierboven bedoelde termijnen niet in acht zijn genomen en indien ook geen andere regeling is getroffen, kan iedere Overeenkomstsluitende Partij de President van het Internationale Gerechtshof verzoeken de noodzakelijke benoemingen te verrichten.

Indien de President onderdaan zou zijn van een van beide Overeenkomstsluitende Partijen, of indien hij om andere redenen is verhinderd, dan worden de benoemingen verricht door de Vice-President. Indien ook de Vice-President onderdaan is van een van beide Overeenkomstsluitende Partijen of indien hij eveneens zou zijn verhinderd, dan worden de benoemingen verricht door

het lid van het Hof dat onmiddellijk in de hiërarchie volgt en dat geen onderdaan is van een van de Overeenkomstsluitende Partijen.

De uitspraken van de arbitragecommissie, die met meerderheid van stemmen worden genomen, zijn bindend.

Iedere Overeenkomstsluitende Partij neemt voor haar rekening de kosten verbonden aan de werkzaamheden van haar eigen scheidsman alsmede de kosten van haar vertegenwoordiging bij de procedure voor het scheidsgerecht; de kosten van de voorzitter alsmede de overige kosten worden gelijkelijk verdeeld onder beide Overeenkomstsluitende Partijen.

#### HOOFDSTUK D

*Artikel VIII.* Wat het Koninkrijk der Nederlanden betreft, geldt deze Overeenkomst alleen voor het Rijk in Europa.

*Artikel IX.* Deze Overeenkomst treedt in werking op de eerste dag van de tweede maand volgende op die waarin de Overeenkomstsluitende Partijen elkaar hebben medegedeeld dat aan de daarvoor in hun landen geldende vereisten is voldaan.

TEN BLIJKE WAARVAN de ondergetekenden, daartoe behoorlijk gemachtigd, deze Overeenkomst van hun handtekening hebben voorzien.

GEDAAN te 's-Gravenhage op 5.2.'85<sup>1</sup>, in twee originele exemplaren, elk in de Nederlandse en de Franse taal, zijnde de beide teksten gelijkelijk authentiek.

Voor de Regering  
van het Koninkrijk België:

[Signed — Signé]

H. BAEKELANDT

Voor bet Regering  
van het Koninkrijk der Nederlanden:

[Signed — Signé]

H. VAN DEN BROEK

---

<sup>1</sup> 5 February 1985 — 5 février 1985.

## [TRANSLATION — TRADUCTION]

No. 6084. TREATY BETWEEN THE KINGDOM OF BELGIUM AND THE KINGDOM OF THE NETHERLANDS CONCERNING THE IMPROVEMENT OF THE TERNEUZEN AND GHENT CANAL AND THE SETTLEMENT OF VARIOUS RELATED MATTERS. SIGNED AT BRUSSELS ON 20 JUNE 1960<sup>1</sup>

CONVENTION<sup>2</sup> AMENDING THE ABOVE-MENTIONED TREATY AND REGULATING THE PROVISION OF FRESH WATER TO THE NETHERLANDS BY BELGIUM FOLLOWING THIS AMENDMENT. SIGNED AT THE HAGUE ON 5 FEBRUARY 1985

*Authentic texts: French and Dutch.*

*Registered by Belgium on 29 July 1987.*

The Government of the Kingdom of Belgium and  
The Government of the Kingdom of the Netherlands,

Considering that the Treaty concluded at Brussels on 20 June 1960 between the Kingdom of Belgium and the Kingdom of the Netherlands concerning the improvement of the Terneuzen and Ghent Canal and the settlement of various related matters (hereinafter called: "the Treaty of 1960") provides, *inter alia*, that the two Parties shall, in their respective territories take the necessary measures to ensure that in the canal at Terneuzen, 2,200 metres south of the west lock ("Westsluis" currently known as the central lock, or "Middensluis"), the chlorine ion content shall not exceed 3.5 grammes per litre averaged over the entire depth of the canal;

Considering that the Netherlands, at the request of Belgium, has undertaken, within the framework of the Treaty of 1960, new works to deepen the canal and the outer holding basin of the sea lock and to lower the sill of the new maritime lock;

Considering that it appears difficult to comply fully with the above-mentioned quality standards, particularly in view of the new deepening and lowering works referred to above;

Considering that, in the light of the foregoing, Belgium is prepared to make available to the Netherlands Belgian surface waters drawn from water resources other than the canal, to compensate for the increasing salinization of the canal waters;

Have agreed as follows:

## CHAPTER A

*Article 1.* Article 32 of the Treaty of 1960 shall be deleted and replaced by the following new article:

*"Article 32*

"The two Governments shall, in their respective territories, take appropriate measures to ensure a limited level of salinity. The technical services of the two Parties shall maintain contacts in this matter in order to adapt these measures to changing circumstances. They shall take no special measures without first consulting one another.

"The Belgian Government shall ensure that the quantity of fresh water provided by the Belgian section of the canal to feed the Netherlands section does not fall below the normal minimum, unless any shortage in this supply is offset by other measures to contain the salinity within the same limits.

<sup>1</sup> United Nations, *Treaty Series*, vol. 423, p. 19.

<sup>2</sup> Came into force on 1 June 1987, i.e., the first day of the second month following the date on which the Contracting Parties had informed each other (on 28 May 1985 and 17 April 1987) of the completion of the required procedures, in accordance with article IX.

“The normal minimum quantity of fresh water to be provided, measured over a period of two months, shall be 13 cubic metres per second. The quantity provided shall be calculated on the basis of the quantity discharged into the Belgian section of the canal at the level of the Tolhuis Lock (“Tolhuisstuw”) at Ghent or the structure which will replace it.

“The Netherlands Government shall ensure that the volume of salt water entering through the Terneuzen locks is as low as possible.”

#### CHAPTER B

*Article II.* Belgium shall make available to the Netherlands the surface waters of Isabellapolder and Zwarte-Sluispolder, provided they are not needed to regulate the level for the normal requirements of agriculture and horticulture in those polders.

Belgium also reserves the right to use for its own purpose the surface water not removed by the Netherlands, subject to prior agreement between the competent authorities of the two Parties.

*Article III.* Belgium shall ensure that the quality of the surface waters of Isabellapolder and Zwarte-Sluispolder is at least maintained.

*Article IV.* Subject to the provisions of article II, Belgium shall refrain from any measures or any works which might reduce the quantity of the water to be taken from the polders referred to in article III, or which might appreciably restrict the flow of the above-mentioned surface waters to the Netherlands.

*Article V.* The Netherlands shall pay Belgium a basic rate of BF 0.14 (value as at 8 November 1974) per cubic metre of surface water, irrespective of the quantity taken. Index-linking or any other change in the basic rate shall be decided upon by mutual agreement between the representatives appointed under article VI.

*Article VI.* 1. The competent Belgian authorities and the competent Netherlands authorities shall authorize respectively, the administrations of Isabellapolder and Zwarte-Sluispolder and N.V. Watermaatschappij Zuid-West-Nederland at Goes, to decide by mutual agreement on the regulations that they consider necessary for the implementation of the provisions of this chapter.

2. The Contracting Parties declare that the agreement concluded on 8 November 1974 at Assenede (Belgium) between the above-mentioned polders and the above-mentioned water distribution company, known at the time as N.V. Watermaatschappij Zeeland, was known to them and met with their assent. The agreement in question already contained certain measures which anticipated this Convention and were designed to prepare the way for its implementation.

3. Without prejudice to the provisions of paragraph 1 of this article, the Contracting Parties shall consider the provisions of the agreement referred to in paragraph 2 which will still be applicable at the time when this Convention comes into force as constituting implementation within the meaning of paragraph 1 of this article.

#### CHAPTER C

*Article VII.* Any disputes between the Contracting Parties concerning the execution and application of this Convention which cannot be settled otherwise shall be submitted to an arbitration committee composed of three members appointed as follows:

Each Contracting Party shall appoint an arbitrator within two months of a request by one of the Contracting Parties for a decision by the arbitration committee. These two arbitrators shall, within two months of their appointment, appoint a third arbitrator as their chairman. If the above-mentioned time-limits are not respected and if no other action has been taken, either of the Contracting Parties may invite the President of the International Court of Justice to make the necessary appointments. If the President is a national of either Contracting Party or if he is prevented from making the appointments for other reasons, the Vice-President shall make the appointments. If the Vice-President is also a national of either Contracting Party, or is also otherwise prevented from making the appointments, the most senior member of the Court who is not a national of either Contracting Party shall make the appointments.



The arbitration committee shall reach its decisions by a majority of votes; its decisions shall be binding.

Each Contracting Party shall defray the costs of the arbitrator it has appointed and the costs incurred by its representatives in the proceedings before the arbitration committee. The costs of the chairman and other costs shall be borne equally by the Contracting Parties.

#### CHAPTER D

*Article VIII.* With respect to the Kingdom of the Netherlands, this Convention shall apply to its territory in Europe only.

*Article IX.* This Convention shall come into force on the first day of the second month following the date on which the Contracting Parties have informed each other that the procedures required in their countries have been completed.

IN WITNESS WHEREOF, the undersigned, being duly authorized thereto, have signed this Convention.

DONE at the Hague, on 5 February 1985, in two original copies in the French and Dutch languages, both texts being equally authentic.

For the Government  
of the Kingdom of Belgium:

[Signed]

F. BAEKELANDT

For the Government  
of the Kingdom of the Netherlands:

[Signed]

H. VAN DEN BROEK

---

No. 9432. CONVENTION ON THE SERVICE ABROAD OF JUDICIAL AND EXTRAJUDICIAL DOCUMENTS IN CIVIL OR COMMERCIAL MATTERS. OPENED FOR SIGNATURE AT THE HAGUE ON 15 NOVEMBER 1965<sup>1</sup>

N° 9432. CONVENTION RELATIVE À LA SIGNIFICATION ET LA NOTIFICATION À L'ÉTRANGER DES ACTES JUDICIAIRES ET EXTRAJUDICIAIRES EN MATIÈRE CIVILE OU COMMERCIALE. OUVERTE À LA SIGNATURE À LA HAYE LE 15 NOVEMBRE 1965<sup>1</sup>

#### DESIGNATION OF AUTHORITIES

*Effected with the Government of the Netherlands on:*

2 May 1986

##### ANTIGUA AND BARBUDA

The competent authorities under Article 21 of the above-mentioned Convention are:

- a) The Governor-General, Antigua and Barbuda
- b) The Registrar of the High Court of Antigua and Barbuda St. John's, Antigua

#### RATIFICATION

*Instrument deposited with the Government of the Netherlands on:*

4 June 1987

##### SPAIN

(With effect from 3 August 1987.)

With the following declarations and designation of authority:

#### DÉSIGNATION D'AUTORITÉS

*Effectuée auprès du Gouvernement néerlandais le :*

2 mai 1986

##### ANTIGUA-ET-BARBUDA

Les autorités visées à l'article 21 de la Convention susmentionnée sont :

#### RATIFICATION

*Instrument déposé auprès du Gouvernement néerlandais le :*

4 juin 1987

##### ESPAGNE

(Avec effet au 3 août 1987.)

Avec les déclarations et la désignation d'autorité suivantes :

#### [SPANISH TEXT — TEXTE ESPAGNOL]

1) "El Estado español declara que sus Jueces, no obstante las disposiciones del párrafo 15, podrán proveer a pesar de no haber recibido notificación alguna acreditativa de la notificación o de la remisión de documentos si se dan los requisitos previstos en el citado artículo 15, párrafo 2."

2) "El Estado español declara que el plazo de preclusión a que se refiere el artículo 16 es de dieciséis meses a computar desde la fecha de la resolución."

3) "El Estado español designa como Autoridad Central para expedir certificaciones, conforme a la fórmula modelo anexa al Convenio, a:

Secretaría General Técnica  
Subdirección de Cooperación Jurídica Internacional  
Ministerio de Justicia  
San Bernardo, 45  
28015 Madrid"

<sup>1</sup> United Nations, *Treaty Series*, vol. 658, p. 163; for subsequent actions, see references in Cumulative Indexes Nos. 10 to 14, as well as annex A in volumes 908, 920, 928, 955, 987, 1088, 1098, 1102, 1136, 1157, 1194, 1240, 1248, 1261, 1276, 1279, 1286, 1312, 1318, 1330, 1352, 1357, 1401 and 1434.

<sup>1</sup> Nations Unies, *Recueil des Traités*, vol. 658, p. 163, pour les faits ultérieurs, voir les références données dans les Index cumulatifs nos 10 à 14, ainsi que l'annexe A des volumes 908, 920, 928, 955, 987, 1088, 1098, 1102, 1136, 1157, 1194, 1240, 1248, 1261, 1276, 1279, 1286, 1312, 1318, 1330, 1352, 1357, 1401 et 1434.

[TRANSLATION]<sup>1</sup>

1) The Spanish State declares that its judges, notwithstanding the provisions of Article 15, may give judgment even if no certificate of service or delivery of documents has been received, if all the conditions enumerated in the said Article 15, paragraph 2, are fulfilled.

2) The Spanish State declares that the time of expiration, referred to in Article 16, is sixteen months from the date of the judgment.

3) The Spanish State designates as the Central Authority to issue the certificates in the form of the model annexed to the Convention:

Secretaría General Técnica  
Subdirección de Cooperación Jurídica  
Internacional  
Ministerio de Justicia  
San Bernardo, 45  
28015 Madrid

*Certified statements were registered by the Netherlands on 30 July 1987.*

[TRADUCTION]<sup>1</sup>

1) L'Etat espagnol déclare que ses juges, nonobstant les dispositions de l'article 15, peuvent statuer bien qu'aucune attestation constatant soit la notification soit la remise de documents n'ait été reçue, si les conditions prévues à l'article 15, alinéa 2, sont réunies.

2) L'Etat espagnol déclare que le délai d'expiration, auquel se réfère l'article 16, est de seize mois à compter de la date de la décision.

3) L'Etat espagnol désigne comme Autorité centrale pour délivrer les attestations, conformes à la modèle annexée à la Convention :

Secretaría General Técnica  
Subdirección de Cooperación Jurídica  
Internacional  
Ministerio de Justicia  
San Bernardo, 45  
28015 Madrid

*Les déclarations certifiées ont été enregistrées par les Pays-Bas le 30 juillet 1987.*

<sup>1</sup> Translation supplied by the Government of the Netherlands.

<sup>1</sup> Traduction fournie par le Gouvernement néerlandais.

No. 12555. EXCHANGE OF LETTERS CONSTITUTING AN AGREEMENT BETWEEN THE GOVERNMENT OF THE KINGDOM OF BELGIUM AND THE GOVERNMENT OF THE REPUBLIC OF HAITI CONCERNING THE ABOLITION OF THE VISA REQUIREMENT. PORT-AU-PRINCE, 2 JUNE 1972<sup>1</sup>

N° 12555. ÉCHANGE DE LETTRES CONSTITUANT UN ACCORD ENTRE LE GOUVERNEMENT DU ROYAUME DE BELGIQUE ET LE GOUVERNEMENT DE LA RÉPUBLIQUE D'HAÏTI RELATIF À LA SUPPRESSION DE L'OBLIGATION DU VISA. PORT-AU-PRINCE, 2 JUIN 1972<sup>1</sup>

#### DENUNCIATION

*Notification effected on:*

1 June 1987

BELGIUM

(With effect from 1 July 1987.)

*Certified statement was registered by Belgium on 29 July 1987.*

#### DÉNONCIATION

*Notification effectuée le :*

1<sup>er</sup> juin 1987

BELGIQUE

(Avec effet au 1<sup>er</sup> juillet 1987.)

*La déclaration certifiée a été enregistrée par la Belgique le 29 juillet 1987.*

No. 13274. CONVENTION ON THE EXTENSION OF THE COMPETENCE OF AUTHORITIES QUALIFIED TO RECEIVE ACKNOWLEDGEMENTS OF CHILDREN BORN OUT OF WEDLOCK. CONCLUDED AT ROME ON 14 SEPTEMBER 1961<sup>2</sup>

N° 13274. CONVENTION PORTANT EXTENSION DE LA COMPÉTENCE DES AUTORITÉS QUALIFIÉES POUR RECEVOIR LES RECONNAISSANCES D'ENFANTS NATURELS. CONCLUE À ROME LE 14 SEPTEMBRE 1961<sup>2</sup>

#### ACCESSION

*Instrument deposited with the Government of Switzerland on:*

6 July 1987

SPAIN

(With effect from 5 August 1987.)

*Certified statement was registered by Switzerland on 28 July 1987.*

#### ADHÉSION

*Instrument déposé auprès du Gouvernement suisse le :*

6 juillet 1987

ESPAGNE

(Avec effet au 5 août 1987.)

*La déclaration certifiée a été enregistrée par la Suisse le 28 juillet 1987.*

<sup>1</sup> United Nations, *Treaty Series*, vol. 875, p. 75.

<sup>2</sup> *Ibid.*, vol. 932, p. 63, and annex A in volumes 1140, 1242, 1363 and 1434.

<sup>1</sup> Nations Unies, *Recueil des Traités*, vol. 875, p. 75.

<sup>2</sup> *Ibid.*, vol. 932, p. 63, et annexe A des volumes 1140, 1242, 1363 et 1434.

No. 14236. CONVENTION ON THE RECOGNITION OF DIVORCES AND LEGAL SEPARATIONS. CONCLUDED AT THE HAGUE ON 1 JUNE 1970<sup>1</sup>

N° 14236. CONVENTION SUR LA RECONNAISSANCE DES DIVORCES ET DES SÉPARATIONS DE CORPS. CONCLUE À LA HAYE LE 1<sup>er</sup> JUIN 1970<sup>1</sup>

NOTIFICATION under Article 23

*Effectuated with the Government of the Netherlands on:*

21 May 1987

AUSTRALIA

“ . . . The Convention shall henceforth apply to all of Australia's legal systems.”

*Certified statement was registered by the Netherlands on 30 July 1987.*

NOTIFICATION en vertu de l'article 23

*Effectuée auprès du Gouvernement néerlandais le :*

21 mai 1987

AUSTRALIE

“ . . . La Convention s'appliquera dorénavant à tous les systèmes de droit d'Australie.

*La déclaration certifiée a été enregistrée par les Pays-Bas le 30 juillet 1987.*

<sup>1</sup> United Nations, *Treaty Series*, vol. 978, p. 393, and annex A in volumes 985, 1010, 1042, 1047, 1050, 1080, 1102, 1177, 1240, 1248, 1284, 1291, 1293, 1301, 1303, 1318, 1330, 1343, 1398 (with addendum to vol. 1035), 1408, 1417, 1422, 1434, 1436, 1442 and 1444.

<sup>1</sup> Nations Unies, *Recueil des Traités*, vol. 978, p. 393, et annexe A des volumes 985, 1010, 1042, 1047, 1050, 1080, 1102, 1177, 1240, 1248, 1284, 1291, 1293, 1301, 1303, 1318, 1330, 1343, 1398 (avec addendum au vol. 1035), 1408, 1417, 1422, 1434, 1436, 1442 et 1444.

No. 14537. CONVENTION ON INTERNATIONAL TRADE IN ENDANGERED SPECIES OF WILD FAUNA AND FLORA. OPENED FOR SIGNATURE AT WASHINGTON ON 3 MARCH 1973<sup>1</sup>

RESERVATIONS concerning annexes

*Effected with the Government of Switzerland on:*

26 February 1987

LIECHTENSTEIN

SWITZERLAND

(With effect from 20 March 1987.)

. . . in respect of the species *Psittacula krameri* (Annex III/Ghana)

2 March 1987

LIECHTENSTEIN

SWITZERLAND

(With effect from 20 March 1987.)

In respect of the following species:

<i>Agapornis</i> spp	Love birds
<i>Amazona aestiva</i>	Blue-fronted amazon
<i>Amazona ochrocephala</i>	Yellow-crowned amazon
<i>Aratinga</i> spp.*	Conures
<i>Cacatua galerita</i>	Sulphur-crested cockatoo
<i>Cyanoliseus patagonus</i>	Patagonian conure (for Liechtenstein only: excepted <i>byroni</i> )
<i>Ecolophus roseicapillus</i>	Galah
<i>Myiopsitta monachus</i>	Monk parakeet
<i>Nandayus nenday</i>	Nanday conure
<i>Platycercus eximius</i>	Eastern rosella
<i>Poicephalus senegalus</i>	Senegal parrot
<i>Psittacula cyanocephala</i>	Plum-headed parakeet
<i>Psittacus erithacus</i> *	African grey parrot
<i>Pyrhura</i> spp.*	Conures

9 April 1987

AUSTRIA

(Under article XVI (2).)

“The Republic of Austria, with reference to Article XVI of the Convention on International Trade in Endangered Species of Wild Fauna and Flora, declares that a reservation is made with regard to the Amendment of Appendix III of the Convention proposed by the Republic of Honduras as notified to Member States on January 13, 1987, in accordance with Article XVI para 2.”

<sup>1</sup> United Nations, *Treaty Series*, vol. 993, p. 243, and annex A in volumes 1052, 1055, 1058, 1066, 1092, 1108, 1127, 1138, 1144, 1156, 1157, 1162, 1199, 1205, 1211, 1216, 1224, 1242, 1249, 1256, 1260, 1272, 1289, 1294, 1295, 1305, 1344, 1348, 1351, 1360, 1398, 1408, 1421, 1434, 1455 and 1459.

## WITHDRAWAL of reservations concerning annexes

*Notifications effected with the Government of Switzerland on:*

2 March 1987

LIECHTENSTEIN

(With effect from 20 March 1987.)

In respect of the species taxon *Psittaciformes* spp\* (with exceptions) in Annex II

SWITZERLAND

(With effect from 20 March 1987.)

In respect of the species *Turnix melanogaster* and the taxon *Psittaciformes* spp\* (with exceptions) in Annex II

20 March 1987

ZIMBABWE

(With effect from 2 April 1987.)

the species *Crocodilus niloticus*

## ACCEPTANCES of the amendment to article XI (3) (a) (Bonn, 22 June 1979) of the Convention

*Instruments deposited with the Government of Switzerland on:*

23 March 1987

MONACO

(With effect from 22 May 1987.)

22 April 1987

GUYANA

(With effect from 21 June 1987.)

## ACCESSION

*Instrument deposited with the Government of Switzerland on:*

30 April 1987

EL SALVADOR

(With effect from 29 July 1987.)

*Certified statements were registered by Switzerland on 28 July 1987.*

N° 14537. CONVENTION SUR LE COMMERCE INTERNATIONAL DES ESPÈCES DE FAUNE ET DE FLORE SAUVAGES MENACÉES D'EXTINCTION. OUVERTE À LA SIGNATURE À WASHINGTON LE 3 MARS 1973<sup>1</sup>

RÉSERVES relatives aux annexes

*Effectuées auprès du Gouvernement suisse le :*

26 février 1987

LIECHTENSTEIN

SUISSE

(Avec effet au 20 mars 1987.)

. . . à l'égard de l'espèce *Psittacula krameri* (Annexe III/Ghana)

2 mars 1987

LIECHTENSTEIN

SUISSE

(Avec effet au 20 mars 1987.)

A l'égard des espèces suivantes :

*Agapornis* spp

*Amazona aestiva*

*Amazona ochrocephala*

*Aratinga* spp.\*

*Cacatua galerita*

*Cyanoliseus patagonus*

*Ecolophus roseicapillus*

*Myiopsitta monachus*

*Nandayus nenday*

*Platycercus eximius*

*Poicephalus senegalus*

*Psittacula cyanocephala*

*Psittacus erithacus*\*

*Pyrrhura* spp.\*

Inséparables

Amazone à front bleu

Amazone à tête jaune

Aratingas\*

Grand cacatoès à huppe jaune

Perruche des rocs (pour le Liechtenstein  
seul : excepté la sous-espèce *byroni*)

Cacatoès rosalbin

Perruche-souris

Perruche Nanday

Perruche omnicolore

Youyou, Perroquet à tête grise

Perruche à tête prune

Perroquet gris du Gabon\*

9 avril 1987

AUTRICHE

(En vertu du paragraphe 2 de l'article XVI.)

[TRADUCTION — TRANSLATION]

La République autrichienne, se référant à l'article XVI de la Convention sur le commerce international des espèces de faune et de flore sauvages menacées d'extinction, formule, conformément à l'article XVI, paragraphe 2, une réserve en ce qui concerne l'amendement à l'Annexe III de la Convention proposé par la République du Honduras dont notification a été adressée aux Etats membres le 13 janvier 1987, conformément à l'article XVI, par. 2.

<sup>1</sup> Nations Unies, *Recueil des Traités*, vol. 993, p. 243, et annexe A des volumes 1052, 1055, 1058, 1066, 1092, 1108, 1127, 1138, 1144, 1156, 1157, 1162, 1199, 1205, 1211, 1216, 1224, 1242, 1249, 1256, 1260, 1272, 1289, 1294, 1295, 1305, 1344, 1348, 1351, 1360, 1398, 1408, 1421, 1434, 1455 et 1459.



**RETRAIT de réserves relatives aux annexes**

*Notifications effectuées auprès du Gouvernement suisse le :*

2 mars 1987

LIECHTENSTEIN

(Avec effet au 20 mars 1987.)

A l'égard du taxon *Psittaciformes* spp\* (avec exceptions) à l'Annexe II

SUISSE

(Avec effet au 20 mars 1987.)

A l'égard de l'espèce *Turnix melanogaster* et du taxon *Psittaciformes* spp\* (avec exceptions) à l'Annexe II

20 mars 1987

ZIMBABWE

(Avec effet au 2 avril 1987.)

L'espèce *Crocodilus niloticus*

**APPROBATIONS de l'amendement à l'alinéa a du paragraphe 3 de l'article XI (Bonn, 22 juin 1979) de la Convention**

*Instruments déposés auprès du Gouvernement suisse le :*

23 mars 1987

MONACO

(Avec effet au 22 mai 1987.)

22 avril 1987

GUYANA

(Avec effet au 21 juin 1987.)

**ADHÉSION**

*Instrument déposé auprès du Gouvernement suisse le :*

30 avril 1987

EL SALVADOR

(Avec effet au 29 juillet 1987.)

*Les déclarations certifiées ont été enregistrées par la Suisse le 28 juillet 1987.*

No. 14668. INTERNATIONAL COVENANT ON CIVIL AND POLITICAL RIGHTS. ADOPTED BY THE GENERAL ASSEMBLY OF THE UNITED NATIONS ON 16 DECEMBER 1966<sup>1</sup>

Nº 14668. PACTE INTERNATIONAL RELATIF AUX DROITS CIVILS ET POLITIQUES. ADOPTÉ PAR L'ASSEMBLÉE GÉNÉRALE DES NATIONS UNIES LE 16 DÉCEMBRE 1966<sup>1</sup>

NOTIFICATION under article 4 (3)

*Received on:*

4 August 1987

PERU

With the following declaration:

NOTIFICATION en vertu du paragraphe 3 de l'article 4

*Reçue le :*

4 août 1987

PÉROU

Avec la déclaration suivante :

[SPANISH TEXT — TEXTE ESPAGNOL]

“... el Gobierno del Perú en uso de las atribuciones que le confiere el artículo 231o. de la Constitución Política del Estado ha declarado el Estado de Emergencia en las siguientes partes del territorio nacional:

- Provincias de Cangallo, Huamanga, Huanta, La Mar, Víctor Fajardo, Huancasancos, Vilcashuamán y Sucre del Departamento de Ayacucho.
- Provincias de Acobamba, Angaraes, Castrovirreyna, Huancavelica, Tayacaja, Huaytara y Churucampa del Departamento de Huancavelica.
- Provincia de Chincheros del Departamento de Apurímac, y
- Provincia de Ambo y Distrito de Monzón de la Provincia de Huamálés.

La medida se ha adoptado por un plazo de 60 (sesenta) días a partir de la fecha. Consecuentemente, se han suspendido las garantías individuales contempladas en el artículo 2o. de la Constitución del Perú, incisos 7o., 9o., 10o. y 20-G, que corresponden a los artículos 9o., 12o., 17o. y 21o. del Pacto Internacional de Derechos Civiles y Políticos, respectivamente. Esta medida ha sido adoptada debido a la subsistencia de actos terroristas y de sabotaje en dichas provincias.

Mientras dure el Estado de Emergencia, las Fuerzas Armadas continuarán ejerciendo el mando político-militar en las provincias referidas.”

<sup>1</sup> United Nations, *Treaty Series*, vol. 999, p. 171; vol. 1057, p. 407 (rectification of authentic Spanish text); vol. 1059, p. 451 (corrigendum to vol. 999), and annex A in volumes 1007, 1008, 1022, 1026, 1031, 1035, 1037, 1038, 1039, 1065, 1066, 1075, 1088, 1092, 1103, 1106, 1120, 1130, 1131, 1132, 1136, 1138, 1141, 1144, 1147, 1150, 1151, 1161, 1181, 1195, 1197, 1199, 1202, 1203, 1205, 1207, 1211, 1213, 1214, 1216, 1218, 1222, 1225, 1249, 1256, 1259, 1261, 1272, 1275, 1276, 1279, 1286, 1289, 1291, 1295, 1296, 1299, 1305, 1308, 1312, 1314, 1316, 1324, 1328, 1329, 1333, 1334, 1338, 1339, 1344, 1347, 1348, 1349, 1351, 1352, 1354, 1356, 1357, 1358, 1360, 1365, 1379, 1387, 1389, 1390, 1392, 1393, 1399, 1403, 1404, 1408, 1409, 1410, 1413, 1417, 1419, 1421, 1422, 1424, 1427, 1429, 1434, 1435, 1436, 1437, 1438, 1439, 1441, 1443, 1444, 1455, 1457, 1458, 1462, 1463, 1464, 1465 and 1475.

<sup>1</sup> Nations Unies, *Recueil des Traités*, vol. 999, p. 171; vol. 1057, p. 407 (rectification du texte authentique espagnol); vol. 1059, p. 451 (corrigendum au vol. 999), et annexe A des volumes 1007, 1008, 1022, 1026, 1031, 1035, 1037, 1038, 1039, 1065, 1066, 1075, 1088, 1092, 1103, 1106, 1120, 1130, 1131, 1132, 1136, 1138, 1141, 1144, 1147, 1150, 1151, 1161, 1181, 1195, 1197, 1199, 1202, 1203, 1205, 1207, 1211, 1213, 1214, 1216, 1218, 1222, 1225, 1249, 1256, 1259, 1261, 1272, 1275, 1276, 1279, 1286, 1289, 1291, 1295, 1296, 1299, 1305, 1308, 1312, 1314, 1316, 1324, 1328, 1329, 1333, 1334, 1338, 1339, 1344, 1347, 1348, 1349, 1351, 1352, 1354, 1356, 1357, 1358, 1360, 1365, 1379, 1387, 1389, 1390, 1392, 1393, 1399, 1403, 1404, 1408, 1409, 1410, 1413, 1417, 1419, 1421, 1422, 1424, 1427, 1429, 1434, 1435, 1436, 1437, 1438, 1439, 1441, 1443, 1444, 1455, 1457, 1458, 1462, 1463, 1464, 1465 et 1475.

## [TRANSLATION]

... in exercise of the powers conferred upon it under article 231 of the Political Constitution of the State, the Government of Peru has declared a state of emergency in the following areas of the country:

- Provinces of Cangallo, Huamanga, Huanta, La Mar, Víctor Fajardo, Huancasancos, Vilcashuamán and Sucre (department of Ayacucho);
- Provinces of Acobamba, Angaraes, Castrovirreyña, Huancavelica, Tayacaja, Huaytara and Churcampa (department of Huancavelica);
- Province of Chincheros (department of Apurímac);
- Province of Ambo, and district of Monzón (province of Huamalfes).

This measure has been adopted for a period of sixty (60) days, beginning today. As a result, the individual rights envisaged in article 2, paragraphs 7, 9, 10 and 20(G), of the Constitution of Peru and corresponding to articles 9, 12, 17 and 21, respectively, of the International Covenant on Civil and Political Rights have been suspended. This measure has been taken owing to continuing acts of terrorism and sabotage in the said provinces.

During the state of emergency, the Armed Forces shall continue to exercise political and military control of the provinces in question.

*Registered ex officio on 4 August 1987.*

## [TRADUCTION]

... le Gouvernement péruvien, faisant usage des pouvoirs que lui confère l'article 231 de la Constitution politique de l'Etat, a proclamé l'état d'urgence dans les parties du territoire national dont la liste suit :

- Provinces de Cangallo, Huamanga, Huanta, La Mar, Víctor Fajardo, Huancasancos, Vilcashuamán et Sucre (Département d'Ayacucho);
- Provinces d'Acobamba, Angaraes, Castrovirreyña, Huancavelica, Tayacaja, Huaytara et Churcampa (Département de Huancavelica);
- Province de Chincheros (Département D'Apurímac);
- Province d'Ambo et District de Monzón (Province de Huamalfes)

La mesure entre en vigueur pour une durée de 60 (soixante) jours à compter de ce jour. En conséquence, les garanties individuelles visées aux paragraphes 7, 9, 10 et 20-G de l'article 2 de la Constitution du Pérou, qui correspondent respectivement aux articles 9, 12, 17 et 21 du Pacte international relatif aux droits civils et politiques, ont été suspendues. Cette mesure a été adoptée en raison de la persistance des actes de terrorisme et de sabotage dans lesdites provinces.

Pendant toute la durée de l'état d'urgence, les forces armées continueront à exercer le pouvoir civil et militaire dans les provinces susmentionnées.

*Enregistré d'office le 4 août 1987.*

No. 15001. CONVENTION ON THE RECOGNITION AND ENFORCEMENT OF DECISIONS RELATING TO MAINTENANCE OBLIGATIONS. CONCLUDED AT THE HAGUE ON 2 OCTOBER 1973<sup>1</sup>

N° 15001. CONVENTION CONCERNANT LA RECONNAISSANCE ET L'EXÉCUTION DE DÉCISIONS RELATIVES AUX OBLIGATIONS ALIMENTAIRES. CONCLUE À LA HAYE LE 2 OCTOBRE 1973<sup>1</sup>

---

RATIFICATION

*Instrument deposited with the Government of the Netherlands on:*

16 June 1987

SPAIN

(With effect from 1 September 1987.)

*Certified statement was registered by the Netherlands on 30 July 1987.*

---

RATIFICATION

*Instrument déposé auprès du Gouvernement néerlandais le :*

16 juin 1987

ESPAGNE

(Avec effet au 1<sup>er</sup> septembre 1987.)

*La déclaration certifiée a été enregistrée par les Pays-Bas le 30 juillet 1987.*

---

<sup>1</sup> United Nations, *Treaty Series*, vol. 1021, p. 209, and annex A in volumes 1038, 1051, 1089, 1155, 1211, 1223, 1256, 1318, 1331, 1390 and 1458.

---

<sup>1</sup> Nations Unies, *Recueil des Traités*, vol. 1021, p. 209, et annexe A des volumes 1038, 1051, 1089, 1155, 1211, 1223, 1256, 1318, 1331, 1390 et 1458.

No. 15410. CONVENTION ON THE PREVENTION AND PUNISHMENT OF CRIMES AGAINST INTERNATIONALLY PROTECTED PERSONS, INCLUDING DIPLOMATIC AGENTS. ADOPTED BY THE GENERAL ASSEMBLY OF THE UNITED NATIONS, AT NEW YORK, ON 14 DECEMBER 1973<sup>1</sup>

N° 15410. CONVENTION SUR LA PRÉVENTION ET LA RÉPRESSION DES INFRACTIONS CONTRE LES PERSONNES JOUISSANT D'UNE PROTECTION INTERNATIONALE, Y COMPRIS LES AGENTS DIPLOMATIQUES. ADOPTÉE PAR L'ASSEMBLÉE GÉNÉRALE DES NATIONS UNIES, À NEW YORK, LE 14 DÉCEMBRE 1973<sup>1</sup>

## ACCESSION

*Instrument deposited on:*

5 August 1987

CHINA

(With effect from 4 September 1987.)

With the following reservation:

## ADHÉSION

*Instrument déposé le :*

5 août 1987

CHINE

(Avec effet au 4 septembre 1987.)

Avec la réserve suivante :

[CHINESE TEXT — TEXTE CHINOIS]

“ 根据该公约第十三条第二款的规定，中华人民共和国对公约第十三条第一款予以保留，不受该款约束。”

[TRANSLATION]

... In accordance with paragraph 2 of article 13 of the Convention, the People's Republic of China has reservations on paragraph 1 of article 13 of the Convention and does not consider itself bound by the provisions of the said paragraph.

*Registered ex officio on 5 August 1987.*

[TRADUCTION]

... conformément au paragraphe 2 de l'article 13 de la Convention, la République populaire de Chine émet des réserves concernant le paragraphe 1 de l'article 13 de la Convention et qu'elle ne se considère pas liée par les dispositions dudit paragraphe.

*Enregistré d'office le 5 août 1987.*

<sup>1</sup> United Nations, *Treaty Series*, vol. 1035, p. 167, and annex A in volumes 1037, 1046, 1048, 1049, 1050, 1058, 1059, 1060, 1076, 1078, 1080, 1081, 1092, 1095, 1102, 1106, 1110, 1120, 1135, 1136, 1137, 1138, 1146, 1147, 1150, 1151, 1155, 1161, 1172, 1177, 1182, 1197, 1207, 1208, 1218, 1234, 1252, 1259, 1263, 1271, 1272, 1281, 1295, 1298, 1314, 1333, 1361, 1386, 1390, 1399, 1404, 1406, 1410, 1429, 1433, 1455 and 1463.

<sup>1</sup> Nations Unies, *Recueil des Traités*, vol. 1035, p. 167, et annexe A des volumes 1037, 1046, 1048, 1049, 1050, 1058, 1059, 1060, 1076, 1078, 1080, 1081, 1092, 1095, 1102, 1106, 1110, 1120, 1135, 1136, 1137, 1138, 1146, 1147, 1150, 1151, 1155, 1161, 1172, 1177, 1182, 1197, 1207, 1208, 1218, 1234, 1252, 1259, 1263, 1271, 1272, 1281, 1295, 1298, 1314, 1333, 1361, 1386, 1390, 1399, 1404, 1406, 1410, 1429, 1433, 1455 et 1463.

No. 16510. CUSTOMS CONVENTION ON THE INTERNATIONAL TRANSPORT OF GOODS UNDER COVER OF TIR CARNETS (TIR CONVENTION). CONCLUDED AT GENEVA ON 14 NOVEMBER 1975<sup>1</sup>

N° 16510. CONVENTION DOUANIÈRE RELATIVE AU TRANSPORT INTERNATIONAL DE MARCHANDISES SOUS LE COUVERT DE CARNETS TIR (CONVENTION TIR). CONCLUE À GENÈVE LE 14 NOVEMBRE 1975<sup>1</sup>

ENTRY INTO FORCE of amendments to annexes 1<sup>2</sup>, 6<sup>3</sup> and 7<sup>4</sup> to the above-mentioned Convention

ENTRÉE EN VIGUEUR d'amendements aux annexes 1<sup>2</sup>, 6<sup>3</sup> et 7<sup>4</sup> à la Convention susmentionnée

The amendments were proposed by the European Economic Community and the Government of Belgium, the Federal Republic of Germany and Sweden and circulated by the Secretary-General on 31 March 1987. None of the Contracting Parties having expressed an objection prior to the date set forth by the Administrative Committee, the amendments came into force on 1 August 1987, the date determined by the Committee, in accordance with article 60 (1) of the Convention.

Les amendements avaient été proposés par la Communauté économique européenne et par les Gouvernements de la Belgique, de la République fédérale d'Allemagne et de la Suède et communiqués par le Secrétaire général le 31 mars 1987. Aucune des parties contractantes n'ayant formulé d'objections avant la date fixée par le Comité de gestion, les amendements sont entrés en vigueur le 1<sup>er</sup> août 1987, date fixée par le Comité, conformément au paragraphe 1 de l'article 60.

*Annex 1, Model of the TIR Carnet, Rules regarding the Use of the TIR Carnet, paragraph 6*

For the existing text, substitute:

"6. Number of forms: Where there is only one Customs office of departure, and one Customs office of destination the TIR carnet must contain at least 2 sheets for the country of departure, 2 sheets for the country of destination and 2 sheets for each other country traversed. For each additional Customs office of departure (or destination) 2 extra sheets shall be required."

[*Annex 6*]

Insert after note 0.8.2 a new explanatory note, to read:

"0.8.2 *Article 8, paragraph 2*

The provisions of this paragraph shall be applicable where, in case of irregularities of the type covered in article 8, paragraph 1, the laws and regulations of a Contracting Party provide for the payment of sums other than import or export duties and taxes, such as administrative fines or other pecuniary sanctions. However, the sum to be paid shall not exceed the amount of import or export duties and taxes which would have been due if the goods had been imported or exported in accordance with the relevant customs provisions, amount increased by any default interests."

*Annex 6, explanatory note 2.2.1 (b) (b)*

Replace the existing second sentence by the following:

"Moreover, the various components of such devices (e.g. hinge plates, pins or swivels), provided that they are necessary to guarantee customs security of the load compart-

<sup>1</sup> United Nations, *Treaty Series*, vol. 1079, p. 89, and annex A in volumes 1098, 1102, 1110, 1126, 1142, 1155, 1157, 1175, 1199, 1201, 1208, 1216, 1246, 1249, 1252, 1261, 1279, 1286, 1289, 1291, 1295, 1308, 1340, 1349, 1365, 1380, 1388, 1404, 1413, 1434 and 1459.

<sup>2</sup> *Ibid.*, p. 104.

<sup>3</sup> *Ibid.*, p. 117.

<sup>4</sup> *Ibid.*, p. 129.

<sup>1</sup> Nations Unies, *Recueil des Traités*, vol. 1079, p. 89. et annexe A des volumes 1098, 1102, 1110, 1126, 1142, 1155, 1157, 1175, 1199, 1201, 1208, 1216, 1246, 1249, 1252, 1261, 1279, 1286, 1289, 1291, 1295, 1308, 1340, 1349, 1365, 1380, 1388, 1404, 1413, 1434 et 1459.

<sup>2</sup> *Ibid.*, p. 161.

<sup>3</sup> *Ibid.*, p. 174.

<sup>4</sup> *Ibid.*, p. 187.

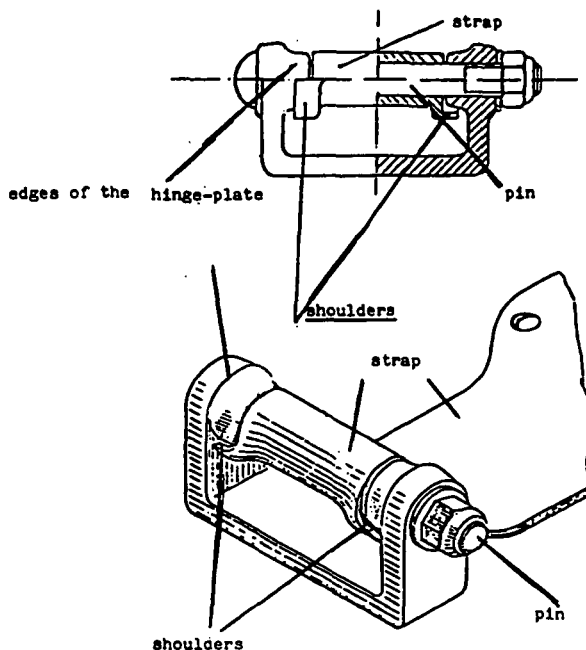
ment\*, shall be so fitted that they cannot be removed or dismantled when the load compartment is closed and sealed without leaving obvious traces.”

\* See sketch No. 1a appended to this annex.”

Insert sketch No. 1a reproduced below after sketch No. 1 appended to this annex.

*Sketch No. 1a. Example of a hinge not requiring special protection for the hinge-pin*

The hinge illustrated below complies with the requirements of explanatory note 2.2.1 (b), paragraph (b), second sentence. The design of the strap and the hinge-plate make any special protection of the pin unnecessary, since the shoulders of the strap extend behind the edges of the hinge-plate. These shoulders therefore prevent the Customs-sealed door from being opened at the hinged side without leaving obvious traces, even if the unprotected pin has been removed.



*Annex 7, article 2, paragraph 2, subparagraphs (i) and (ii)*

For the existing text, substitute

“ . . .

- (i) Where it covers the full height from floor to roof, or, in other cases, where the space between it and the outer wall is completely enclosed the lining inside the container shall be so fitted that it cannot be removed and replaced without leaving obvious traces, and
- (ii) Where a lining is of less than full height and the spaces between the lining and the outer wall are not completely enclosed, and in all other cases where spaces occur in the construction of a container, the number of such spaces shall be kept to a minimum and these spaces shall be readily accessible for Customs inspection.”

*Annex 7, article 4, paragraph 3:*

In the second sentence delete, from the phrase in brackets, the words:

“ . . . at the rear . . . ”.

*Annex 7, article 4, paragraph 5:*

Amend the last part of the last sentence to read:

“ . . . , but in that case the plastic band must be affixed to both sides of the sheet, the patch being fitted on the inside of the sheet.”

*Annex 7, article 4, paragraph 6:*

. . .

For the existing text, substitute

“6. The sheet shall be fixed to the container in strict compliance with the conditions set forth in article 1 (a) and (b) of these Regulations.

The following systems can be used:

- (a) The sheet can be secured by
- (i) Metal rings fixed to the containers,
  - (ii) Eyelets let into the edge of the sheet and
  - (iii) A fastening passing through the rings above the sheet and visible from the outside for its entire length.

The sheet shall overlap solid parts of the container by at least 250 mm, measured from the centre of the securing rings, unless the system of construction of the container in itself prevents all access to the goods.

(b) When any edge of a sheet is to be permanently secured to a container, the two surfaces shall be joined together without a break and shall be held in place by strong devices.

(c) When a sheet locking system is used it shall in locked position join the sheet tightly to the outside of the container (as an example see sketch No. 6).”

Insert sketch No. 6 reproduced below after sketch No. 5.

*Annex 7, article 4, paragraph 7*

Insert after paragraph 6, a new paragraph 7 to read:

“7. The sheet shall be supported by an adequate superstructure (uprights, sides, arches, slats, etc.)”

*Annex 7, article 4, paragraph 8*

For the existing text, substitute

“8. The spaces between the rings and the spaces between the eyelets shall not exceed 200 mm. The spaces may however be greater but shall not exceed 300 mm between rings and eyelets on either side of the upright if the construction of the container and the sheet is such as to prevent all access to the interior of the container. The eyelets shall be reinforced.”

*Annex 7, article 4, paragraph 10, subparagraphs (b) and (c)*

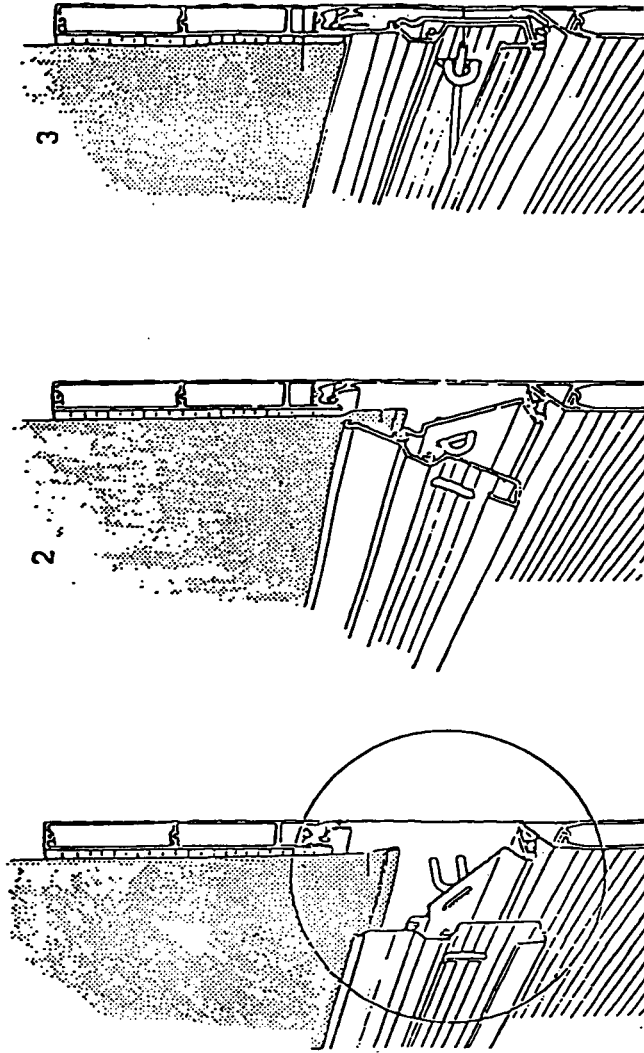
Replace in subparagraph (b) “paragraph 7” by “paragraph 8” and in subparagraph (c) “paragraph 8” by “paragraph 9”.

*Annex 7, article 4, paragraph 7-II*

Renumber the existing paragraphs 7-II as 8-12.



PART I  
 Sketch No. 6. Example of sheet locking system



*Description*

This sheet locking system is acceptable provided that it is fitted with at least one metal ring at each gate end. The openings through which the ring passes are oval and of a size just sufficient to allow the ring to pass through it. The visible part of the metal ring does not protrude more than twice the maximum thickness of the fastening rope when the system is locked.

*Annexe 1, Modèle du carnet TIR, Règles relatives à l'utilisation du carnet TIR, paragraphe 6*

Remplacer le texte actuel par le texte suivant :

« 6. Nombre de feuillets : Si le transport comporte un seul bureau de douane de départ et un seul bureau de douane de destination, le carnet TIR devra comporter au moins deux feuillets pour le pays de départ, deux feuillets pour le pays de destination, puis deux feuillets pour chaque autre pays dont le territoire est emprunté. Pour chaque bureau de douane de départ (ou de destination) supplémentaire, deux autres feuillets seront nécessaires. »

*Annexe 6*

Après la note 0.8.2, ajouter une nouvelle note explicative libellée comme suit :

*“0.8.2 Article 8, paragraphe 2*

Les dispositions du présent paragraphe s'appliquent si, en cas d'irrégularités du genre de celles qui sont visées au paragraphe 1 de l'article 8, les lois et règlements d'une partie contractante prévoient le paiement de sommes autres que des droits et taxes à l'importation ou à l'exportation, telles que des amendes administratives ou d'autres sanctions pécuniaires. La somme à payer ne doit toutefois pas dépasser le montant des droits et taxes à l'importation ou à l'exportation qui aurait été dû si les marchandises avaient été importées ou exportées conformément aux dispositions douanières pertinentes, montant augmenté des intérêts de retard éventuels. »

*Annexe 6, note explicative 2.2.1 b) b)*

Remplacer la deuxième phrase du texte actuel par le texte suivant :

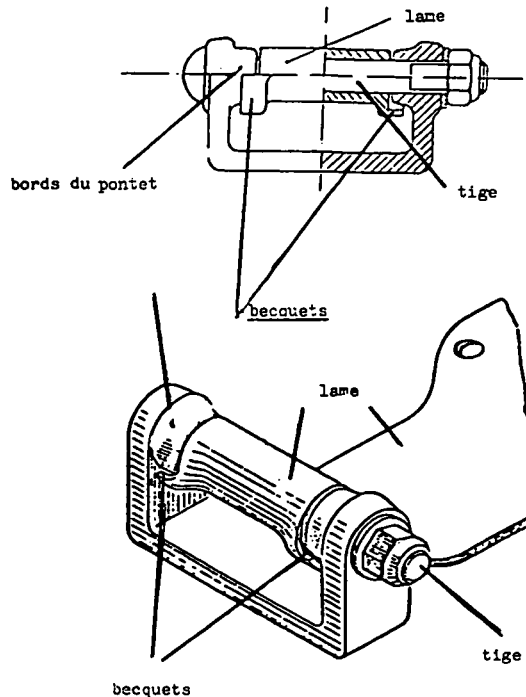
« De plus, les différentes parties constitutives des dispositifs d'attache (axes ou tiges des charnières ou des gonds, par exemple), pour autant qu'elles soient indispensables pour garantir la sécurité douanière du compartiment réservé au chargement\*, seront agencées de manière à ne pas pouvoir être enlevées ou démontées sans laisser de traces visibles lorsque le compartiment réservé au chargement est fermé et scellé. »

\* Voir croquis N° la joint à la présente annexe.

Insérer le croquis N° la reproduit ci-après à la suite de croquis N° 1 joint à la présente annexe.

*Croquis n° 1a. Exemple de charnière ne nécessitant pas de protection particulière de la tige*

La charnière représentée ci-après est conforme aux exigences énoncées dans la deuxième phrase du paragraphe *b)* de la note 2.2.1 *b)*. La conception de la lame et du pontet rend superflue toute protection particulière de la tige, étant donné que les becquets de la lame remontent jusque derrière les extrémités du pontet. Ces becquets empêchent ainsi que la porte scellée par la douane puisse être ouverte au niveau du dispositif d'attache sans laisser de traces visibles, même si la tige non protégée a été enlevée.



*Annexe 7, article 2, paragraphe 2, alinéas i) et ii)*

Remplacer le texte actuel par le texte suivant :

« . . . »

- i) Si le revêtement intérieur du conteneur recouvre la paroi sur toute sa hauteur du plancher au toit ou, dans d'autres cas, si l'espace existant entre ce revêtement et la paroi extérieure est entièrement clos, ledit revêtement devra être posé de telle sorte qu'il ne puisse pas être démonté et remis en place sans laisser de traces visibles, et
- ii) Si le revêtement ne recouvre pas la paroi sur toute sa hauteur et si les espaces qui le séparent de la paroi extérieure ne sont pas entièrement clos, et dans tous les autres cas où la construction du conteneur engendre des espaces, le nombre desdits espaces devra être réduit au minimum et ces espaces devront être aisément accessibles pour les visites douanières. »

*Annexe 7, article 4, paragraphe 3 :*

Dans la seconde phrase *supprimer*, dans la partie entre parenthèses, les mots :

« . . . à l'arrière . . . ».

*Annexe 7, article 4, paragraphe 5 :*

Modifier comme suit la fin de la dernière phrase :

« . . . , mais dans ce cas le ruban de plastique devra être apposé sur les deux faces de la bâche, la pièce étant posée sur la face interne. »

*Annexe 7, article 4, paragraphe 6*

Remplacer le texte actuel par le texte suivant :

« 6. La bâche sera fixée au conteneur de façon à répondre strictement aux conditions des alinéas a) et b) de l'article premier du présent Règlement. Les systèmes suivants pourront être utilisés :

- a) La bâche pourra être fixée par
  - i) Des anneaux métalliques apposés aux conteneurs,
  - ii) Des œillets ménagés dans le bord de la bâche et
  - iii) Un lien de fermeture passant dans les anneaux par-dessus la bâche et restant visible de l'extérieur sur toute sa longueur.

La bâche recouvrira des éléments solides du conteneur sur une distance d'au moins 250 mm, mesurée à partir du centre des anneaux de fixation, sauf dans le cas où le système de construction du conteneur empêcherait par lui-même tout accès aux marchandises.

b) Lorsque le bord d'une bâche doit être attaché de manière permanente au conteneur, les deux surfaces doivent être assemblées sans interruption et doivent être maintenue en place au moyen de dispositifs solides.

c) Lorsqu'un système de verrouillage de bâche est utilisé, il doit, en position verrouillée, raccorder la bâche de façon étanche à l'extérieur du conteneur (à titre d'exemple, voir le croquis N° 6). »

Insérer le croquis N° 6 reproduit plus loin à la suite du croquis N° 5.

*Annexe 7, article 4, paragraphe 7*

Insérer, après le paragraphe 6, le nouveau paragraphe 7 suivant :

« 7. La bâche sera supportée par une superstructure adéquate (montants, parois, arceaux, lattes, etc.). »

*Annexe 7, article 4, paragraphe 8*

Remplacer le texte actuel par le texte suivant :

« 8. L'intervalle entre les anneaux et entre les œillets ne dépassera pas 200 mm. Toutefois il pourra être supérieur à cette valeur, sans cependant dépasser 300 mm, entre les anneaux et entre les œillets situés de part et d'autre d'un montant, si le mode de construction du conteneur et de la bâche est tel qu'il interdise tout accès à l'intérieur du conteneur. Les œillets seront renforcés. »

*Annexe 7, article 4, paragraphe 10, alinéas b) et c)*

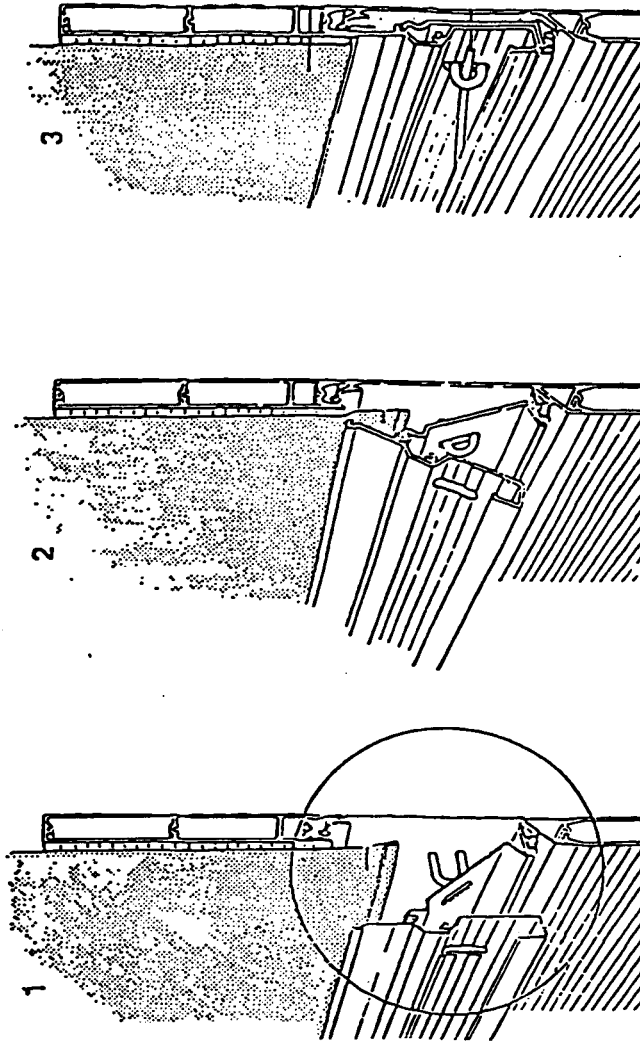
Remplacer à l'alinéa b) « paragraphe 7 » par « paragraphe 8 » et à l'alinéa c) « paragraphe 8 » par « paragraphe 9 ».

*Annexe 7, article 4, paragraphes 7 à 11*

Les paragraphes 7 à 11 deviennent les paragraphes 8 à 12.

[1<sup>ère</sup> PARTIE]

Croquis n° 6. Exemple de système de verrouillage de bâche

*Description*

Le présent système de verrouillage de bâche peut être autorisé à condition qu'il soit muni d'un anneau métallique à chaque extrémité de porte. Les ouvertures ménagées pour le passage de l'anneau sont ovales et de dimensions justic suffisantes pour permettre le passage de l'anneau. La saillie de la partie visible de l'anneau métallique ne dépasse pas le double du diamètre maximal du câble de fermeture lorsque le système est verrouillé.

## [RUSSIAN TEXT — TEXTE RUSSE]

*Приложение 1, образец книжки МДП, правила пользования книжкой МДП, пункт 6*

Существующий текст заменить следующим:

«6. Число листов: Если маршрут перевозки проходит только через одну таможенную места отправления и одну таможенную места назначения, то в книжке МДП должно быть, по меньшей мере, 2 листа для страны отправления, 2 листа для страны назначения и 2 листа для каждой другой страны, по территории которой производится перевозка. Для каждой дополнительной таможенной места отправления (или места назначения) требуется 2 дополнительных листа.»

*[Приложение 6]*

Включить после записки 0.8.2 новую пояснительную записку следующего содержания:

*«0.8.2 Статья 8, пункт 2*

Положения данного пункта применяются тогда, когда законы или правила той или иной Договаривающейся стороны предусматривают в случае нарушений, указанных в пункте 1 статьи 8, вместо уплаты ввозных или вывозных пошлин и сборов административные санкции или другие меры финансового плана. Тем не менее подлежащая уплате сумма не должна превышать сумму ввозных или вывозных сборов и пошлин, подлежащую уплате при импорте или экспорте грузов, согласно соответствующим таможенным правилам, плюс любой процент за просрочку.»

*Подпункт в) пояснительной записки 2.2.1 в) приложения 6*

Существующее второе предложение заменить нижеследующим:

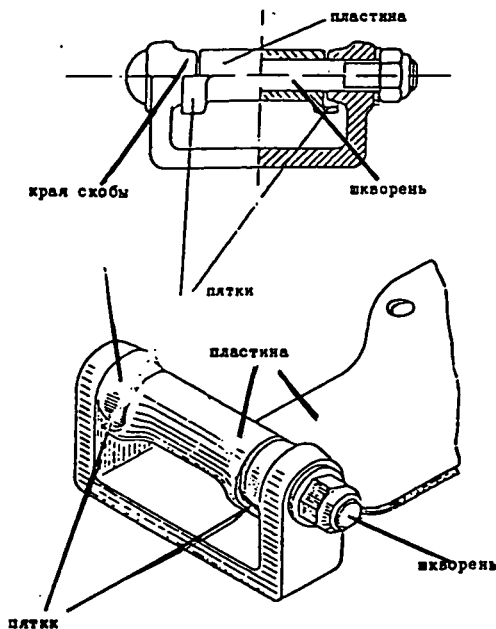
«Кроме того, различные составные части таких устройств (например, петли, шкворни или шарниры), если они необходимы для обеспечения гарантий таможенной безопасности грузового отделения\*, крепятся таким образом, чтобы при закрытом и опечатанном грузовом отделении их нельзя было снять или разобрать без оставления видимых следов.

\* См. рисунок № 1а, прилагаемый к настоящему приложению.»

Включить приведенный ниже рисунок № 1а после рисунка № 1, содержащегося в настоящем приложении.

*Рисунок № 1а. Пример петли, шворень которой не требует специального крепления*

Показанная ниже петля отвечает положениям второго предложения подпункта *b)* пояснительной записки 2.2.1 *b)*. Конструкция пластины и скобы исключает необходимость в специальном креплении шворня, поскольку пятки пластины заходят за края скобы. Таким образом, пятки препятствуют открытию опечатанной таможенной двери в месте ее навешивания после извлечения незакрепленного шворня без оставления видимых следов.



*Подпункты i) и ii) пункта 2 статьи 2 приложения 7*

Существующий текст заменить следующим:

«...»

- i) необходимо — в тех случаях, когда внутренняя обшивка покрывает контейнер на всю его высоту от пола до потолка, или в тех случаях, когда пространство между обшивкой и внешней стенкой полностью закрыто, — обеспечить, чтобы внутренняя обшивка крепилась таким образом, чтобы ее нельзя было снять и поставить на место без оставления видимых следов; и
- ii) необходимо — в тех случаях, когда обшивка не покрывает контейнер на всю его высоту и когда пространство между обшивкой и внешней стенкой закрыто не полностью, и во всех других случаях, когда в конструкции контейнера имеются нолье пространства, — обеспечить, чтобы количество указанных пространств было ограничено до минимума и чтобы эти пространства были легко доступны для таможенного контроля.»

*Пункт 3 статьи 4 приложения 7*

Во втором предложении из фразы в скобках исключить слова:

«... на задних ...».

*Пункт 5 статьи 4 приложения 7*

Конец последнего предложения следует читать:

«... , но в этом случае пластмассовая лента должна накладываться с обеих сторон брезента, а заплата накладывается на внутреннюю сторону брезента».

*Пункт 6 статьи 4 приложения 7*

Существующий текст заменить следующим:

«6. Брезент должен прикрепляться к контейнеру в точном соответствии с условиями, изложенными в статье 1 а) и б) настоящих Правил. Для этого могут использоваться следующие системы:

- а) брезент может крепиться при помощи
  - i) металлических колец, прикрепляемых к контейнеру,
  - ii) проушин по краям брезента, и
  - iii) веревки или троса, проходящей через кольца над брезентом и видимых с внешней стороны по всей длине.

Брезент должен перекрывать жесткую часть контейнера по крайней мере на ширину 250 мм, измеренную от центра крепежных колец, если только система конструкции контейнера сама по себе не препятствует доступу к грузам.

б) Если необходимо обеспечить глухое крепление одного из краев брезента к контейнеру, то обе поверхности должны быть соединены без просветов и удерживаться при помощи прочных деталей.

с) Если используется система крепления брезента, то в закрытом состоянии она должна обеспечивать глухое прилегание брезента к внешней поверхности контейнера (в качестве примера см. рис. № 6)».

Включить после рис. № 5 приводимый ниже рис. № 6.

*Пункт 7 статьи 4 приложения 7*

Включить после пункта 6 следующий новый пункт 7:

«7. Брезент должен поддерживаться соответствующей конструкцией (стойками, боковинами, арками, поперечными и т.д.)».

*Пункт 8 статьи 4 приложения 7*

Существующий текст заменить следующим:

«8. Расстояния между кольцами и расстояния между проушинами не должны превышать 200 мм. Однако эти расстояния между кольцами и проушинами могут быть большими, но не превышать 300 мм с любой стороны стойки, если конструкция контейнера и брезента такова, что полностью исключает доступ в контейнер. Проушины должны быть жесткими».

*Подпункты б) и с) пункта 10 статьи 4 приложения 7*

В подпункте б) заменить «пункт 7» на «пункт 8» и в подпункте с) — «в пункте 8» на «в пункте 9».

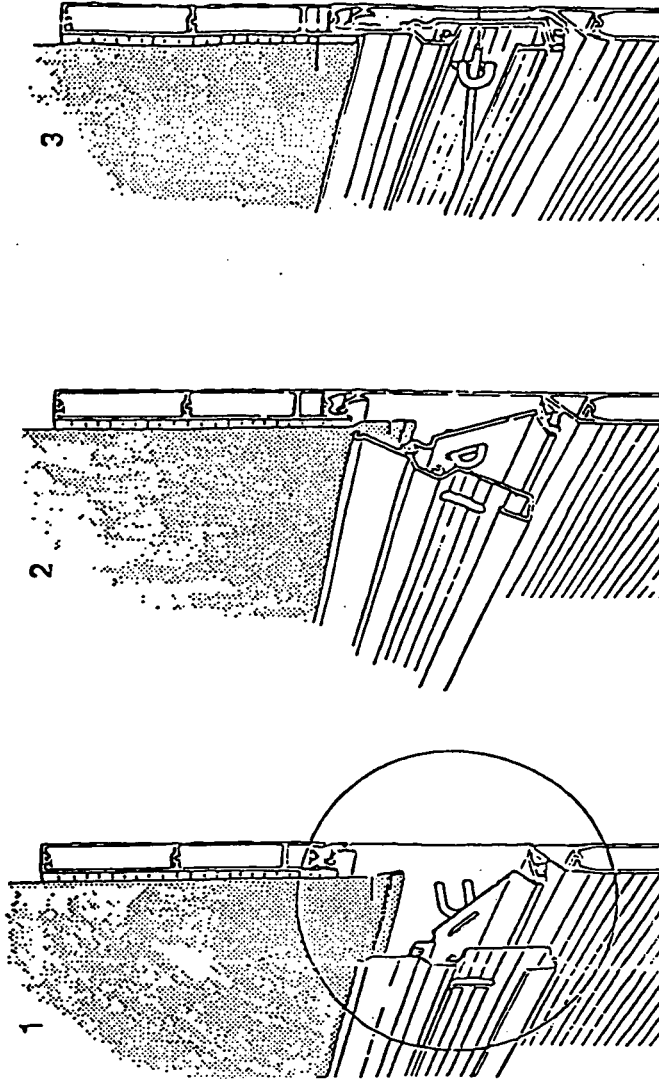
*Пункты 7-11 статьи 4 приложения 7*

Изменить нумерацию существующих пунктов 7-11 на 8-12.



## ЧАСТЬ I

Рисунок № 6. Образец системы крепления брезента



**Описание.** Настоящая система крепления брезента является приемлемой, если она оборудована по крайней мере одним металлическим кольцом на концах каждого борта. Отверстия, через которые проходит кольцо, имеют овальную форму и точно соответствуют размеру проходящего через них кольца. Видимая часть металлического кольца при закрытой системе выступает на расстояние, которое не должно превышать более чем в два раза максимальную толщину троса.

*Authentic texts of the amendments: English,  
French and Russian.*

*Registered ex officio on 1 August 1987.*

*Textes authentiques des amendements : anglais,  
français et russe.*

*Enregistré d'office le 1<sup>er</sup> août 1987.*

No. 17512. PROTOCOL ADDITIONAL TO THE GENEVA CONVENTIONS OF 12 AUGUST 1949, AND RELATING TO THE PROTECTION OF VICTIMS OF INTERNATIONAL ARMED CONFLICTS (PROTOCOL I). ADOPTED AT GENEVA ON 8 JUNE 1977<sup>1</sup>

WITHDRAWAL of reservation made upon ratification<sup>2</sup>

*Notification effected with the Government of Switzerland on:*

16 February 1987

FINLAND

RECOGNITION of the jurisdiction of the Commission established under article 90

*Declaration effected with the Government of Switzerland on:*

27 March 1987

BELGIUM

[TRANSLATION — TRADUCTION]

The Kingdom of Belgium declares that it recognizes the competence of the International Fact-Finding Commission to inquire into allegations by a High Contracting Party concerning serious breaches or other serious violations of the Geneva Conventions of 12 August 1949<sup>3</sup> or of the Protocol additional thereto, and relating to the protection of victims of international armed conflicts (Protocol I)<sup>4</sup> in accordance with the conditions of application of article 90 of this Protocol.

RATIFICATIONS

*Instruments deposited with the Government of Switzerland on:*

10 April 1987

ICELAND

(With effect from 10 October 1987.)

With the following reservation and declaration:

“Subject to a reservation with respect to Article 75, paragraph 4 (h), of Protocol I regarding the resumption of cases which have already been tried, the Icelandic law of procedure containing detailed provisions on this matter.”

“Iceland, in accordance with Article 90 of Additional Protocol I to the Geneva Conventions of 12 August 1949 which was opened for signature at Berne on 12 December 1977, recognizes *ipso facto* and without special agreement, in relation to any other High Contracting Party accepting the same obligation, the competence of the International Fact-Finding Commission to inquire into allegations by such other Party, as authorized by the aforementioned Article.”

<sup>1</sup> United Nations, *Treaty Series*, vol. 1125, p. 3, and annex A in volumes 1138, 1140, 1151, 1175, 1202, 1216, 1226, 1256, 1271, 1283, 1289, 1300, 1314, 1339, 1344, 1356, 1360, 1372, 1390, 1404, 1419, 1425, 1435, 1444 and 1457.

<sup>2</sup> *Ibid.*, vol. 1202, p. 421.

<sup>3</sup> *Ibid.*, vol. 75, pp. 31, 85, 135 and 287.

<sup>4</sup> *Ibid.*, vol. 1125, p. 3.

26 June 1987

NETHERLANDS

(For the Kingdom in Europe, the Netherlands Antilles and Aruba. With effect from 26 December 1987.)

With the following interpretative declarations and declaration pursuant to article 90:

“1. With regard to Protocol I as a whole:

It is the understanding of the Government of the Kingdom of the Netherlands that the rules introduced by Protocol I relating to the use of weapons were intended to apply and consequently do apply solely to conventional weapons, without prejudice to any other rules of international law applicable to other types of weapons;

2. With regard to Article 41, paragraph 3, Article 56, paragraph 2, Article 57, paragraph 2, Article 58, Article 78, paragraph 1, and Article 86, paragraph 2 of Protocol I:

It is the understanding of the Government of the Kingdom of the Netherlands that the word “feasible” means that which is practicable or practically possible, taking into account all circumstances ruling at the time, including humanitarian and military considerations;

3. With regard to Article 44, paragraph 3 of Protocol I:

It is the understanding of the Government of the Kingdom of the Netherlands that the words “engaged in a military deployment” mean “any movement towards a place from which an attack may be launched”;

4. With regard to Article 47 of Protocol I:

It is the understanding of the Government of the Kingdom of the Netherlands that Article 47 in no way prejudices the application of Articles 45 and 75 of Protocol I to mercenaries as defined in this Article;

5. With regard to Article 51, paragraph 5 and Article 57, paragraphs 2 and 3 of Protocol I:

It is the understanding of the Government of the Kingdom of the Netherlands that military advantage refers to the advantage anticipated from the attack considered as a whole and not only from isolated or particular parts of the attack;

6. With regard to Articles 51 to 58 inclusive of Protocol I:

It is the understanding of the Government of the Kingdom of the Netherlands that military commanders and others responsible for planning, deciding upon or executing attacks necessarily have to reach decisions on the basis of their assessment of the information from all sources which is available to them at the relevant time;

7. With regard to Article 52, paragraph 2 of Protocol I:

It is the understanding of the Government of the Kingdom of the Netherlands that a specific area of land may also be a military objective if, because of its location or other reasons specified in paragraph 2, its total or partial destruction, capture, or neutralization in the circumstances ruling at the time, offers a definite military advantage;

8. With regard to Article 53 of Protocol I:

It is the understanding of the Government of the Kingdom of the Netherlands that if and for so long as the objects and places protected by this Article, in violation of paragraph (b), are used in support of the military effort they will thereby lose such protection;

9. In accordance with Article 90, paragraph 2 of Protocol I:

The Government of the Kingdom of the Netherlands recognizes *ipso facto* and without special agreement in relation to any other High Contracting Party accepting the same obligation, the competence of the International Fact-Finding Commission to enquire into allegations by such other Party, as authorized by this Article.”

*Certified statements were registered by Switzerland on 28 July 1987.*

N° 17512. PROTOCOLE ADDITIONNEL AUX CONVENTIONS DE GENÈVE DU 12 AOÛT 1949 RELATIF À LA PROTECTION DES VICTIMES DES CONFLITS ARMÉS INTERNATIONAUX (PROTOCOLE I). ADOPTÉ À GENÈVE LE 8 JUIN 1977<sup>1</sup>

RETRAIT de la réserve faite lors de la ratification<sup>2</sup>

*Notification effectuée auprès du Gouvernement suisse le :*

16 février 1987

FINLANDE

RECONNAISSANCE de la compétence de la Commission instituée aux termes de l'article 90

*Déclaration effectuée auprès du Gouvernement suisse le :*

27 mars 1987

BELGIQUE

« Le Royaume de Belgique déclare reconnaître la compétence de la Commission internationale d'établissement des faits pour enquêter sur les allégations d'une Haute Partie contractante relative à des infractions graves ou autres violations graves des Conventions de Genève du 12 août 1949 ou du Protocole additionnel à ces Conventions relatif à la protection des victimes des conflits armés internationaux (Protocole I) dans les conditions d'application de l'article 90 de ce Protocole. »

RATIFICATIONS

*Instruments déposés auprès du Gouvernement suisse le :*

10 avril 1987

ISLANDE

(Avec effet au 10 octobre 1987.)

Avec la réserve et la déclaration suivante :

[TRADUCTION — TRANSLATION]

Assujettie à une réserve à l'égard de l'alinéa *h* du paragraphe 4 de l'article 75 du Protocole I, concernant le réexamen d'affaires ayant fait l'objet d'un jugement définitif, le droit de procédure islandais prévoyant déjà des dispositions précises en la matière.

L'Islande, conformément à l'article 90 du Protocole additionnel I aux Conventions de Genève du 12 août 1949, qui a été ouvert à la signature à Berne le 12 décembre 1977, reconnaît de plein droit et sans accord spécial à l'égard de toute autre Partie contractante qui accepte la même obligation, la compétence de la Commission internationale d'établissement des faits pour enquêter sur les allégations d'une telle autre Partie, comme l'y autorise l'article susmentionné.

<sup>1</sup> Nations Unies, *Recueil des Traités*, vol. 1125, p. 3, et annexe A des volumes 1138, 1140, 1151, 1175, 1202, 1216, 1226, 1256, 1271, 1283, 1289, 1300, 1314, 1339, 1344, 1356, 1360, 1372, 1390, 1404, 1419, 1425, 1435, 1444 et 1457.

<sup>2</sup> *Ibid.*, vol. 1202, p. 422.

<sup>3</sup> *Ibid.*, vol. 75, pp. 31, 85, 135 et 287.

<sup>4</sup> *Ibid.*, vol. 1125, p. 3.

26 juin 1987

PAYS-BAS

(Pour le Royaume en Europe, les Antilles néerlandaises et Aruba. Avec effet au 26 décembre 1987.

Avec les déclarations interprétatives et la déclaration en vertu de l'article 90 suivantes :

[TRADUCTION — TRANSLATION]

1. En ce qui concerne le Protocole I dans son ensemble :

Le Gouvernement du Royaume des Pays-Bas considère que les règles introduites par le Protocole I qui ont trait à l'utilisation des armes ont été conçues pour ne s'appliquer et par conséquent ne s'appliquent qu'aux armes conventionnelles, sans préjudice de toutes autres règles de droit international applicables à d'autres types d'armes;

2. En ce qui concerne l'article 41, paragraphe 3, l'article 56 paragraphe 2, l'article 57, paragraphe 2, l'article 58, l'article 78, paragraphe 1 et l'article 86, paragraphe 2 du Protocole I :

Le Gouvernement du Royaume des Pays-Bas interprète les expressions « précautions utiles », « possible dans la pratique » et « pratiquement possibles » comme signifiant les mesures qui peuvent être prises compte tenu de toutes les circonstances du moment, et notamment de considérations humanitaires et militaires.

3. En ce qui concerne l'article 44, paragraphe 3 du Protocole I :

Le Gouvernement du Royaume des Pays-Bas interprète l'expression « prend part à un déploiement militaire » comme signifiant « tout mouvement vers un lieu d'où une attaque est susceptible d'être lancée »;

4. En ce qui concerne l'article 47 du Protocole I :

Le Gouvernement du Royaume des Pays-Bas considère que l'article 47 ne porte en rien atteinte à l'application des articles 45 et 75 du Protocole I aux mercenaires tels que définis dans ledit article;

5. En ce qui concerne l'article 51, paragraphe 5 et l'article 57, paragraphes 2 et 3 du Protocole I :

Le Gouvernement du Royaume des Pays-Bas interprète l'expression « avantage militaire » comme signifiant l'avantage attendu d'une attaque prise dans son ensemble et non de parties isolées ou particulières d'une attaque;

6. En ce qui concerne les articles 51 à 58 compris du Protocole I :

Le Gouvernement du Royaume des Pays-Bas considère que les décisions des commandants militaires et autres personnes chargées de planifier, décider ou exécuter des attaques sont forcément prises sur la base de leur évaluation des renseignements de toutes sources dont ils disposent au moment considéré;

7. En ce qui concerne l'article 52, paragraphe 2 du Protocole I :

Le Gouvernement du Royaume des Pays-Bas considère qu'une aire donnée peut également être un objectif militaire, si, en raison de son emplacement ou d'autres raisons énoncées au paragraphe 2, sa destruction totale ou partielle, sa capture ou sa neutralisation dans les circonstances du moment offre un avantage militaire précis;

8. En ce qui concerne l'article 53 du Protocole I :

Le Gouvernement du Royaume des Pays-Bas considère que si les biens et lieux protégés par cet article sont utilisés à l'appui de l'effort militaire, en violation de l'alinéa b, ils perdent le bénéfice de la protection qui leur est accordée par ledit article tant que dure cette utilisation.

9. Conformément à l'article 90, paragraphe 2 du Protocole I :

Le Gouvernement du Royaume des Pays-Bas reconnaît de plein droit et sans accord spécial, à l'égard de toute autre Partie contractante qui accepte la même obligation, la compétence de

la Commission internationale d'établissement des faits pour enquêter sur les allégations d'une telle autre Partie, comme l'y autorise cet article.

*Les déclarations certifiées ont été enregistrées par la Suisse le 28 juillet 1987.*

---

No. 17513. PROTOCOL ADDITIONAL TO THE GENEVA CONVENTIONS OF 12 AUGUST 1949, AND RELATING TO THE PROTECTION OF VICTIMS OF NON-INTERNATIONAL ARMED CONFLICTS (PROTOCOL II). ADOPTED AT GENEVA ON 8 JUNE 1977<sup>1</sup>

N° 17513. PROTOCOLE ADDITIONNEL AUX CONVENTIONS DE GENÈVE DU 12 AOÛT 1949 RELATIF À LA PROTECTION DES VICTIMES DES CONFLITS ARMÉS NON INTERNATIONAUX (PROTOCOLE II). ADOPTÉ À GENÈVE LE 8 JUIN 1977<sup>1</sup>

#### RATIFICATIONS

*Instruments deposited with the Government of Switzerland on:*

10 April 1987

ICELAND

(With effect from 10 October 1987.)

26 June 1987

NETHERLANDS

(For the Kingdom in Europe, the Netherlands Antilles and Aruba. With effect from 26 December 1987.)

*Certified statements were registered by Switzerland on 28 July 1987.*

#### RATIFICATIONS

*Instruments déposés auprès du Gouvernement suisse le :*

10 avril 1987

ISLANDE

(Avec effet au 10 octobre 1987.)

26 juin 1987

PAYS-BAS

(Pour le Royaume en Europe, les Antilles néerlandaises et Aruba. Avec effet au 26 décembre 1987.)

*Les déclarations certifiées ont été enregistrées par la Suisse le 28 juillet 1987.*

<sup>1</sup> United Nations, *Treaty Series*, vol. 1125, p. 609, and annex A in volumes 1138, 1140, 1151, 1175, 1202, 1216, 1271, 1283, 1289, 1300, 1314, 1339, 1344, 1356, 1360, 1372, 1390, 1404, 1419, 1425, 1435, 1444 and 1457.

<sup>1</sup> Nations Unies, *Recueil des Traités*, vol. 1125, p. 609, et annexe A des volumes 1138, 1140, 1151, 1175, 1202, 1216, 1271, 1283, 1289, 1300, 1314, 1339, 1344, 1356, 1360, 1372, 1390, 1404, 1419, 1425, 1435, 1444 et 1457.



No. 18232. VIENNA CONVENTION ON  
THE LAW OF TREATIES. CONCLUDED  
AT VIENNA ON 23 MAY 1969<sup>1</sup>

N° 18232. CONVENTION DE VIENNE  
SUR LE DROIT DES TRAITÉS. CONCLUE  
À VIENNE LE 23 MAI 1969<sup>1</sup>

ACCESSION

*Instrument deposited on:*

29 July 1987

CZECHOSLOVAKIA

(With effect from 28 August 1987.)

With the following reservation:

ADHÉSION

*Instrument déposé le :*

29 juillet 1987

TCHÉCOSLOVAQUIE

(Avec effet au 28 août 1987.)

Avec la réserve suivante :

[CZECH TEXT — TEXTE TCHÈQUE]

“Přistupující k úmluvě prohlašujeme, že Československá socialistická republika se necítí vázána ustanovením článku 66 úmluvy a prohlašuje v souladu se zásadou suverenní rovnosti států, že v každém případě je k předložení sporu Mezinárodnímu soudnímu dvoru nebo smířčímu řízení nutný souhlas všech stran sporu.”

[TRANSLATION]

The Czechoslovak Socialist Republic does not consider itself bound by the provisions of Article 66 of the Convention and declares that, in accordance with the principle of sovereign equality of States, for any dispute to be submitted to the International Court of Justice or to a conciliation procedure the consent of all the parties to the dispute is required in each separate case.

*Registered ex officio on 29 July 1987.*

[TRADUCTION]

La République socialiste tchécoslovaque ne se considère pas liée par les dispositions de l'article 66 de la Convention et déclare qu'en vertu du principe de l'égalité souveraine des Etats, pour qu'un différend puisse être soumis à la Cour internationale de Justice ou à une procédure de conciliation, le consentement de toutes les parties au différend est requis dans chaque cas.

*Enregistré d'office le 29 juillet 1987.*

<sup>1</sup> United Nations, *Treaty Series*, vol. 1155, p. 331, and annex A in volumes 1197, 1223, 1237, 1261, 1268, 1272, 1329, 1393, 1405, 1423, 1425, 1426, 1438, 1458, 1460, 1463, 1464 and 1474.

<sup>1</sup> Nations Unies, *Recueil des Traités*, vol. 1155, p. 331, et annexe A des volumes 1197, 1223, 1237, 1261, 1268, 1272, 1329, 1393, 1405, 1423, 1425, 1426, 1438, 1458, 1460, 1463, 1464 et 1474.

No. 19759. CONVENTION WAIVING AUTHENTICATION OF CERTAIN CERTIFICATES AND DOCUMENTS. CONCLUDED AT ATHENS ON 15 SEPTEMBER 1977<sup>1</sup>

N° 19759. CONVENTION PORTANT DISPENSE DE LÉGALISATION POUR CERTAINS ACTES ET DOCUMENTS. CONCLUE À ATHÈNES LE 15 SEPTEMBRE 1977<sup>1</sup>

---

RATIFICATION

*Instrument deposited with the Government of Switzerland on:*

1 May 1987

TURKEY

(With effect from 1 August 1987.)

*Certified statement was registered by Switzerland on 28 July 1987.*

---

---

RATIFICATION

*Instrument déposé auprès du Gouvernement suisse le :*

1<sup>er</sup> mai 1987

TURQUIE

(Avec effet au 1<sup>er</sup> août 1987.)

*La déclaration certifiée a été enregistrée par la Suisse le 28 juillet 1987.*

---

---

<sup>1</sup> United Nations, *Treaty Series*, vol. 1224, p. 123, and annex A in volumes 1249, 1260, 1279, 1294 and 1408.

---

<sup>1</sup> Nations Unies, *Recueil des Traités*, vol. 1224, p. 123, et annexe A des volumes 1249, 1260, 1279, 1294 et 1408.

No. 20378. CONVENTION ON THE ELIMINATION OF ALL FORMS OF DISCRIMINATION AGAINST WOMEN. ADOPTED BY THE GENERAL ASSEMBLY OF THE UNITED NATIONS ON 18 DECEMBER 1979<sup>1</sup>

N° 20378. CONVENTION SUR L'ÉLIMINATION DE TOUTES LES FORMES DE DISCRIMINATION À L'ÉGARD DES FEMMES. ADOPTÉE PAR L'ASSEMBLÉE GÉNÉRALE DES NATIONS UNIES LE 18 DÉCEMBRE 1979<sup>1</sup>

DECLARATION concerning a reservation made by Malawi upon accession<sup>2</sup>

DÉCLARATION relative à une réserve formulée par le Malawi lors de l'adhésion<sup>2</sup>

*Received on:*

*Reçue le :*

5 August 1987

5 août 1987

MEXICO

MEXIQUE

[SPANISH TEXT — TEXTE ESPAGNOL]

“El Gobierno de los Estados Unidos Mexicanos espera que el proceso de erradicación de las costumbres tradicionales y prácticas, a que hace mención la primera reserva de la República de Malawi, no se prolongue de manera que se vulnere el objeto y propósito de la mencionada Convención.”

[TRANSLATION]

[TRADUCTION]

The Government of the United Mexican States hopes that the process of eradication of traditional customs and practices referred to in the first reservation of the Republic of Malawi will not be so protracted as to impair fulfilment of the purpose and intent of the Convention.

Le Gouvernement des Etats-Unis du Mexique espère que le processus de disparition progressive des traditions et pratiques, dont fait état la première réserve de la République du Malawi, ne se prolongera pas au point de porter atteinte à l'objet et au but de ladite Convention.

*Registered ex officio on 5 August 1987.*

*Enregistré d'office le 5 août 1987.*

<sup>1</sup> United Nations, *Treaty Series*, vol. 1249, p. 13, and annex A in volumes 1252, 1253, 1254, 1256, 1257, 1259, 1261, 1262, 1265, 1272, 1284, 1286, 1287, 1288, 1291, 1299, 1302, 1312, 1314, 1316, 1325, 1332, 1343, 1346, 1348, 1350, 1351, 1357, 1361, 1363, 1368, 1374, 1379, 1387, 1389, 1390, 1394, 1398, 1399, 1400, 1401, 1402, 1403, 1404, 1405, 1406, 1408, 1413, 1416, 1417, 1422, 1423, 1426, 1430, 1433, 1434, 1436, 1437, 1443, 1444, 1457, 1458, 1459 and 1460.

<sup>2</sup> *Ibid.*, vol. 1457, A-20378.

<sup>1</sup> Nations Unies, *Recueil des Traités*, vol. 1249, p. 13, et annexe A des volumes 1252, 1253, 1254, 1256, 1257, 1259, 1261, 1262, 1265, 1272, 1284, 1286, 1287, 1288, 1291, 1299, 1302, 1312, 1314, 1316, 1325, 1332, 1343, 1346, 1348, 1350, 1351, 1357, 1361, 1363, 1368, 1374, 1379, 1387, 1389, 1390, 1394, 1398, 1399, 1400, 1401, 1402, 1403, 1404, 1405, 1406, 1408, 1413, 1416, 1417, 1422, 1423, 1426, 1430, 1433, 1434, 1436, 1437, 1443, 1444, 1457, 1458, 1459 et 1460.

<sup>2</sup> *Ibid.*, vol. 1457, A-20378.

No. 22874. CONVENTION ON TECHNICAL CO-OPERATION BETWEEN THE KINGDOM OF THE NETHERLANDS AND THE REPUBLIC OF MALI. SIGNED AT BAMAKO ON 11 MAY 1983<sup>1</sup>

N° 22874. CONVENTION RELATIVE À LA COOPÉRATION TECHNIQUE ENTRE LE ROYAUME DES PAYS-BAS ET LA RÉPUBLIQUE DU MALI. SIGNÉE À BAMAKO LE 11 MAI 1983<sup>1</sup>

---

AMENDMENT

Effectuated by an agreement signed at Bamako on 20 June 1986, which came into force by signature, with retroactive effect from 11 May 1983, in accordance with article 2.

[TRANSLATION — TRADUCTION]

The exemption under article 5, paragraph 1, of the aforementioned Convention, signed on 11 May 1983, shall be extended to fuels and lubricants.

*Certified statement was registered by the Netherlands on 30 July 1987.*

---

---

AMENDEMENT

Effectué par un accord signé à Bamako le 20 juin 1986, lequel est entré en vigueur par la signature, avec effet rétroactif au 11 mai 1983, conformément à l'article 2.

L'exonération au sujet de l'article 5 paragraphe 1 de la Convention mentionnée ci-dessus, signée le 11 mai 1983, s'étend sur les carburants et lubrifiants.

*La déclaration certifiée a été enregistrée par les Pays-Bas le 30 juillet 1987.*

---

---

<sup>1</sup> United Nations, *Treaty Series*, vol. 1355, p. 149.

---

<sup>1</sup> Nations Unies, *Recueil des Traités*, vol. 1355, p. 149.

No. 23977. AGREEMENT FOR THE IMPLEMENTATION OF A PROGRAMME TO IMPROVE SOCIAL AND LABOUR RELATIONS, SUPPLEMENTING THE HISPANO-COLOMBIAN BASIC AGREEMENT ON SCIENTIFIC AND TECHNICAL CO-OPERATION, BETWEEN THE GOVERNMENT OF THE KINGDOM OF SPAIN AND THE GOVERNMENT OF THE REPUBLIC OF COLOMBIA. SIGNED AT BOGOTÁ ON 28 DECEMBER 1983<sup>1</sup>

Nº 23977. ACCORD POUR LA RÉALISATION D'UN PROGRAMME SOCIO-PROFESSIONNEL, COMPLÉMENTAIRE À L'ACCORD DE BASE HISPANO-COLOMBIEN RELATIF À LA COOPÉRATION SCIENTIFIQUE ET TECHNIQUE, CONCLU ENTRE LE GOUVERNEMENT DU ROYAUME D'ESPAGNE ET LE GOUVERNEMENT DE LA RÉPUBLIQUE DE COLOMBIE. SIGNÉ À BOGOTÁ LE 28 DÉCEMBRE 1983<sup>1</sup>

---

TERMINATION (*Note by the Secretariat*)

The Government of Spain registered on 28 July 1987 the Agreement between the Government of the Republic of Colombia and the Government of the Kingdom of Spain for the development of a program in the field of labour and social affairs, supplementary to the Basic Agreement on scientific and technical cooperation, signed at Bogotá on 19 December 1985.<sup>2</sup>

The said Agreement, which came into force on 25 May 1987, provides, in its preamble, for the termination of the above-mentioned Agreement of 28 December 1983.

(28 July 1987)

---

ABROGATION (*Note du Secrétariat*)

Le Gouvernement espagnol a enregistré le 28 juillet 1987 l'Accord entre le Gouvernement de la République de Colombie et le Gouvernement du Royaume d'Espagne pour le développement d'un programme dans le domaine du travail et des affaires sociales, complémentaire à l'Accord de base relatif à la coopération scientifique et technique, signé à Bogotá le 19 décembre 1985<sup>2</sup>.

Ledit Accord, qui est entré en vigueur le 25 mai 1987, stipule, à son préambule, l'abrogation de l'Accord susmentionné du 28 décembre 1983.

(28 juillet 1987)

---

<sup>1</sup> United Nations, *Treaty Series*, vol. 1420, p. 401.

<sup>2</sup> See p. 49 of this volume.

---

<sup>1</sup> Nations Unies, *Recueil des Traités*, vol. 1420, p. 401.

<sup>2</sup> Voir p. 49 du présent volume.

No. 24237. INTERNATIONAL WHEAT AGREEMENT, 1986:<sup>1</sup>

(a) WHEAT TRADE CONVENTION, 1986. CONCLUDED AT LONDON ON 14 MARCH 1986<sup>1</sup>

N° 24237. ACCORD INTERNATIONAL SUR LE BLÉ DE 1986<sup>1</sup> :

a) CONVENTION SUR LE COMMERCE DU BLÉ DE 1986. CONCLUE À LONDRES LE 14 MARS 1986<sup>1</sup>

---

RATIFICATION

*Instrument deposited on:*

29 July 1987

CUBA

(With effect from 29 July 1987. The Convention entered into force provisionally on 1 July 1986 for Cuba which, by that date, had notified its intention to apply it, in accordance with article 26. Confirming the declarations made upon signature.)<sup>2</sup>

*Registered ex officio on 29 July 1987.*

---

RATIFICATION

*Instrument déposé le :*

29 juillet 1987

CUBA

(Avec effet au 29 juillet 1987. La Convention est entrée en vigueur à titre provisoire le 1<sup>er</sup> juillet 1986 pour Cuba qui, à cette date, avait notifié son intention de l'appliquer, conformément à l'article 26. Avec confirmation des déclarations faites lors de la signature.)<sup>2</sup>

*Enregistré d'office le 29 juillet 1987.*

---

<sup>1</sup> United Nations, *Treaty Series*, vol. 1429, No. I-24237, and annex A in volumes 1429, 1430, 1436, 1444, 1445, 1455, 1456, 1457, 1463 and 1464.

<sup>2</sup> *Ibid.*, No. I-24237.

<sup>1</sup> Nations Unies, *Recueil des Traités*, vol. 1429, n° I-24237, et annexe A des volumes 1429, 1430, 1436, 1444, 1445, 1455, 1456, 1457, 1463 et 1464.

<sup>2</sup> *Ibid.*, n° I-24237.

No. 24604. INTERNATIONAL COCOA AGREEMENT, 1986. CONCLUDED AT GENEVA ON 25 JULY 1986<sup>1</sup>

N° 24604. ACCORD INTERNATIONAL DE 1986 SUR LE CACAO. CONCLU À GENÈVE LE 25 JUILLET 1986<sup>1</sup>

ADOPTION of the Chinese authentic text

The text was proposed by the Secretary-General on 12 May 1987 and deemed adopted on 10 August 1987 in the absence of objections by the signatory or contracting States.

ADOPTION du texte authentique chinois

Le texte a été proposé par le Secrétaire général le 12 mai 1987 et considéré comme adopté le 10 août 1987 en l'absence d'objections des Etats signataires ou contractants.

[CHINESE TEXT — TEXTE CHINOIS]

一九八六年国际可可协定

第一章

目标

第 1 条

目标

考虑到联合国贸易和发展会议通过的关于商品综合方案的第 9.3 (IV) 和第 12.4 (V) 号决议的各项有关规定, 1986 年国际可可协定 (以下称“本协定”) 的目标是:

- (a) 促进在世界可可经济的所有部门内发展和加强国际合作;
- (b) 为所有成员的利益而致力于世界可可市场的稳定, 特别是通过:
  - (1) 防止可可价格过度波动, 以免不利地影响到生产成员加速经济增长和社会发展的前途以及生产者和消费者的长期利益;
  - (2) 减轻在正常市场力量本身无法按情况需要迅速调整可可的生产和消费时而持续存在的严重经济困难;
  - (3) 确保以对生产者和消费者都公平的合理价格充分供应可可;
  - (4) 促进消费的扩大, 并于必要时在可能的情形下, 调整生产以确保供应和需求之间的长期均衡;

<sup>1</sup> United Nations, *Treaty Series*, vol. 1446, No. I-24604, and annex A in volumes 1455, 1457, 1458, 1460, 1463, 1465 and 1474.

<sup>1</sup> Nations Unies, *Recueil des Traités*, vol. 1446, n° I-24604, et annexe A des volumes 1455, 1457, 1458, 1460, 1463, 1465 et 1474.

- (c) 促进国际可可贸易的扩大;
- (d) 提供适当的场所, 以便讨论关于世界可可经济的所有事项。

## 第二章

### 定义

#### 第2条

##### 定义

为本协定的目的:

1. 可可是指可可豆和可可产品;
2. 可可产品是指全部由可可豆制成的产品, 如可可膏/可可汁、可可脂、无糖可可粉、可可饼和可可碎粒, 以及必要时由理事会确定的含有可可的其他产品;
3. 可可年是指从10月1日至9月30日并包括这两天在内的12个月的期间;
4. 缔约方是指第4条所规定的同意暂时或确定受本协定约束的一国政府、或一政府间组织;
5. 理事会是指第6条所指的国际可可理事会;
6. 每日价格是指第26条第2款所指的价格;
7. 生效是指本协定暂时或确定开始生效的日期, 但附条件时不在此限;
8. 输出国或输出成员分别指其以可可豆表示的可可输出超过其可可输入的国家或成员。但其以可可豆表示的可可输入超过其可可输出而其可可生产超过其可可输入的国家, 根据其选择, 可成为输出成员;
9. 输出可可是指离开任何国家海关辖区的任何可可; 输入可可则指进入任何国家海关辖区的任何可可; 但为本定义的目的, 对于由一个以上的海关辖区组成的成员, 海关辖区应视为指该成员的合并海关辖区;
10. 精制或调味可可是指附件C所列各国生产的在该附件列明的范围以内的可可;
11. 输入国或输入成员分别指其以可可豆表示的可可输入超过其可可输出的国家或成员;



12. 指数价格是指第26条第3款所指的价格；
13. 成员是指以上所指的缔约方；
14. 本组织是指第5条所指的国际可可组织；
15. 生产国或生产成员分别指其可可产量在商业上有重要性的国家或成员；
16. 简单分配多数票是指分别计算，输出成员所投票数的过半数和输入成员所投票数的过半数；
17. 特别提款权是指国际货币基金组织的特别提款权；
18. 特别投票是指分别计算，输出成员所投票数的三分之二和输入成员所投票数的三分之二，但须如此表示的票数至少占出席并参加投票的成员的一半；
19. 吨是指1,000公斤或2,204.6磅的1公吨，而1磅是指453.597克。

### 第三章

#### 成员

#### 第3条

##### 本组织成员

1. 每一缔约方应为本组织的成员。
2. 本组织成员应分为两类，即：
  - (a) 输出成员；和
  - (b) 输入成员。
3. 成员可根据理事会订立的条件改变其类别。

#### 第4条

##### 政府间组织的成员资格

1. 本协定凡提到“政府”或“各国政府”之处，均应理解为包括欧洲经济共同体和负责谈判、缔结和适用国际协定特别是商品协定的任何政府间组织。因此，对

这种政府间组织而言，本协定凡提到签署、批准、接受或认可，或提到通知暂时适用，或提到加入之处，均应理解为包括提到这种政府间组织的签署、批准、接受或认可或通知暂时适用或加入。

2. 在就其职权范围内的事项进行表决时，这种政府间组织所投的票数应等于其成员国按照第10条应投票数的总和。在这种情况下，这种政府间组织的成员国应不行使其各自的投票权。

3. 这种组织可就其职权范围内的事项参加执行委员会的会议。

#### 第四章

#### 组织和管理

#### 第5条

#### 国际可可组织的设立、总部和结构

1. 1972年国际可可协定设立的国际可可组织应继续存在并应执行本协定的各项规定和监督其施行。

2. 本组织应通过下列方面执行其职务：

(a) 国际可可理事会和执行委员会；

(b) 执行主任、缓冲存货经理和其他工作人员。

3. 除非理事会以特别投票另有决定，本组织的总部应设于伦敦。

#### 第6条

#### 国际可可理事会的组成

1. 本组织最高机关应为国际可可理事会，它应包括本组织全体成员。

2. 每一成员在理事会内均应有代表一人为其代表，如有此意愿，并可派出候补代表一人或数人。每一成员也可为其代表或候补代表指派顾问一人或数人。

## 第7条

### 理事会的权力和职责

1. 理事会应行使为执行本协定各项明文规定所必需的一切权力和执行或安排执行所必需的一切职责。

2. 理事会不应有权且不应视为已获成员授权承担本协定范围以外的任何义务；特别是，它不应有借入款项的行为能力，但以不限制第33条的适用为限，也不应签订任何可贸易合同，但本协定具体规定者除外。理事会行使其签订合同的职能时，应于其合同中列入本规定和第22条第5款的规定，以便使同理事会签订合同的当事他方注意到上述规定，但未列入上述规定的事实不应使合同失效或表示理事会越权行事。

3. 理事会应以特别投票，通过为执行本协定各项规定所必需的和与其相符的规则和规章，其中包括理事会及其各委员会的议事规则和本组织的财务条例及工作人员条例以及缓冲存货的管理和使用规则。理事会可在其议事规则中规定理事会无须开会即可就特定问题作出决定的程序。

4. 理事会应保持为执行本协定规定的职责所必需的记录，并保持其认为相关的其他记录。

## 第8条

### 理事会的主席和副主席

1. 理事会每一可年应选举主席、第一副主席和第二副主席各一人，其薪酬不应由本组织支付。

2. 主席和第一副主席应由输出成员代表或由输入成员代表选出，第二副主席应由另一类代表选出。这些职位应于一可年由两类成员轮流担任。

3. 主席和两名副主席均暂时缺席时，或其中一人或多人长期缺席时，理事会可根据情况按需要在临时或长期的基础上从输出成员代表或从输入成员代表中选举新的高级职员。

4. 主持理事会会议的主席或任何其他高级职员均不应参加投票。其候补代表可行使其所代表的成员的投票权。

## 第9条

### 理事会届会

1. 理事会通常应于可可年中每半年召开一届常会。
2. 除于本协定具体规定的其他情形下开会外，理事会应随时根据其所作决定或应下列方面请求举行特别会议：
  - (a) 任何五个成员；
  - (b) 至少拥有200票的一个或数个成员；
  - (c) 执行委员会；或
  - (d) 为第27、第31、第39、第40和第44条目的的执行主任。
3. 开会通知应至少于30个历日前发给各成员，遇有紧急情况或本协定另有规定时则不在此限。
4. 除非理事会以特别投票另有决定，届会应在本组织总部举行。如经任何成员邀请，理事会在本组织总部以外地点举行会议，该成员应支付所涉额外费用。

## 第10条

### 票数

1. 输出成员应共拥有1,000票，输入成员应共拥有1,000票，按照本条以下各款，在每一类成员——即输出成员和输入成员——内各自分配。
2. 每一可可年，输出成员的票数应分配如下：每一输出成员应有五张基本票。其余票数应按本组织于其《可可统计季报》最近一期发表的数据计算，根据输出成员于前三个可可年的各自可可输出平均量按比例分配给输出成员。为此目的，输出量应计算为可可豆净输出量加上采用第28条指明的变换因素换成等量可可豆的可可产品净输出量。
3. 每一可可年，输入成员的票数应分配如下：100票应以四舍五入方式平均分配给所有输入成员；其余票数应根据输入成员在本组织已有确定数字的前三个可可年的各输入成员年度输入量平均值在所有输入成员平均输入量总和中所占百分比分配给各输入成员。为此目的，输入量应计算为可可豆净输入量加上采用第28条指明的变换因素换成等量可可豆的可可产品净输入量。

4. 任何成员拥有的票数不应超过400票。按本条第2和第3款计算超过此一数字的任何票数应根据这两款在其他成员中重新分配。

5. 一旦本组织成员发生变动,或根据本协定的任何规定任何成员暂停或恢复其投票权时,理事会应按照本条重新分配票数。

6. 票数应为整数。

### 第11条

#### 理事会的表决程序

1. 每一成员应有权投出其所拥有的票数,任何成员都不应将其票数分散。但是,成员根据本条第2款获得授权所作的任何投票,可以不同于以上的方式为之。

2. 经书面通知理事会主席,任何输出成员不授权任何其他输出成员,任何输入成员可授权任何其他输入成员,在理事会会议上代表其利益并代其投票。在此情况下,第10条第4款中规定的限制应不适用。

3. 成员受另一成员授权代投授权成员根据第10条所拥有票数时,应按照授权成员的指示投票。

4. 纯粹生产精制或香味可可的输出成员不应参与关于缓冲存货的管理和使用事项的表决。

### 第12条

#### 理事会的决定

1. 理事会应以简单分配多数票作出所有决定和提出所有建议,除非本协定规定须进行特别投票。

2. 在计算理事会任何决定或建议所需的票数时,弃权成员的票数不应考虑在内。

3. 根据本协定须进行特别投票的理事会任何行动应适用下列程序:

(a) 如由于三个或更少输出成员或三个或更少输入成员投反对票而无法获得法定多数,如经理事会以简单分配多数票有此决定,该提案应于48小时内再次付诸表决;

(b) 如由于两个或更少输出成员或两个或更少输入成员投反对票而无法获得法定多数，如经理事会以简单分配多数票有此决定，该提案应于24小时内再次付诸表决；

(c) 如第三次表决因一个输出成员或一个输入成员投反对票而无法获得法定多数，则该提案应视为已获通过；

(d) 如理事会无法将提案再次付诸表决，则该提案应视为已被否决。

4. 成员保证接受理事会根据本协议各项条款作出的一切决定均有拘束力。

### 第13条

#### 同其他组织的合作

1. 理事会应作出一切适当的安排，同联合国及其各机构特别是联合国贸易和发展会议、联合国粮食及农业组织和其他适当的联合国专门机构与政府间组织进行协商或合作。

2. 理事会考虑到联合国贸易和发展会议在国际商品贸易方面所起的特别作用，应斟酌情况随时将其活动和工作方案通知该组织。

3. 理事会也可作出任何适当的安排以便同可可生产者、贸易商和制造者的国际组织保持有效联系。

### 第14条

#### 接纳观察员

1. 理事会可邀请任何非成员国以观察员身份出席其任何会议。

2. 理事会也可邀第13条所指的任何组织以观察员身份出席其任何会议。

### 第15条

#### 执行委员会的组成

1. 执行委员会应由10个输出成员和10个输入成员组成，但如本组织的输出成员或输入成员的数目为十个或少于十个，则理事会可在维持这两类成员平等的

情况下，以特别投票决定执行委员会成员的总数。执行委员会成员应按照第16条于每一可可年进行选举连选可连任。

2. 每一当选成员应由代表一人，如有此意愿，并由候补代表一人或数人出席执行委员会。每一当选成员也可为其代表或候补代表指派顾问一人或数人。

3. 理事会为每一可可年选举的执行委员会主席和副主席人选均应由输出成员代表团或由输入成员代表团中遴选。这两个职位应每一可可年由这两类成员轮流担任。主席或副主席暂时或长期缺席时，执行委员会可根据情况，按需要在临时或长期的基础上从输出成员代表或从输入成员代表中选举新的高级职员。主持执行委员会会议的主席或任何其他高级职员均不得参加投票。其候补代表可行使其所代表的成员的投票权。

4. 执行委员会应在本组织总部开会，除非执行委员会以特别投票另有决定。如经任何成员邀请，执行委员会在本组织总部以外地点举行会议，该成员应支付所涉额外费用。

#### 第16条

##### 执行委员会的选举

1. 执行委员会的输出和输入成员应由输出成员和输入成员分别在理事会内选出。每一类别的内部选举应根据本条第2和第3款进行。

2. 每一成员应将其根据第10条拥有的全部票数投给一名候选人。成员可将其根据第11条第2款获得授权的票数投给另一候选人。

3. 获票最多的候选人应当选。

#### 第17条

##### 执行委员会的职权

1. 执行委员会应向理事会负责并在其一般指导下执行工作。

2. 执行委员会应不断审议市场情况，并向理事会建议其认为适当的措施。

3. 在不妨碍理事会行使其任何权力的情况下，理事会可根据关于一个事项的决定需要简单分配多数票还是特别投票，以简单分配多数票或特别投票授权执行委员会行使其任何权力，但下列事项除外：

- (a) 第10条规定的票数分配；
- (b) 第23条规定的对行政预算和会费摊派的核准；
- (c) 第27条规定的价格修改；
- (d) 第29条第3款规定的对附件C的订正；
- (e) 第39条规定的与补充措施有关的行动；
- (f) 第59条规定的解除义务；
- (g) 第62条规定的争端裁决；
- (h) 第63条第3款规定的暂停权利；
- (i) 第68条规定的加入条件的订正；
- (j) 第73条规定的成员除名；
- (k) 第75条规定的本协定的延长或终止；
- (l) 第76条规定的向成员建议修正案。

4. 理事会可随时以简单分配多数票收回授予执行委员会的权力。

### 第18条

#### 执行委员会的表决程序和决定

1. 执行委员会每一成员应有权投下它根据第16条获得的票数，执行委员会任何成员均无权将其票数分开投票。

2. 在不妨害本条第1款规定的情况下，经以书面通知主席，非执行委员会成员且未根据第16条第2款投票支持任何当选成员的输出或输入成员可根据情况授权执行委员会中任何输出或输入成员代表其利益，并在执行委员会代其投票。

3. 在任何可可年中，成员可在同其根据第16条投票支持的执行委员会成员协商后，撤回对该成员的投票。撤回的票数可重新投给执行委员会另一成员，但在该可可年所余期间内不得再对该成员撤回投票。被人撤回投票的执行委员会成员在该年所余期间内仍应保持其在执行委员会中的席位。依据本款规定采取的任何行动应于主席收到书面通知后生效。



4. 执行委员会作出任何决定均应有理事会作出该项决定时所需的票数。

5. 任何成员均应有权就执行委员会作出的决定向理事会提出上诉。理事会应在其议事规则中规定提出这种上诉的条件。

### 第19条

#### 理事会和执行委员会的法定人数

1. 理事会任何届会开幕式所需的法定人数应为出席的大多数输出成员和大多数输入成员，但须这种成员在每一类别中总共拥有的票数至少占该类成员总票数的三分之二。

2. 如在预定任何届会举行开幕式之日和在其后一日未出现本条第1款所规定的法定人数，第三天和届会所余整个期间的法定人数应为出席的大多数输出成员和大多数输入成员，但须这种成员在每一类别中总共拥有的票数占该类成员总票数的过半数。

3. 依据本条第1款任何届会开幕式以后各次会议的法定人数应为本条第2款所规定的人数。

4. 按照第11条第2款的代表出席应视为出席。

5. 执行委员会任何会议的法定人数应由理事会在执行委员会议事规则中加以规定。

### 第20条

#### 本组织工作人员

1. 理事会同执行委员会协商后，应以特别投票任命执行主任。执行主任的任期应由理事会参照类似政府间组织中职位相当的官员的任期加以确定。

2. 执行主任应为本组织的行政首长，并向理事会负责按照理事会的各项决定管理和执行本协定。

3. 理事会同执行委员会协商后，应以特别投票任命缓冲存货经理。经理的任期应由理事会加以确定。

4. 经理应向理事会负责执行本协定赋予他的职责以及理事会所确定的其他职责。他在履行有关这些职责的责任时应同执行主任协商。经理应使执行主任了解缓冲存货的一般情况,以便使执行主任能够确定缓冲存货在实现本协定目标方面的效能。

5. 在不妨害本条第4款的情况下,本组织工作人员应向执行主任负责,执行主任应向理事会负责。

6. 执行主任应按照理事会制定的条例任命工作人员。在拟订这种条例时,理事会应参照适用于类似政府间组织官员的有关条例。在实际可行的范围内应从输出和输入成员的国民中任命工作人员。

7. 执行主任、经理或工作人员中的任何其他成员都不应在可可工业、可可贸易、可可运输或可可推广方面有任何财政利益。

8. 执行主任、经理和工作人员中的任何成员在执行其职责时不应寻求或接受任何成员或本组织以外任何其他当局的指示。他们应避免足以影响其作为只对本组织负责的国际官员地位的任何行动。每一成员保证尊重执行主任、经理和工作人员所负责任的纯粹国际性,不设法影响他们执行其职责。

9. 执行主任、经理或本组织其他工作人员不应泄露有关本协定的执行和管理的资料,但获得理事会许可或为适当履行本协定规定的职责所必要者不在此限。

## 第五章

### 特权和豁免

#### 第21条

#### 特权和豁免

1. 本组织应具有法人资格。它应特别具有订立合同、取得与处置动产和不动产、以及提起法律程序的行为能力。

2. 本组织,其执行主任、工作人员和专家以及各成员代表为履行其职责的目的在大不列颠及北爱尔兰联合王国领土以内所享有的地位、特权与豁免应继续遵守大不列颠及北爱尔兰联合王国政府(以下称东道国政府)与国际可可组织于1975

年3月26日在伦敦签订的总部协定的规定，以及为适当执行本协定所需要的修正案。

3. 如本组织总部迁往另一国家，新东道国政府应尽快同本组织签订总部协定，由理事会加以批准。

4. 总部协定应独立于本协定之外，但在有下列情形之一时终止：

- (a) 经东道国政府和本组织达成协议；
- (b) 本组织总部迁离东道国政府的领土；
- (c) 本组织停止存在。

5. 本组织并可同一个或更多国家签订关于为适当执行本协定所需的行为能力、特权与豁免的协定，由理事会加以批准。

## 第六章

### 财务

#### 第22条

##### 财务和成员的责任

1. 为管理和执行本协定应设立两个帐户——行政帐户和缓冲存货帐户。

2. 为合理和执行本协定所必要的开支，因管理和维持根据第30条设置的缓冲存货而引起的开支除外，应记入行政帐户，并应由各成员每年根据第23条摊缴的会费支付。但如成员要求特别服务，理事会可决定同意其要求，并可因此要求该成员支付服务费。

3. 根据第34条因管理和维持缓冲存货而引起的任何开支都应记入缓冲存货帐户。缓冲存货帐户对第34条具体规定者以外的任何费用的责任应由理事会作出决定。

4. 本组织的财政年度应与可可年相同。

5. 成员对理事会和对其他成员的责任以其向行政预算的缴款义务和根据本协定具体规定为缓冲存货提供资金的义务为限。同理事会有业务关系的第三方应视

为已注意到本协定有关理事会权限和成员义务的规定，特别是第7条第2款和本款第一句。

6. 参加理事会、执行委员会、理事会各委员会或执行委员会各委员会代表团的费用应由有关成员支付。

### 第23条

#### 行政预算的核定和会费的分摊

1. 理事会应在每一财政年度的下半年核定本组织下一财政年度的行政预算，并应决定每一成员对该预算应缴会费的摊额。

2. 每一成员对每一财政年度行政预算会费，应比照该财政年度行政预算核定时该成员所持票数在所有成员总票数中所占的比例。为摊定会费的目的，每一成员票数的计算，不应考虑到任何成员的投票权被停止，或由此引起的票数重新分配。

3. 本协定生效后加入本组织的任何成员的首次会费，应由理事会根据该成员所将拥有的票数和该财政年度所余的时间加以评定，但为其他成员评定的该财政年度摊额不应有所改变。

4. 如本协定在第一个完整的财政年度开始前生效，理事会应在其第一届会议上核定到第一个完整的财政年度开始时为止的一段期间的行政预算。

### 第24条

#### 向行政预算缴付会费

1. 每一财政年度的行政预算缴款应以可自由兑换货币支付，应免受外汇限制，并应于该财政年度第一日缴付。在财政年度中间加入本组织的成员应于成为成员之日缴付会费。

2. 向根据第23条第4款核定的行政预算缴付的会费应于摊定会费之日后三个月内支付。

3. 如果某一成员在财政年度开始后五个月内或某一新成员在理事会确定其会费摊额后五个月内仍未向行政预算缴付其全额会费，执行主任应要求该成员尽快缴付。如该成员在执行主任提出要求后两个月内仍未缴付其会费，应停止该成员在理事会和执行委员会内的投票权利，直至其缴付全额会费时为止。

4. 根据本条第3款其投票权利被停止的成员, 根据本协定该成员享有的其他权利不应受到剥夺, 其应尽义务亦不得因而解除, 除非理事会以特别投票另有决定。它仍应负责缴付其会费并履行本协定规定的其他财政义务。

### 第25条

#### 审计和公布帐目

1. 在第22条第1款所指的每一帐户下该财政年度本组织帐户的报表和该财政年度结束时的资产负债表均应尽快但至迟不得超过每一财政年度结束后六个月加以审计。 审计应由具备公认资格的一名独立审计员同来自成员国政府的两名合格审计员合作进行, 后二人由理事会在每一财政年度选出, 一名来自输出成员, 一名来自输入成员。 成员国政府审计员所提供的专业服务不应由本组织支付报酬。但本组织可根据理事会确定的期间和条件补发其旅费和生活费。

2. 具有公认资格的独立审计员的任期, 以及审计的意向和目标应由本组织财务条例加以规定。 本组织帐户的审计报表和审计后的资产负债表应提请理事会下届常会核定。

3. 审计后帐目和资产负债表摘要应予公布。

## 第七章

### 价格、缓冲存货和补充措施

#### 第26条

##### 每月价格和指数价格

1. 为本协定的目的, 可可豆价格应参照以每吨的特别提款权(提款权)表示的每日价格指数价格加以确定。

2. 在本条第4款限制下, 每日价格应是伦敦市场停止交易时伦敦可可中心市场和纽约咖啡、糖和可可交换市场最近的三个活跃期货交易月可可豆每日报价的平均数。 伦敦价格应于停止交易时利用伦敦现行六个月远期汇率按吨转换成美元。 以美元表示的伦敦和纽约价格平均数应按照国际货币基金组织公布的适当每日官方

美元/提款权汇率变换成相应的提款权。如果只能得到上述两个可可市场中一个市场的报价，或如伦敦外汇市场业已停止交易，则理事会应决定使用什么计算方法。转入下一个三月期的时间应是紧接着最近的活跃到期月之前那个月的第十五天。

3. 指数价格应是连续十个开市日每日价格的平均数。本协定中凡提到指数价格等于、低于或高于任何数字，是指前十个继续开市日每日价格平均数等于、低于或高于该一数字。

4. 如果理事会认为有其它方法比本条所规定者更能圆满地确定每日价格和指数价格理事会可以特别投票决定采取这种方法。

## 第 27 条

### 价格

#### A. 价格结构

1. 为了本协定的执行，应定出下列价格：

(a) 上限干预价格	每吨 2 2 7 0 提款权
(b) 可售价格	每吨 2 2 1 5 提款权
(c) 中间价格	每吨 1 9 3 5 提款权
(d) 可购价格	每吨 1 6 5 5 提款权
(e) 下限干预价格	每吨 1 6 0 0 提款权

#### B. 每年度审查和调整办法

2. 每一可可年，理事会应尽可能在该可可年年终审查本条第 1 款所定价格。理事会在进行此项审查时，应根据情况考虑到可可价格、消费、生产和库存趋势的变化对可可价格的影响、缓冲存货的财政情况、净缓冲存货业务量和贸发会议第 93 (IV) 号决议关于综合商品方案的有关规定，以及可能影响到实现本协定各项目标的任何其他因素。执行主任应提供资料，协助理事会审议上述各项因素。

3. 理事会可以特别投票订正本条第 1 款所定价格。

4. 如果在届会开幕10个日历日后,理事会仍不能就订正价格的必要性和/或订正价格的幅度达成协议,而且如果在审查时,前两个月的指数价格平均高于上限干预价格或低于下限干预价格,而:

(a) 前12个月的指数价格平均数高于上限干预价格,或低于下限干预价格,以及

(b) 在前12个月期间内,缓冲存货交易和/或根据情况第39和第40条提到的补充措施没有停止,但适用本条第7或第8款时所发生的停止除外,则本条第1款所定价格应根据情况向上或向下调整,以便使前12个月的指数价格平均数与调整后的上限干预价格/下限干预价格相差每吨55提款权,除非调整幅度超过每吨115提款权,出现这种情况时,调整幅度应为每吨115提款权。这种调整如果生效,应立即使其生效。

5. 如果本条第4款所指两月期的指数价格平均数低于上限干预价格或高于下限干预价格,则本条第1款所定价格应不调整。

6. 第76条的规定应不适用于本条B节下价格的调整。

### C. 价格的特别审查和调整

7. 自本协定生效日起或如价格曾经调整则自上次调整之日起,在不超过连续六个月的任何期间内,缓冲存货净购每达75,000吨,即应停止购入缓冲存货,理事会应在20个工作日内举行特别会议。除非理事会以特别投票另有决定,或如五个工作日后尚未作出决定而指数价格低于下限干预价格,则应降低本条第1款所定价格,每吨降低115提款权,缓冲存货即可恢复购入。

8. 自本协定生效日起或如价格曾经调整则自上次调整之日起,在不超过连续六个月的任何期间内,缓冲存货净售每达75,000吨,即应停止缓冲存货售出,理事会应在20个工作日内举行特别会议。除非理事会以特别投票另有决定,或如五个工作日后尚未作出决定而指数价格高于上限干预价格,则应提高本条第1款所定价格,每吨提高115提款权,缓冲存货即可恢复售出。

9. 如果按照本条第7或第8款的规定,决定对价格作一次或多次调整,则本条第4款所指的调整应不适用,但理事会应于最近一次调整日的十二个月后召开特

别会议，并应审查本条第1款所定价格。 在进行审查时应适用本条第2、第3、第4和第5款。

10. 第76条的规定应不适用于本条C节下价格的调整。

### 第28条

#### 变换因素

1. 为确定可可产品的等量可可豆的目的，应以下列作为变换因素：可可黄油1.33；可可饼和可可粉1.18；可可膏可可汁和可可碎粒1.25。 如有必要，理事会可将含有可可的其他产品确定为可可产品。 本款已规定变换因素的可可产品除外，其他可可产品的变换因素应由理事会加以确定。

2. 理事会可以特别投票订正本条第1款的变换因素。

### 第29条

#### 精制或香味可可

1. 虽有第32条的规定，本协定关于为缓冲存货筹资征收费用的规定应不适用于附件C第1段所列纯粹生产精制或香味可可的任何输出成员的精制或香味可可。

2. 附件C第2段所列任何出口成员如其产品的一部分为精制或香味可可，本条第1款应对其适用，但须其产品的有关部分已列入附件C第2段。 对其余部分应适用本协定关于为缓冲存货筹资而收取费用的规定以及本协定中的其它限制。

3. 理事会可以特别投票订正附件C。

4. 如果理事会发现附件C所列国家的生产或输出大幅度增加，应采取适当步骤，保证不发生滥用或规避本协定的情形。

5. 每一成员保证要求出示理事会的正式管制文件才允许精制或香味可可从其境内输出。 每一成员保证要求出示理事会的正式管制文件才允许精制或香味可可向其境内输入。 理事会可以特别投票停止本款全部或一部分规定的施行。



### 第30条

#### 缓冲存货的设置、数量和位置

1. 兹设置国际缓冲存货，作为实现本协定各项目标的手段。缓冲存货总量应为250,000吨，其中包括1980年国际可可协定转入的存货，为第27条的目的，该存货应视为100,000吨。如果理事会根据第75条的规定决定将本协定延长一年以上，理事会可以特别投票。增加缓冲存货量，增加量不得超过100,000吨等量可可豆。

2. 缓冲存货经理应根据由理事会确定的条件购入和储存可可豆，也可购入和储存最多可达10,000吨的可可膏可果汁。如果在这一试验中出现这些可可膏可果汁的贸易或储藏问题，应由理事会停止本款规定的施行，以便在下届常会上进一步加以审查。

3. 经理应按照理事会制定的缓冲存货规则，负责缓冲存货业务，并负责购入可可、售出和妥善保管储存的可可，以及在不担市场风险的情况下，按照本协定有关规定成批地替换可可。

4. 经理不应在中心市场有业务活动。

5. 缓冲存货的可可应储存在便于向成员国买主立即进行仓库交货的成员国地点，但主要应储存在从事可可贸易或加工的输入成员国内。

### 第31条

#### 缓冲存货的筹资

1. 为筹措缓冲存货业务资金，缓冲存货帐户应有经常收入，自按照第32条的规定征收的可可进出口税中支付。

2. 如果缓冲存货的财务状况不足以或有可能不足以为其业务活动提供经费，缓冲存货经理应将此情况通知执行主任。执行主任可在考虑到与采取第39条规定的补充措施有关的情形后，在二十个工作日内召开理事会特别会议，除非理事会另已计划于三十个日历日内举行会议。理事会可以特别投票作出除借款外认为适

当的任何安排，借以补充缓冲存货资源，但不应有除因商品共同基金而可能发生的强制性政府捐款或担保以外的这种捐款或担保。

3. 与这些安排有关的所有费用应拨入缓冲存货帐户。
4. 经理应使执行主任和理事会随时了解缓冲存货的财务状况。

### 第 3 2 条

#### 缓冲存货筹资的税收

1. 成员第一次输出或成员第一次输入可可的税收应为每吨可可豆 4 5 美元，对可可产品，应按照第 2 8 条规定或理事会其后以特别投票确定的变换因素，按比例收取费用。无论如何，税收应以收取一次为限。为此目的，成员从非成员国输入的可可应视为来自该非成员的可可，除非有确凿证据证明这些可可来自一个成员。

2. 理事会应每年审查缓冲存货的税收，并可参照缓冲存货的财政资源和本组织对缓冲存货的义务以特别投票确定不同税率或决定停止收费。

3. 付税证明应按照理事会制定的规则签发。这种规则应考虑到可可贸易上的利益，并应除其他外包括可能使用代理人的情况和在一定时限内付税的情况。

4. 根据本条支付的费用应以可自由兑换货币支付，并应免受外汇限制。

5. 本条所载任何规定都不应影响买方和卖方以双方协议规定供应可可付款条件的权利。

### 第 3 3 条

#### 与商品共同基金的关系

商品共同基金开展业务活动后，理事会应有权谈判关系形态，并于以特别投票作出决定后，按照建立商品共同基金的协定中所定的原则，执行与基金建立联系的必要措施，以期充分利用基金提供的财政机会。

### 第 3 4 条

#### 应由缓冲存货帐户支付的费用

1. 关于缓冲存货的业务和维持的下列费用应由第 3 1 条所规定的经常收入或丰管可可的收入中支付:

(a) 缓冲存货经理, 和负责经营并维持缓冲存货的工作人员的薪酬, 以及管理和控制征收税款的组织的费用;

(b) 与缓冲存货办法有关的其他费用, 诸如从交货地点至缓冲存货储存地点的运输和保险费, 储存包括熏蒸、处理费、保险、管理和检查以及为了保持可可的状态和价值而成批地替换可可的任何费用。

2. 与第 4 0 条规定的预扣办法有关的费用应由缓冲存货帐户中支付。

3. 理事会可以特别投票决定由缓冲存货帐户支付在预扣办法以外第 3 9 条可能规定的补充措施所涉各项费用。

### 第 3 5 条

#### 缓冲存货资金剩余部分的投资

1. 缓冲存货资金支付其业务所需的经费后所出现的暂时剩余, 可按照理事会制订的规则以适当方式存入输入成员国和输出成员国。

2. 该规则除其他外应考虑到缓冲存货充分开展业务所需的流动资金以及保持资金实际价值的必要。

### 第 3 6 条

#### 缓冲存货的购入

1. 如果指数价格高于可购价格, 则只有为了保全质量而必须替换缓冲存货中已有的可可, 缓冲存货经理才应购入可可, 除非理事会以特别投票另有决定。经理应将替换计划提请理事会批准。

2. 如果指数价格等于或低于可购价格, 但高于下限干预价格, 经理可购入可以保护下限干预价格, 除非已按照第 2 7 条第 7 款规定停止购入。

3. 如果指数价格等于或低于下限干预价格, 经理应购入必要数量的可可, 以便使指数价格上升至高于下限干预价格, 除非已按照第27条第7款停止购入。

4. 经理可在原产地市场和转售市场采购。 经理应按照理事会制订的规则, 给予输出成员国销售商先卖权, 以便确保先卖权生效。

5. 经理应购入符合公认标准而具有可销售高级的可可, 为数不得少于100吨。 这种可可应为本组织的财产, 并在其控制之下。

6. 经理应按照理事会制订的规则, 以现行市场价格购入可可。 该规则应考虑可可业的惯例。

7. 经理应保持适当记录, 以便能够履行其在本协定下的职责。

### 第37条

#### 缓冲存货的出售

1. 如果指数价格低于可售价格, 则只有为了保全质量而必须替换缓冲存货中已有的可可, 缓冲存货经理才应出售可可, 除非理事会以特别投票另有决定。 经理应将替换计划提请理事会批准。

2. 如果指数价格等于或高于可售价格, 但低于上限干预价格, 经理可出售可以保护上限干预价格, 除非已按照第27条第8款规定停止售出。

3. 如果指数价格等于或高于上限干预价格, 经理应在第41条第4款规定限制下出售必要数量的可可, 以便使指数价格下降至低于上限干预价格, 除非已按照第27条第8款规定停止出售。

4. 经理应按照理事会制订的规则, 以现行市场价格出售可可。 该规则应考虑可可业的惯例。

5. 经理在出售时, 应通过正常贸易渠道出售给成员国, 但主要是输入成员国内从事可可贸易或加工的公司和组织。

### 第 38 条

#### 缓冲存货的清理

1. 如果本协议由载有关于缓冲存货的条款的新协议取代，理事会应就是否续办缓冲存货业务作出其认为适当的安排。

2. 如果本协议终止，而且未由载有关于缓冲存货的条款的新协议取代，应适用下列规定：

(a) 应不再签订为缓冲存货购入可可的合同。缓冲存货经理应根据当时的市场情况，按照理事会就本协议的生效而以特别投票制订的规则处置缓冲存货，除非理事会在本协议终止前以特别投票修订了这些规则。经理应保留权利在清理期间随时出售可可，以支付清理费用；

(b) 出售可可的收益和缓冲存货帐户剩余款项应依下列顺序用以支付：

(1) 清理费用；

(2) 本组织因缓冲存货所承担或以本组织名义承担的任何待偿债务及利息；

(c) 根据以上(b)项支付各项费用后剩余的任何款项，应按根据1972年和1975年协定、1980年协定和本协定所收会费或税款的比例，划分为有关协定的应得份额：

(1) 1972年和1975年协定共同应得的款项，应按各输出成员国所缴出口税款的比例付给有关国家；

(2) 1980年协定和本协定应得的款项应分为所收输出款项和所收输入款项。所收输出款项应按照向各输出成员国所收输出费用或税款的比例分配给有关成员国。所收输入款项应按照各输入成员国已付费或已付税的输入额分配给有关成员国。以这种方式计算的欧洲经济共同体成员国集体份额的分配办法应由这些国家根据其将确定的标准加以决定。

3. (a) 清理时缓冲存货所余的可可，应依照理事会制订的规则在本协议终止前出售。规则必须确保在一段充分的期间内有条不紊地进行清理。规则应有规

定对理事会或理事会为售出缓冲存货的目的而设立的任何特设小组在清理期间进行的上述出售作适当而经常的监督。

(b) 如果在本协定终止时理事会尚未能够就以上(a)项所指的规则和/或清理期间的长短作出决定,缓冲存货可应根据当时的市场状况以最有利的价格出售,同时考虑到可可业的正常惯例,不妨碍可可市场的正常流动,但仍应争取使清理期不超过三年,除非有待清理的可可超过150,000吨,在这种情况下,清理期应延长至四年半,但在清理期内理事会另有决定时不在此限。

### 第39条

#### 补充措施的制订

1. 如果指数价格等于或低于下限干预价格,并连续保持五个市场日,而且:

(a) 缓冲存货已满最大容量的百分之八十,或

(b) 缓冲存货的财政资源净额仅足以购买30,000吨可可,

理事会应在二十个工作日内召开特别会议。

2. 理事会可以特别投票就其认为必要的补充措施作出决定,以便促进本协定稳定价格的各项目标。

3. 如果理事会决定采取与第40条所规定的预扣办法不同的一项或数项措施,理事会应在同次会议上决定一旦所决定的这种其他一项或数项措施证明不足以保护下限干预价格预扣办法应否生效。如果理事会议决定预扣办法应予生效,它还应确定预扣办法生效的条件。

4. 如果理事会在特别会议开幕后五个市场日内尚未根据本条第2款规定作出决定,指数价格在之前连续十五个市场日内始终等于或低于下限干预价格,则应适用第40条规定的预扣办法。

5. 指数价格如在上述时间或其后已在连续十五个市场日内等于或低于下限干预价格,预扣办法即应生效,但须缓冲存货当时并未在市场上进行采购。只有在缓冲存货已满最大容量或缓冲存货净财政资源已用尽时,缓冲存货才应停止购入。

6. 如在理事会召开下届常会之前尚未满足以上第5款的条件,则应审查适用预扣办法的决定。除非理事会另有决定,预扣办法应继续适用。

#### 第40条

##### 预扣办法

1. 在预扣办法下任何时候一次预扣可可的总量不得超过120,000吨。
2. 当第39条规定的条件获得满足时,附件一所列的输出成员应承诺在市场上集体进行预扣可可豆,第一批为30,000吨,除非理事会以特别投票另有决定。
3. 除非理事会以特别投票另有决定并受本条第1和第4款的限制,一旦指数价格等于或低于下限干预价格且持续二十个市场日,有关输出成员应继续成批地连续进行预扣可可豆,每次30,000吨。
4. 除非理事会以特别投票另有决定,每进行两次预扣后,且如具备第39条第1款规定的条件,理事会应在二十个工作日内召开特别会议。如未作出决定,应按照本条第3款规定继续进行连续预扣。
5. 预扣的每批可可应在有关输出成员间依本组织在《可可统计季报》发表的各国在最近三个可可年中平均年度输出数字按比例予以分配。
6. 理事会可在任何时候审查输出成员之间的分配情况,经有关输出成员请求,可修订输出成员间的分配额。
7. 根据这一办法预扣的可可应存放于缓冲存货规则所规定的经缓冲存货核可的仓库中,存放期由理事会在关于预扣办法的规则中加以规定,不应超过六个历月。
8. 根据这一办法预扣的可可,及其存放和替换,应符合缓冲存货规定的质量要求。
9. 预扣的可可应仍为有关输出成员的财产。
10. 缓冲存货经理应负责监督根据这一办法进行的预扣、存放和替换可可的情况。可可应由经理加以控制。
11. 监督预扣和控制替换和存放情况的行政费用应由缓冲存货帐户支付。
12. 在经缓冲存货核可的仓库中的存放的预扣可可的运输、存放和替换费用将根据下列条件由缓冲存货支付:
  - (a) 运输和保险费用应由缓冲存货帐户垫付,并应由有关生产成员国在其预扣可可按照第41条规定释出时归垫。

(b) 预扣可可存入仓库至释出期间的存放和替换费用应由缓冲存货帐户支付。每吨可可的费用应不超过缓冲存货中现存可可的存放和替换的平均费用，其数额应由理事会每年在其第二届常会加以确定。

13. 在预扣办法有效期间，输入成员应力求限制从非成员国输入大量可可，争取不超过预扣办法生效前三年期间从非成员国输入的平均年度数量。

#### 第 4 1 条

##### 预扣可可的释出

1. 在预扣办法生效后的任何时候，如果指数价格连续十个市场日等于或高于中间价格，则应向有关输出成员释出 15,000 吨预扣可可，并解除其预扣这批可可的义务。

2. 如在释出后指数价格连续十个市场日等于或高于中间价格，则应再释出同样吨数。这种释出应继续进行，直至：

- (a) 指数价格已低于中间价格，或
- (b) 已释出所有预扣可可。

3. 如果指数价格等于或高于可售价格，则本条第 2 款规定的释出吨数应予加倍。

4. 预扣可可全部释出后缓冲存货可可才可进行正常销售。

5. 理事会可以特别投票改变本条规定的释出吨数和频度。

#### 第 4 2 条

##### 预扣办法的遵守

1. 各成员应采取所定一切必要措施，以确保充分履行其在本协定下就预扣办法承担的义务。必要时理事会可要求各成员采取其他措施以履行其义务。

2. 附件 A 所列各输出成员承诺对其销售进行调节，以便使市场销售能够有序地进行，并使预扣办法一旦生效后能够一贯地得到遵守。为此目的，理事会应在每一可可年度开始前，根据可预见的供求统计平衡，考虑到缓冲存货所余容量及



其可动用资源，估计和指示下一年度在第40条第1款所指范围内可能需要预扣的最大吨数。理事会应根据这个最大吨数，确定每一有关输出成员的指示性预扣吨数。理事会应制定计算指示性预扣吨数及其实行方式的规则，以协助各有关输出成员履行其预扣可的义务。

3. 理事会应尽早无论如何在本协定生效后第一年终了前以特别投票制定关于业务、遵守和管制的各项规则，以确保预扣办法能够有效地达成本协定的各项目标，但不干涉在预扣办法生效前善意订立的各项合同的执行。

#### 第43条

##### 再次进行正常缓冲存货采购

1. 在预扣办法有效的任何时候，如果缓冲存货的财政改善情况足以使缓冲存货继续能够购买至少30,000吨可可，应停止继续进行预扣。经理应恢复正常的缓冲存货采购，至缓冲存货的容量已满或缓冲存货的财政资源用尽为止。

2. 有关输出成员应继续承诺履行其对以往各批预扣所承担的一切义务。

3. 除非理事会另有决定当指数价格在连续五个市场日等于或低于下限干预价格，如有下列情形之一，预扣办法应自动恢复：

(a) 缓冲存货的最大容量已满，或

(b) 缓冲存货的财政资源已经用尽，而可预扣总量尚未达到。

#### 第44条

##### 审查

1. 在本协定有效期间，理事会可在任何时候审查并以特别投票修订关于预扣办法的任何条款，但第40条第1款所指的除外。

2. 如果在第40条第1款规定的预扣总量达到后，指数价格继续下降，理事会应召开特别会议，审查该情况并考虑任何其他措施。

### 第 4 5 条

#### 可可经济的内部协商和合作

1. 理事会应鼓励各成员征求可可事务专家的意见。
2. 在履行其在本协定下的义务时，各成员应以符合贸易常规的方式进行其活动，并应适当考虑到可可经济所有部门的正当利益。
3. 如果由于为本协定的执行而制定的各项规章使合同不能履行，各成员应不干预可可买方和卖方之间商业争端的仲裁，也不应阻碍仲裁程序的完成。各成员遵守本协定条款的必要不应被接受为不履行合同的理由或接受为这类条件的辩护理由。

## 第八章

### 输出和输入的报告以及管制措施

#### 第 4 6 条

#### 输出和输入的报告

1. 执行主任应依照理事会制定的规则保持一份关于各成员输出和输入可可的记录。
2. 为此目的，每一成员应按理事会可能确定的间隔期间，向执行主任提出关于按目的地分列可可输出量和按原产地分列可可输入量的报告，并提出理事会可能要求的其他这类资料。
3. 执行主任应保持一份关于分别根据第 4 0 和第 4 1 条的规定，经每一输出成员预扣可可和向每一成员售出可可的记录。
4. 有关的每一输出成员应按月或按理事会可能确定的间隔期间向执行主任提出关于预扣可可总额的报告，并提出理事会可能要求的其他这类资料。
5. 理事会应制定其认为必要的规则，以处理不遵守本条各项规定的情况。

#### 第 47 条

##### 管制措施

1. 每一成员输出可可，应要求出示理事会的正式管制文件，并在适当时要求出示一份有效的付税证明，才准许从其海关辖区运出可可。每一成员输入可可，应要求出示理事会的正式管制文件，并在适当时要求出示有效的付税证明，才准许从一成员或非成员向其海关辖区输入任何可可。

2. 输出成员从事人道主义或其他非商业目的的输出，只要理事会已证实该可夫的输入确实是为上述目的，应不须出示付税证明。理事会应安排发出有关这类运送的适当管制文件。

3. 理事会应以特别投票制定其认为必要的关于付税证明和理事会其他正式管制文件的规则。

4. 对于精制或调浆可可，理事会应考虑到所有有关因素，就理事会正式管制文件简化程序制定其认为必要的规则。

5. 理事会可以特别投票停止本条的全部或一部的施行。

#### 第九章

##### 供应和需求

#### 第 48 条

##### 成员间的合作

1. 各成员认识到有必要保证可可经济的最大增长，因此必须协调其努力以鼓励生产和消费的有力扩展，以取得供求之间的最佳均衡，各成员应同理事会充分合作以达成此一目标。

2. 理事会应查明可可经济的和谐发展与有力扩张的障碍，并应寻求用以克服这些障碍的彼此可以接受的实际措施。各成员应力求实施理事会所制定和议的各项措施。

3. 本组织应收集和增订现有的必要资料,以便以最可靠的方式确定世界上现有的和潜在的消费力和生产力。各成员应同本组织充分合作编制这些研究报告。

#### 第 49 条

##### 生产和储存

1. 为了达成第 48 条所述的目标,每一输出成员可制定调整其生产的方案。每一有关输出成员应对其为达成本目标所实施的政策和程序负责,并应作出努力,尽量定期地将这类措施通知理事会。

2. 理事会应根据执行主任提出的每年至少一次的详尽报告来审查可可生产的一般情况,并参照本条的规定,特别评价全球供应的发展情况。理事会可根据这项评价向各成员作出建议。理事会可设立一个委员会就本条协助理事会。

3. 理事会应每年审查全世界的储存量,并根据这项审查作出任何必要的建议。为此,各成员应提出理事会为此目的可能要求的资料。

#### 第 50 条

##### 保证供应和进入市场的机会

1. 各成员应在处理其贸易政策时考虑到本协定的各项目标,以便达成这些目标。特别地,各成员认识到,可可的有秩序地供应以及有秩序地进入其可可市场对于输入成员和输出成员都是必要的。

2. 各输出成员应按照本协定的各项条款,尽力在不妨碍其发展的限度内推行其销售和输出政策,这种政策将不会人为地限制现有可可的销售,并将确保向输入成员国的进口商有秩序地供应可可。

3. 各输入成员应按照本协定的各项条款,尽力在不违反其国际义务的限度内推行一种政策,这种政策将不会人为地限制对可可的需求,并将确保出口商有秩序地进入其可可市场。

4. 各成员应将执行本条各项规定所采取的一切措施通知理事会。

5. 理事会可向各成员提出任何建议，并应定期审查所获结果，以便推动本条的各目标。

### 第 5 1 条

#### 消费和促进消费

1. 所有成员应以其自己的手段和方法尽力促进可可消费的增长。

2. 所有成员应尽量定期地将关于可可消费的国内规章和资料通知理事会。

3. 理事会应根据执行主任提出的详尽报告审查可可消费的一般情况，同时参照本条的规定特别评价全球需求的发展情况。理事会可根据这项评价向各成员作出建议。

4. 理事会可设立一个其目的应为鼓励输出和输入成员国内可可消费增长的委员会。委员会成员应限于向推广方案缴款的成员。这种推广方案的费用将由输出成员的缴款支付。输入成员也可作出财政捐助。委员会在某一成员国领土内从事推广运动以前应首先征得该成员的同意。

### 第 5 2 条

#### 可可替代品

1. 各成员认识到替代品的使用可能妨碍可可消费的增长。在这方面，各成员同意制定有关可可产品和巧克力的规章或在必要时修改现有规章，以禁止使用非可可原料代替可可欺骗消费者。

2. 在根据本条第 1 款的原则拟订或审查规章时，各成员应充分考虑到诸如理事会和关于可可产品和巧克力的法规委员会等主管国际机构的建议和决定。

3. 理事会可建议成员采取理事会认为保证遵守本条规定所必须的任何措施。

4. 执行主任应向理事会提出年度报告说明这方面的情况发展和本条规定得到遵守的情况。

### 第 5 3 条

#### 科学研究和发展

理事会可鼓励 and 促进可可生产、制造和消费方面的科学研究和发展以及传播和实际应用在这个领域所取得的成果。为此，理事会可与各国际组织和研究机构进行合作。

### 第十章

#### 加工可可

### 第 5 4 条

#### 加工可可

1. 发展中国家需要通过除其他外工业化和输出制成品——包括可可加工和出口各种可可产品和巧克力来扩大其经济基础，这种需要已获得确认。在这一点上，避免严重损害输入和输出成员的可可经济的必要也已获得确认。

2. 如果任何成员认为在上述任何方面的利益有受到损害的危险，可与有关的其他成员协商，以期达成有关各方都感到满意的谅解。如果协商失败，成员国可向理事会提出报告理事会应对此事进行斡旋，以达成这种谅解。

### 第十一章

#### 成员与非成员的关系

### 第 5 5 条

#### 与非成员的商业交易

1. 输出成员承诺不以比同一时间准备向输入成员提供者更为有利的商业条件向非成员出售可可，同时考虑到正常贸易惯例。

2. 输入成员承诺不以比同一时间准备自输出成员接受者更为有利的商业条件，从非成员购入可可，同时考虑到正常贸易惯例。

3. 理事会应定期审查本条第1和第2款的执行情况，并可要求成员按照第56条提供适当资料。

4. 任何成员如有理由认为另一成员未履行本条第1和第2款所规定的义务，可将情通知执行主任并要求进行第61条所规定的协商，或根据第63条将该事项提交理事会。

## 第十二章

### 资料和研究

#### 第56条

##### 资料

1. 本组织应作为一个资料中心，有效地收集、交流和散播下列资料：

- (a) 关于全世界的可可产量、价格、输出、输入、消费和存量的统计资料；
- (b) 在认为适当的范围内关于可可的栽培、加工和利用的技术资料。

2. 除了各成员根据本协定其他条款所需提供的资料外，理事会可要求成员提供理事会认为在业务上有所需要的资料，其中包括关于可可的生产和消费、价格、输出和输入、存货和税收等的定期报告。

3. 如果各成员在合理时间内没有提出或认为难以提出理事会为使本组织正常工作而要求的统计资料和其他资料，理事会可要求有关成员说明理由。如果发现对该事项需要技术援助，理事会可在这方面采取任何必要的措施。

4. 理事会应于适当时，但在任何可可年内不得少于两次，发表该年可可豆和可可豆粉产量的估计。

#### 第57条

##### 研究

理事会应在其认为必要的范围内，促进研究可可生产和分配经济学，其中包括趋势和预测；在输出国和输入国内政府措施对可可的生产和消费的影响；扩大在传统用途上以及可能有的新用途上可可消费的机会；以及执行本协定对可可输出和输入业者的影响，其中包括对贸易条件的影响，理事会可就上述各项研究的问题向成

员国提出建议。为促进这些研究工作，理事会可与国际组织和其他适当的机构合作。

### 第 58 条

#### 年度审查和年度报告

1. 在每一可可年结束后，理事会应在可能范围内尽早审查本协定的执行情况以及各成员遵守本协定的原则和促进其目标的情况。然后理事会可就改善本协定执行的方法和途径向成员提出建议。

2. 理事会应发表年度报告。该报告应包括关于本条第 1 款所规定的年度审查的一节。

3. 理事会还可发表其认为适当的其他资料。

### 第十三章

#### 解除义务，以及差别和补救措施

### 第 59 条

#### 特殊条件下的解除义务

1. 理事会可以特别投票，以非常或紧急情况、不可抗力、或根据《联合国宪章》对于在托管制度下管理的领土所负国际义务为理由而解除成员的义务。

2. 理事会根据本条第 1 款解除成员义务时，应清楚说明解除该成员义务的条款和条件与期限，以及准许解除义务的理由。

3. 虽有本条上述规定，理事会不得解除成员的下列义务：

- (a) 第 24 条规定的缴付会费义务，或因不付会费而有的后果；
- (b) 要求缴付根据第 32 条所收任何税款的义务。



## 第60条

### 差别和补救措施

因本协定所采措施而受到不利影响的发展中输入成员，和为成员的最不发达国家可申请理事会采取适当的差别和补救措施。理事会应依照联合国贸易和发展会议第93(IV)号决议第三节第3段，考虑采取这种适当措施。

## 第十四章

### 协商、争端和控诉

## 第61条

### 协商

每一成员都应对任何成员就本协定的解释或适用向其提出的争议作充分地而适当的考虑，并应给予充分机会进行协商。在进行这种协商时，如经一方提出，并获另一方同意，执行主任应规定适当的调解程序。调解程序的费用不得由本组织支付。如果这种程序达成一项解决办法应向执行主任报告。如果未能达成任何解决办法，经任一当事方请求，可按照第62条将该事项提交理事会。

## 第62条

### 争端

1. 争端当事各方未能解决的有关本协定的解释或适用的任何争端，经当事任一方请求，应将该争端提交理事会裁决。

2. 当一项争端根据本条第1款提交理事会并经讨论后，拥有不少于三分之一总票数的成员，或任何五个成员，可要求理事会在作出裁决前，征求依本条第3款成立的特设顾问小组关于争执问题的意见。

3. (a)除非理事会以一致方式另有决定，特设顾问小组应以下列方式组成：

(1) 由输出成员提名二人，其一必须对争端问题有广泛经验，另一人必须具备法律资格和经验；

- (2) 由输入成员提名二人：其一必须对争端问题有广泛经验，另一人必须具备法律资格和经验；
  - (3) 主席一人，由根据本款第(1)和第(2)项提名的四人一致推选，如果四人未能达成协议，则由理事会主席选定。
  - (b) 成员国国民不应认为无资格担任特设顾问小组成员。
  - (c) 被任命在特设顾问小组服务的人员，应以其个人身份行事，不得受命于任何政府。
  - (d) 特设顾问小组的费用应由本组织支付。
4. 特设顾问小组的意见及其形成的理由应向理事会提出。理事会在审议了所有有关资料后，应对争端作出裁定。

### 第 63 条

#### 控诉和理事会的行动

1. 关于某一成员未履行本协议所规定义务的任何控诉，经提出控诉的成员要求，应提交理事会。理事会应加以审议，并就该事项作出裁决。
2. 理事会关于某一成员违反本协议规定的义务的任何裁定，应以简单分配多数票作出，并应具体说明违反的性质。
3. 不论是由于控诉或其他方式，理事会一旦裁定某一成员违反本协议所规定的义务，在不妨害本协议其他条款其中包括第 73 条具体规定的其他措施的情况下，理事会可以特别投票：
  - (a) 停止该成员在理事会和执行委员会中的投票权；
  - (b) 如理事会认为有必要，可停止该成员的其他权利，其中包括停止其在理事会或理事会任何委员会中的职务或担任此种职务的权利，直至其履行义务为止。
4. 按照本条第 3 款被停止投票权的成员，仍然必须对其在本协定下的财政和其他义务负责。

## 第十五章

### 公平的劳工标准

#### 第64条

### 公平的劳工标准

各成员声明，为了提高人民的生活水平并提供充分就业，各成员将努力在有关国家内从事生产可可的各个部门对受雇的农业或工业工人保持符合本国发展阶段的公平劳工标准和工作条件。

## 第十六章

### 最后条款

#### 第65条

#### 签字

本协定自1986年9月1日至1986年9月30日在联合国总部对1980年国际可可协定的缔约方和应邀参加1984年联合国可可会议的各国政府开放签字。

#### 第66条

#### 保管

兹指定联合国秘书长为本协定保管者。

#### 第67条

#### 批准、接受、核准

1. 本协定须经缔约国政府按照其各自宪法程序予以批准、接受或核准。
2. 批准、接受或核准文书应迟于1986年12月31日交存于保管者。但《1980年国际可可协定》规定的理事会或本协定规定的理事会对于至上述日期仍未能交存文书的签署国政府可延长其交存期限。
3. 交存批准、接受或核准文书的每一政府均应在交存时说明其是输出成员还是输入成员。

### 第68条

#### 加入

1. 本协定应根据理事会规定的条件对任何国家的政府开放加入。
2. 《1980年国际可可协定》的理事会可在本协定生效前规定本条第1款所指的条件，但须经本协定理事会确认。
3. 理事会在规定本条第1款所指条件时应确定，如果加入国尚未列入本协定的任何附件，应将其列入何一附件。
4. 加入应于加入书交存保管者时生效。

### 第69条

#### 暂时适用的通知

1. 有意批准、接受或核准本协定的签署国政府，或理事会已为其规定加入条件但尚未能交存其文书的政府，可随时通知保管者，表示其将按照本国宪法程序，在本协定根据第70条生效时，或如本协定已经生效，则在某一特定日期，暂时适用本协定。每一政府应于作出这种通知时说明其为输出成员或输入成员。
2. 一国政府如已根据本条第1款通知其将于本协定生效时或于某一特定日期适用本协定，应自该时起成为临时成员。在其交存批准、接受、核准或加入文书以前，该政府应保持为临时成员。

### 第70条

#### 生效

1. 本协定应于1986年10月1日确定生效或其后任何一日生效，但须在后一日期有占附件D所列国家输出总额最低百分之八十的至少五个输出国政府和占附件E所列输入总额至少百分之六十五的输入国政府已向保管者交存其批准、接受、核准或加入文书。一旦本协定已经暂时生效，并且交存的批准、接受、核准或加入文书已达到所要求的百分数，本协定也应确定生效。
2. 如本协定尚未按照本条第1款确定生效，则应于1986年10月1日暂时生效，但须在该日期有占附件D所列国家输出总额最低百分之八十的至少五个输

出国政府和占附件 E 所列输入总额至少百分之六十五的输入国政府已交存其批准、接受、核准或加入文书，或已通知保管者它们将于本协定生效时暂时予以适用。这些政府应为临时成员。

3 如果到 1986 年 10 月 1 日仍未满足本条第 1 或第 2 款的生效条件，联合国秘书长应在可行范围内尽早召集已交存批准、接受、核准或加入文书或已通知保管者将暂时适用本协定的各国政府举行一次会议。这些国家的政府可决定是在其所确定的日期使本协定的全部或一部在其彼此间确定或暂时生效，还是作出其认为必要的任何其他安排。但除非有占附件 D 所列国家输出总额最低百分之八十的至少五个输出国政府已交存其批准、接受、核准或加入文书，或已通知保管者在本协定生效时将暂时适用本协定，本协定有关市场干预措施的条款不应付诸实施。

4 对于在本协定按照本条第 1、第 2 或第 3 款生效后以其名义交存批准、接受、核准或加入文书或暂时适用通知的一国政府，这种文书或通知应于交存之日生效，关于暂时适用的通知，则按照第 69 条第 1 款的规定生效。

#### 第 71 条

##### 保留

对本协定任何条款不得作出保留。

#### 第 72 条

##### 退出

1. 任何成员均可在本协定生效后随时向保管者提出书面的退出通知，退出本协定。该成员应立即将其所采行动通知理事会。

2. 退出应于保管者收到通知后九十天生效。如果由于退出而使本协定的成员数目少于有关本协定生效的第 70 条第 1 款所规定的要求，理事会应举行特别会议以审查这一情况，并作出适当决定，其中包括以特别投票决定暂停适用与市场干预措施有关的各项规定。

#### 第 73 条

##### 除名

理事会如根据第 63 条第 3 款确定任何成员违反本协定规定的义务，并进一步决定这种违反行为严重不利于本协定的执行，即可以特别投票将该成员从本组织除

名。理事会应在这种除名立即通知保管者。理事会作出决定之日起九十天后，该成员应停止为本组织的成员。

#### 第74条

##### 退出或被除名的成员帐目的结算

1. 理事会应确定如何同退出或被除名成员结算帐目。理事会应保有退出或被除名成员已缴付的任何款项，该成员在退出和除名生效时仍有义务缴付其对本组织所欠的款项，但在缔约方因不能接受修正案而按照第76条第2款的规定停止参加本协定的情况下，理事会可决定以其认为公平的方式结算有关帐目。

2. 在本条第1款限制下，从本协定退出或被除名或由于其他原因而停止参加本协定的成员，应无权取得本组织根据第38条规定清理缓冲存货的收益或本组织其他资产的任何份额，但一个成员的输出或其从非成员的输入须遵守第32条第1款的规定情形除外。在这种情形下，该成员有权取得根据第38条规定清理缓冲存货所得资金中其应得的份额，但须该成员于退出前十二个月向保管者提交退出通知，提交通知的时间不得早于本协定生效后一年。

#### 第75条

##### 效期、延长和终止

1. 本协定应自生效之日起至第三个完整可可年结束时止持续有效，除非其根据本条第3款获得延长，或根据本条第4款提前终止。

2. 在本协定有效期内，理事会可以特别投票决定重新谈判协定，以便重新谈判的协定在本条第1款所指的第三个可可年结束时，或在理事会根据本条第3款决定延长的任何期限结束时生效。

3. 在本条第1款所指的第三个可可年结束前，理事会可以特别投票将本协定的全部或一部延长两个可可年。在两年期结束前，理事会可以特别投票将本协定的全部或一部再延长一个可可年。理事会应在这种一次或多次的延长通知保管者。

4. 理事会可于任何时间以特别投票决定终止本协定。这种终止应于理事会决定的日期生效，但须各成员在第31条第1款和第32条下的义务应继续有效，直至其已履行与缓冲存货有关的财政责任。理事会应将任何这种决定通知保管者。

5. 不论本协定以何种方式终止，只要为进行本组织的清理、结算其帐目和处理其资产而有其必要，理事会应继续存在，并应于这段期间具备为上述目的所需的权力和职责。

6. 虽有第72条第2款的规定，某一成员如不愿参加根据本条延长的本协定，应将情通知理事会。该成员应于延长期开始时停止为本协定的缔约方。

### 第76条

#### 修正案

1. 理事会可以特别投票向缔约方建议对本协定的修正案。修正案应于保管者已从代表最低百分之七十五的输出成员并占输出成员票数至少百分之八十五的缔约方，并从代表最低百分之七十五的输入成员并占输入成员票数至少百分之八十五的缔约方收到接受修正案的通知后一百天生效，或于理事会以特别投票确定的较后日期生效。理事会可定出由各缔约方通知保管者接受修正案的时间，如果届时修正案仍未生效，应视为已被撤回。

2. 至修正案生效之日尚未以其名义通知接受修正案的任何成员，应自修正案生效之日起停止参加本协定，除非理事会为便该成员能够完成内部程序而决定延长为该成员接受修正案所定的期限。

3. 关于修正案的建议一经通过，理事会应立即将修正案副本通知保管者。理事会应向保管者提供必要的资料，以供其确定已收到的接受通知是否足以使修正案生效。

### 第77条

#### 补充和过渡规定

1. 本协定应视为取代《1980年国际可可协定》。

2. 本组织或其任何机构根据《1980年国际可可协定》采取的或以其名义采取的任何行动，如在本协定生效日依然有效，且其条款未规定在该日失效，应继续有效，除非根据本协定条款予以更改。

3. 根据《1972年国际可可协定》、《1975年国际可可协定》和《1980年国际可可协定》积存的缓冲存货资金应转入本协定下的缓冲存货帐户。

为此，下列签署人，经正式授权，谨于所示日期在本协定上签字，以资证明。

本协定于1986年7月25日订于日内瓦，本协定的阿拉伯文、英文、法文、俄文和西班牙文具有同等效力。本协定的有效中文本应由保管者制定并提交所有签署者和加入本协定的各国政府通过。

附件 A

平均每年输出1万吨或1万吨以上

散装可可的生产国

巴西	马来西亚
喀麦隆	墨西哥
科特迪瓦	尼日利亚
多米尼加共和国	多哥
加纳	

附件 B

每年输出不到1万吨散装可可的生产国

安哥拉	印度
贝宁	利比里亚
玻利维亚	尼加拉瓜
哥伦比亚	巴布亚新几内亚
刚果	秘鲁
哥斯达黎加	菲律宾
古巴	圣多美和普林西比
赤道几内亚	塞拉利昂
斐济	所罗门群岛
加蓬	乌干达
危地马拉	坦桑尼亚联合共和国
海地	瓦努阿图
洪都拉斯	扎伊尔



## 附件 C

精制或香味可可生产国1. 专门输出精制或香味可可的生产国

多米尼加	圣卢西亚
厄瓜多尔	圣文森特和格林纳丁斯
格林纳达	萨摩亚
印度尼西亚	斯里兰卡
牙买加	苏里南
马达加斯加	特立尼达和多巴哥
巴拿马	委内瑞拉

2. 输出但并非纯粹输出精制或香味可可的生产国

哥斯达黎加	( 25 % )
圣多美和普林西比	( 50 % )
巴布亚新几内亚	( 75 % )

## 附件 D

为第 70 条目的计算的可可输出量<sup>a</sup>

(以千吨计)

国家 <sup>b</sup>	1982/83	1983/84	1984/85	平均	百分比
科特迪瓦	363.6	414.2	559.7	445.84	33.38
巴西	272.7	302.5	336.6	303.93	22.76
加纳	177.5	153.4	181.6	170.83	12.79
尼日利亚	235.5	117.3	127.4	160.23	12.00
喀麦隆	104.2	111.1	114.7	110.00	8.24
马来西亚	65.8	97.3	92.1	65.07	6.37
多米尼加共和国	35.7	37.1	35.2	36.00	2.69
多哥	9.4	16.5	9.9	11.93	0.89
墨西哥	19.4	9.1	6.6	11.70	0.88
共计	1 283.8	1 259.0	1 469.8	1 335.53	100.00

资料来源：国际可可委员会秘书处。主要根据各期《可可统计季刊》(伦敦)所载的资料。

- a 1982/83年至1984/85年可可豆出口净额加上用第28条指明的变换因素变换为等量可可豆的可可产品输出净额的三年平均数。
- b 名单仅列有每年平均输出1万吨或1万吨以上散装可可的那些生产国。

## 附件 E

为第 70 条目的计算的可可输入量<sup>a</sup>

(以千吨计)

国家 <sup>b</sup>	1982/83	1983/84	1984/85	平均	百分比
美利坚合众国	436.9	405.7	478.3	440.3	22.50
德意志联邦共和国	236.8	253.1	294.5	261.5	13.36
荷兰	201.4	216.9	234.1	217.5	11.11
苏维埃社会主义共和国联盟	169.4	188.9	215.4	191.2	9.77
大不列颠及北爱尔兰联合王国	118.6	130.9	148.0	132.5	6.77
法国	112.4	118.8	118.1	116.4	5.95
日本	55.5	62.3	57.6	58.5	2.99
意大利	54.8	49.1	68.7	57.5	2.94
比利时/卢森堡	49.1	57.2	64.1	56.8	2.90
西班牙	40.4	38.9	38.6	39.3	2.01
加拿大	32.5	38.0	42.2	37.6	1.92
瑞士	32.3	32.8	32.7	32.6	1.67
新加坡	41.6	22.3	24.5	29.5	1.51
澳大利亚	23.3	23.6	25.5	24.1	1.23
德意志民主共和国	19.9	22.6	27.9	23.5	1.20
波兰	18.4	16.5	24.1	19.7	1.01
奥地利	18.9	18.8	19.6	19.1	0.98
捷克斯洛伐克	17.1	18.3	18.7	18.0	0.92
瑞典	15.0	15.7	17.2	16.0	0.82
匈牙利	13.2	15.4	16.1	14.9	0.76
中国	14.0	13.3	15.0	14.1	0.72
阿根廷	11.0	16.8	14.3	14.0	0.72

国家 <sup>b</sup>	1982/83	1983/84	1984/85	平均	百分比
南斯拉夫	8.9	9.2	18.2	12.1	0.62
爱尔兰	8.0	10.3	12.5	10.3	0.53
希腊	9.3	9.1	9.3	9.2	0.47
南非	8.6	10.5	7.9	9.0	0.46
挪威	7.8	8.7	8.1	8.2	0.42
芬兰	7.2	8.4	7.1	7.6	0.39
保加利亚	5.7	7.0	9.0	7.2	0.37
丹麦	6.6	7.2	7.3	7.0	0.36
新西兰	6.8	7.9	4.1	6.3	0.32
以色列	5.5	5.4	6.3	5.7	0.29
罗马尼亚	6.7	5.0	4.0	5.2	0.27
菲律宾 <sup>c</sup>	11.6	2.6	0.7	5.0	0.25
大韩民国	4.7	4.7	4.6	4.7	0.24
土耳其	4.1	3.6	5.9	4.5	0.23
葡萄牙	3.5	3.9	3.9	3.8	0.19
埃及	2.1	3.0	4.3	3.1	0.16
智利	1.1	1.4	2.3	1.6	0.08
阿拉伯叙利亚共和国					
国	1.8	0.9	1.7	1.5	0.07
阿尔及利亚	1.2	1.3	1.8	1.4	0.07
突尼斯	1.0	1.7	1.1	1.3	0.06
伊拉克	1.4	1.1	0.9	1.1	0.06
乌拉圭	0.8	0.9	1.0	0.9	0.05
泰国	0.6	0.9	1.1	0.9	0.04
萨尔瓦多	0.6	0.7	0.6	0.6	0.03
肯尼亚	0.3	0.5	0.9	0.6	0.03
黎巴嫩	0.6	0.6	0.7	0.6	0.03
伊朗	0.4	0.6	0.6	0.5	0.03

国家 <sup>b</sup>	1982/83	1983/84	1984/85	平均	百分比
冰岛	0.5	0.4	0.4	0.4	0.02
泽洛哥	0.4	0.4	0.3	0.4	0.02
阿拉伯利比亚民众国	0.3	0.3	0.2	0.3	0.01
塞浦路斯	0.1	0.2	0.2	0.2	0.01
香港	0.2	0.2	0.3	0.2	0.01
约旦	0.3	0.2	0.2	0.2	0.01
马耳他	0.2	0.2	0.2	0.2	0.01
津巴布韦	0.2	0.2	0.1	0.2	0.01
科威特	0.1	0.1	0.2	0.1	0.01
沙特阿拉伯	0.1	0.1	0.2	0.1	0.01
共计 <sup>d</sup>	1 851.8	1 894.9	2 123.8	1 956.8	100.00

资料来源：国际可可委员会秘书处。 主要根据各期《可可统计季刊》（伦敦）所载的资料。

- a 1982/83年至1984/85年可可豆输入净额加上用第28条指明的变换因素变换为等量可可豆的可可产品输入净额的三年平均数。
- b 名单仅列有每年输入100吨以上的国家。
- c 菲律宾也可列为输出国。
- d 由于四舍五入，总数可能与所有单项之和有差异。

Registered ex officio on 10 August 1987.

Enregistré d'office le 10 août 1987.

No. 24651. AGREEMENT FOR THE ESTABLISHMENT OF THE INTER-GOVERNMENTAL ORGANIZATION FOR MARKETING INFORMATION AND TECHNICAL ADVISORY SERVICES FOR FISHERY PRODUCTS IN THE ASIA AND PACIFIC REGION (INFOFISH). CONCLUDED AT KUALA LUMPUR ON 13 DECEMBER 1985<sup>1</sup>

N° 24651. ACCORD PORTANT CRÉATION DE L'ORGANISATION INTERGOUVERNEMENTALE DE RENSEIGNEMENTS ET DE CONSEILS TECHNIQUES POUR LA COMMERCIALISATION DES PRODUITS DE LA PÊCHE EN ASIE ET DANS LE PACIFIQUE (INFOFISH). CONCLU À KUALA LUMPUR LE 13 DÉCEMBRE 1985<sup>1</sup>

#### ACCESSION

*Instrument deposited with the Director-General of the Food and Agriculture Organization of the United Nations on:*

1 July 1987

SOLOMON ISLANDS

(With effect from 1 July 1987.)

*Certified statement was registered by the Food and Agriculture Organization of the United Nations on 27 July 1987.*

#### ADHÉSION

*Instrument déposé auprès du Directeur général de l'Organisation des Nations Unies pour l'alimentation et l'agriculture le :*

1<sup>er</sup> juillet 1987

ILES SALOMON

(Avec effet au 1<sup>er</sup> juillet 1987.)

*La déclaration certifiée a été enregistrée par l'Organisation des Nations Unies pour l'alimentation et l'agriculture le 27 juillet 1987.*

<sup>1</sup> United Nations, *Treaty Series*, vol. 1458, No. 1-24651, and annex A in volume 1463.

<sup>1</sup> Nations Unies, *Recueil des Traités*, vol. 1458, n° 1-24651, et annexe A du volume 1463.

No. 24813. CONVENTION CONCERNING INTERNATIONAL COOPERATION IN ADMINISTRATIVE ASSISTANCE TO REFUGEES. CONCLUDED AT BÂLE ON 3 SEPTEMBER 1985<sup>1</sup>

N° 24813. CONVENTION RELATIVE À LA COOPÉRATION INTERNATIONALE EN MATIÈRE D'AIDE ADMINISTRATIVE AUX RÉFUGIÉS. CONCLUE À BÂLE LE 3 SEPTEMBRE 1985<sup>1</sup>

RATIFICATIONS

*Instruments deposited with the Government of Switzerland on:*

2 March 1987

BELGIUM

(With effect from 1 June 1987.)

With the following designation of authority:

« Ministère des affaires étrangères, du commerce extérieur  
et de la coopération au développement  
Rue Quatre Bras 2  
1000 Bruxelles  
Ministerie van Buitenlandse Zaken, Buitenlandse Handel  
en ontwikkelingssamenwerking  
Quatre Brasstraat 2  
1000 Brussel. »

11 May 1987

SPAIN

(With effect from 1 August 1987.)

With the following designation of authority:

“Comisaría General de Documentación,  
Ministerio del Interior  
Amador de los Ríos, 5  
28071 Madrid”.

27 May 1987

AUSTRIA

(With effect from 1 August 1987.)

With the following designation of authority:

“Bundesministerium für Inneres  
Herrengasse 7  
A-1014 Wien”.

*Certified statements were registered by Switzerland on 28 July 1987.*

RATIFICATIONS

*Instruments déposés auprès du Gouvernement suisse le :*

2 mars 1987

BELGIQUE

(Avec effet au 1<sup>er</sup> juin 1987.)

Avec la désignation d'autorité suivante :

11 mai 1987

ESPAGNE

(Avec effet au 1<sup>er</sup> août 1987.)

Avec la désignation d'autorité suivante :

27 mai 1987

AUTRICHE

(Avec effet au 1<sup>er</sup> août 1987.)

Avec la désignation d'autorité suivante :

*Les déclarations certifiées ont été enregistrées par la Suisse le 28 juillet 1987.*

<sup>1</sup> United Nations, *Treaty Series*, vol. 1462, No. I-24813.

<sup>1</sup> Nations Unies, *Recueil des Traités*, vol. 1462, n° I-24813.

No. 24841. CONVENTION AGAINST TORTURE AND OTHER CRUEL, INHUMAN OR DEGRADING TREATMENT OR PUNISHMENT. ADOPTED BY THE GENERAL ASSEMBLY OF THE UNITED NATIONS ON 10 DECEMBER 1984<sup>1</sup>

N° 24841. CONVENTION CONTRE LA TORTURE ET AUTRES PEINES OU TRAITEMENTS CRUELS, INHUMAINS OU DÉGRADANTS. ADOPTÉE PAR L'ASSEMBLÉE GÉNÉRALE DES NATIONS UNIES LE 10 DÉCEMBRE 1984<sup>1</sup>

#### RATIFICATION

*Instrument deposited on:*

29 July 1987

AUSTRIA

(With effect from 28 August 1987.)

With the following declarations:

##### *Declarations*

"Austria will establish its jurisdiction in accordance with article 5 of the Convention irrespective of the laws applying to the place where the offence occurred, but in respect of paragraph 1 (c) only if prosecution by a State having jurisdiction under paragraph 1 (a) or paragraph 1 (b) is not to be expected.

Austria regards article 15 as the legal basis for the inadmissibility provided for therein of the use of statements which are established to have been made as a result of torture."

##### *Declaration recognizing the competence of the Committee against torture*

"In accordance with article 21 of the Convention, Austria recognizes the competence of the Committee against Torture to receive and consider communications to the effect that a State Party claims that another State Party is not fulfilling its obligations under this Convention.

In accordance with article 22, paragraph 1, Austria recognizes the competence of the Committee against Torture to receive and consider communications from or on behalf of individuals subject to Austrian jurisdiction who claim to be victims of a violation of the provisions of the Convention."

*Registered ex officio on 29 July 1987.*

#### RATIFICATION

*Instrument déposé le :*

29 juillet 1987

AUTRICHE

(Avec effet au 28 août 1987.)

Avec les déclarations suivantes :

##### *Déclarations*

« L'Autriche établira sa compétence, conformément à l'article 5 de la Convention, indépendamment de la législation du lieu où l'infraction aura été commise, mais dans les cas du paragraphe 1, lettre c, seulement lorsqu'on ne peut pas compter que l'Etat compétent selon le paragraphe 1, lettres a et b, engagera la poursuite pénale.

L'Autriche considère l'article 15 comme la base légale pour l'inadmissibilité, prévue par cet article, d'invoquer des déclarations dont il est établi qu'elles ont été obtenues par la torture.»

##### *Déclaration reconnaissant la compétence du Comité contre la torture*

« L'Autriche reconnaît, en vertu de l'article 21 de la Convention, la compétence du Comité contre la torture pour recevoir et examiner des communications dans lesquelles un Etat partie prétend qu'un autre Etat partie ne s'acquitte pas de ses obligations au titre de la présente Convention.

L'Autriche reconnaît, en vertu de l'article 22, paragraphe 1, la compétence du Comité contre la torture pour recevoir et examiner des communications présentées par ou pour le compte de particuliers relevant de sa juridiction qui prétendent être victimes d'une violation, par un Etat partie, des dispositions de la Convention.»

*Enregistré d'office le 29 juillet 1987.*

<sup>1</sup> United Nations, *Treaty Series*, vol. 1465, No. I-24841.

<sup>1</sup> Nations Unies, *Recueil des Traités*, vol. 1465, n° I-24841.